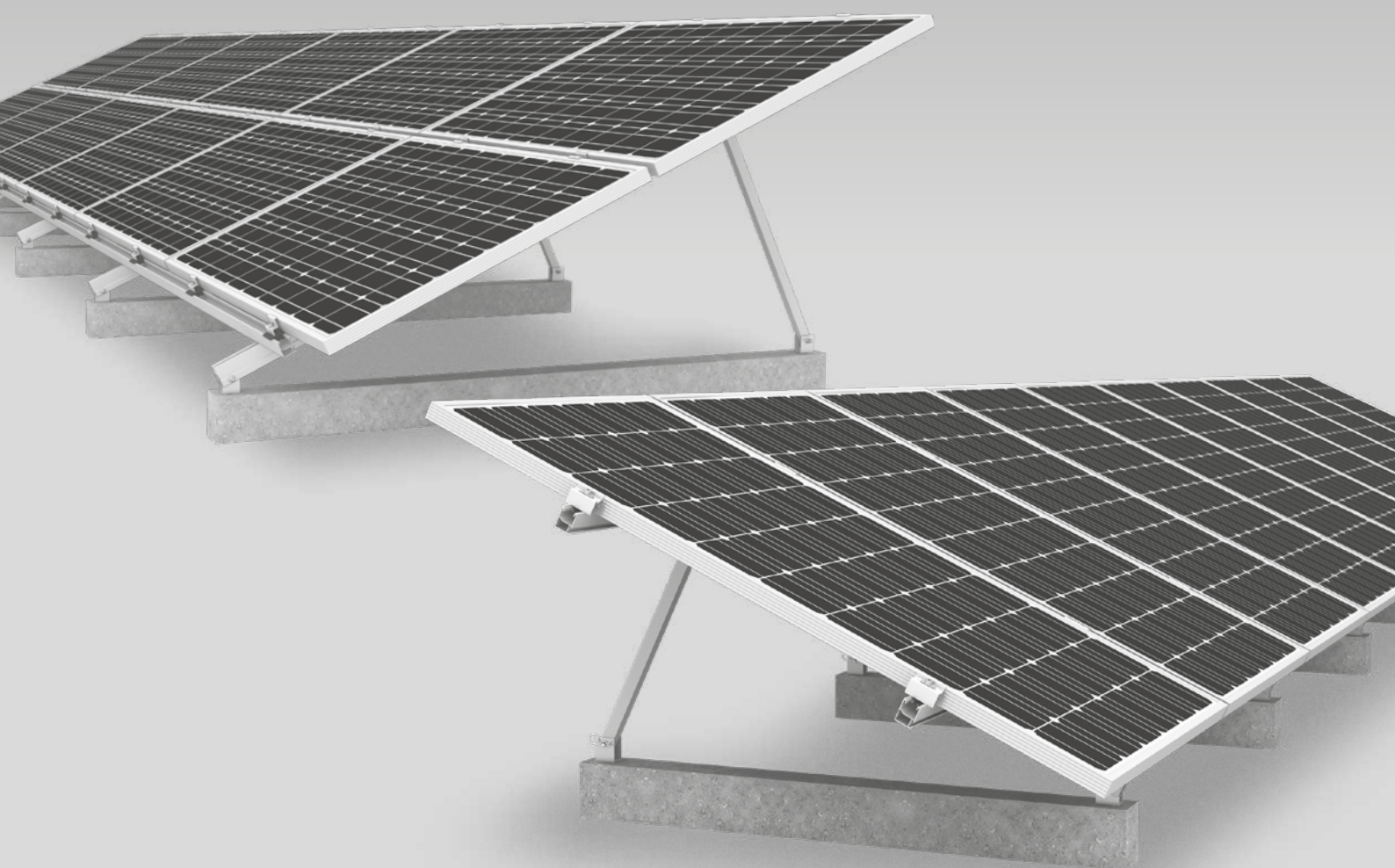


Wir unterstützen PV-Systeme



TiltUp Vento System

MONTAGEANLEITUNG



Inhalt

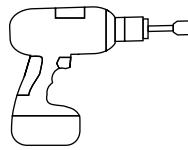
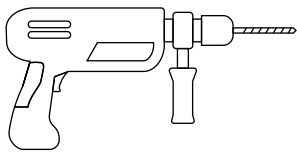
/ Werkzeugübersicht	3
/ Allgemeine Sicherheitshinweise	4
/ Generell gilt	5
· Planung mit K2 Base	5
· Anforderungen an das Dach	5
· Statische Anforderungen	5
· Wichtige Montagehinweise	5
/ Komponenten	6
· Basis- und Portrait-Komponenten	6
· Landscape 1-reihig	8
· Landscape 2-reihig	9
· Landscape 1-reihig mit AddOn	10
· Landscape 2-reihig mit AddOn	11
/ Montagemaße und Ballast	12
· Kragarme und Spannweiten	12
· Modulorientierung: Portrait	13
· Modulorientierung: Landscape 1-reihig	14
· Modulorientierung: Landscape 2-reihig	14
· Modulorientierung: Landscape 1-reihig mit AddOn	15
· Modulorientierung: Landscape 2-reihig mit AddOn	15
· Ballastschema: Benennung und Zuordnung	16
· Anforderung an den Ballast	17
/ Montage	18
· Basisschritte	18
· Portrait-Montage	21
· Landscape-Montage	21
· Landscape-Montage, 2-reihig	22
· Landscape-Montage mit AddOn	22
· Landscape-Montage, 2-reihig mit AddOn	23

Geprüfte Qualität – mehrfach zertifiziert

K2 Systems steht für sichere Verbindung, höchste Qualität und Präzision. Unsere Kunden und Geschäftspartner wissen das schon lange. Unabhängige Stellen haben unsere Kompetenzen und Komponenten geprüft, bestätigt und zertifiziert.

Unter k2-systems.com/de/technische-informationen finden Sie unsere Qualitäts- und Produktzertifikate.

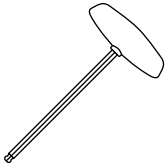
Werkzeugübersicht



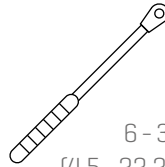
6 mm



10 mm
13 mm



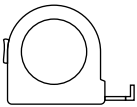
6 mm



6 - 35 Nm
[4,5 - 22,2 lb-ft]



6 mm



≥ 3,0 m



≥ 6,0 m

Digitale Toolbox



Kennen Sie schon unsere digitalen Services? Nutzen Sie jetzt unsere K2 DocuApp und halten Sie direkt beim Kunden oder am Projektstandort erste wichtige Daten fest.

Übernehmen Sie die Daten ganz einfach in unserer Online-Planungs-Software K2 Base. Hier planen Sie ihr Projekt ganz einfach, sicher und schnell. Sie erhalten einen ausführlichen Projektreport mit Montageplan und statischem Bericht. Die K2+ Schnittstelle ermöglicht im Anschluss nahtlosen Projektdatentransfer zu den Planungs-Tools anderer Hersteller.

Mit der K2 DocuApp ist die Projektdokumentation schnell und einfach erledigt – ohne nervigen Papierkram.

Jetzt loslegen und registrieren:

base.k2-systems.com →

docuapp.k2-systems.com →

Allgemeine Sicherheitshinweise

Bitte beachten Sie, dass unsere Allgemeinen Montagevorschriften eingehalten werden müssen.

Diese sind einzusehen unter k2-systems.com/de/technische-informationen

- Anlagen dürfen nur von Personen montiert und in Betrieb genommen werden, die aufgrund ihrer fachlichen Eignung (z.B. Ausbildung oder Tätigkeit) bzw. Erfahrung die vor-schriftsmäßige Durchführung gewährleisten können.
- Vor der Montage muss geprüft werden, ob das Produkt den statischen Anforderungen vor Ort entspricht. Bei Dachanlagen ist grundsätzlich die bauseitige Tragfähigkeit des Daches zu prüfen.
- Nationale und ortsspezifische Bauvorschriften, Normen und Umweltschutzbestimmungen sind unbedingt einzuhalten.
- Arbeitsschutz- und Unfallverhütungsvorschriften, entsprechende Normen sowie Vorschriften der Berufsgenossenschaft sind einzuhalten! Insbesondere ist dabei zu beachten:
 - Es ist Sicherheitskleidung zu tragen (v.a. Schutzhelm, Arbeitsschuhe und Handschuhe).
 - Bei Dacharbeiten sind die Vorschriften zu Arbeiten auf dem Dach zu beachten (z.B. Verwenden von: Absturzsicherungen, Gerüst mit Fangeinrichtung ab einer Traufhöhe von 3 m etc.).
 - Anwesenheit von zwei Personen ist für den gesamten Montageablauf zwingend, um bei einem eventuellen Unfall schnelle Hilfe gewährleisten zu können.
- K2 Montagesysteme werden stetig weiterentwickelt. Montageabläufe können sich dabei ändern. Vor der Montage daher unbedingt den aktuellen Stand der Montageanleitung unter: k2-systems.com/de/technische-informationen überprüfen. Auf Anfrage senden wir Ihnen die aktuelle Version auch gerne zu.
- Die Montageanleitungen der Modulhersteller sind zu beachten.
- Der Potentialausgleich zwischen den einzelnen Anlagenteilen ist nach den jeweiligen landesspezifischen Vorschriften durchzuführen.
- Während der gesamten Montagezeit ist sicherzustellen, dass mindestens ein Exemplar der Montageanleitung auf der Baustelle zur Verfügung steht.
- Bei Nichtbeachtung unserer Montagevorschriften und Montageanleitungen und Nichtverwendung aller Systemkomponenten sowie beim Ein- und Ausbau von Bauteilen, die nicht über uns bezogen wurden, übernehmen wir für daraus resultierende Mängel und Schäden keine Haftung. Die Gewährleistung ist in soweit ausgeschlossen.
- Bei Missachtung unserer Allgemeinen Sicherheitshinweise sowie beim Ein- oder Anbau von Bauteilen des Wettbewerbs behält sich die K2 Systems GmbH den Haftungsausschluss vor.
- Wenn alle Sicherheitshinweise beachtet werden und die Anlage sachgemäß installiert wird, besteht ein Produktgarantie-Anspruch von 12 Jahren! Bitte beachten Sie unsere Garantie-Bedingungen, welche einzusehen sind unter k2-systems.com/de/technische-informationen Auf Anfrage senden wir Ihnen diese selbstverständlich gerne zu.
- Die Demontage des Systems erfolgt anhand der Montageschritte in umgekehrter Reihenfolge.
- K2 Bauteile aus nichtrostenden Stählen sind in unterschiedlichen Korrosionswiderstandsklassen erhältlich. In jedem Fall ist zu prüfen, welche Korrosionsbelastung für das jeweilige Bauwerk oder Bauteil zu erwarten ist.

Generell gilt



Unter den folgenden Bedingungen kann das TiltUp Vento System standardmäßig verbaut werden. Auch wenn das System durch den Einbezug von Sicherheitsfaktoren höheren Anforderungen gewachsen ist, wenden Sie sich bitte beim Überschreiten der angegebenen Werte zur Prüfung an Ihren Ansprechpartner bei K2 Systems.



Planung mit K2 Base

Wir empfehlen für die Auslegung unsere kostenlose Online-Software K2 Base. In fünf Schritten planen Sie das passende Montagesystem und erhalten eine Bauempfehlung, Stückliste und den Statikbericht. Einfach anmelden und mit der Planung loslegen: base.k2-systems.com



Anforderungen an das Dach

Dieses System kann fast bei allen gängigen Flachdächern mit druckfestem Untergrund und einer Dachneigung von $\leq 3^\circ$ samt Ballastblock aufgestellt werden.



Statische Anforderungen

- Ausreichende Resttragfähigkeit der Dachkonstruktion ist bauseits zu prüfen.
- Für gerahmte Module 30 – 50 mm
- Zulässige Modulmaße: Länge 1386 – 2293 mm, Breite 950 - 1400 mm



Wichtige Montagehinweise

Montagesystem

- Der Aufständerungswinkel des TiltUp Vento Systems beträgt wahlweise 20, 25 oder 30°
- Ein Mindestabstand zum Dachrand von 600 mm ist einzuhalten
- Es kann mit nur zwei Aufständerungen montiert werden
- Achten Sie auf eine thermische Trennung (Abstand zwischen den Modulfeldern) nach maximal 15 m in Modulreihenrichtung und in Richtung der Basisschiene.

- Nach Ausnahmeereignissen, wie z.B. Stürmen, Starkregen, Erdbeben etc. ist das System von einem Fachbetrieb zu überprüfen. Werden bei der Überprüfung plastische Verformungen z.B. im Modulklemmbereich oder Beschädigungen festgestellt, sind solche Komponenten durch neue Komponenten zu ersetzen.

Module und Klemmung

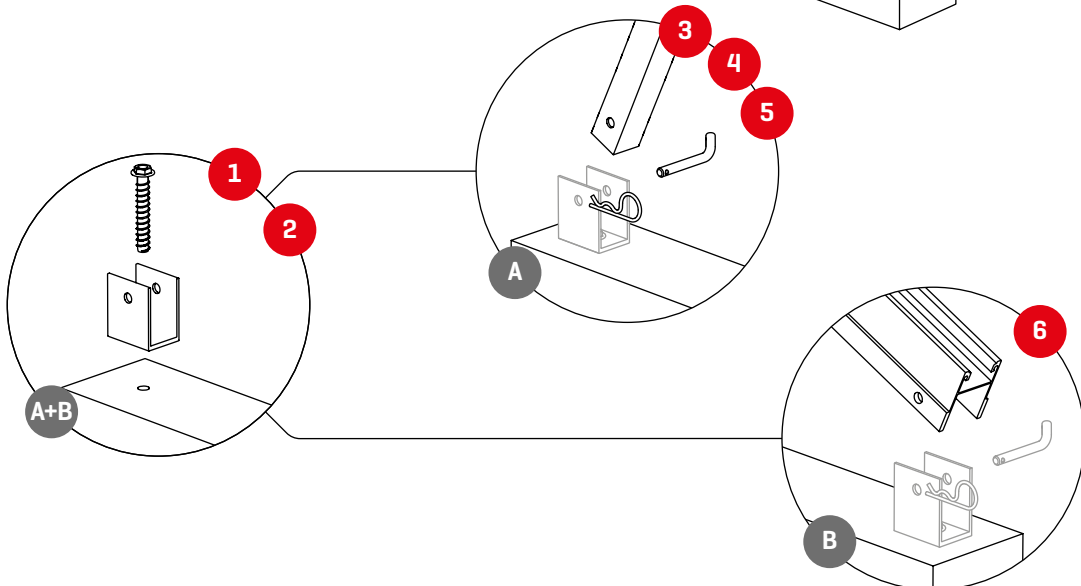
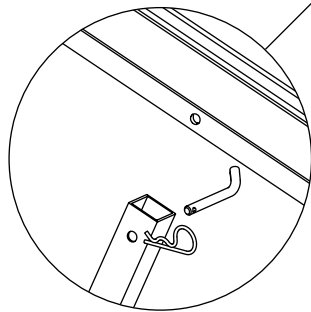
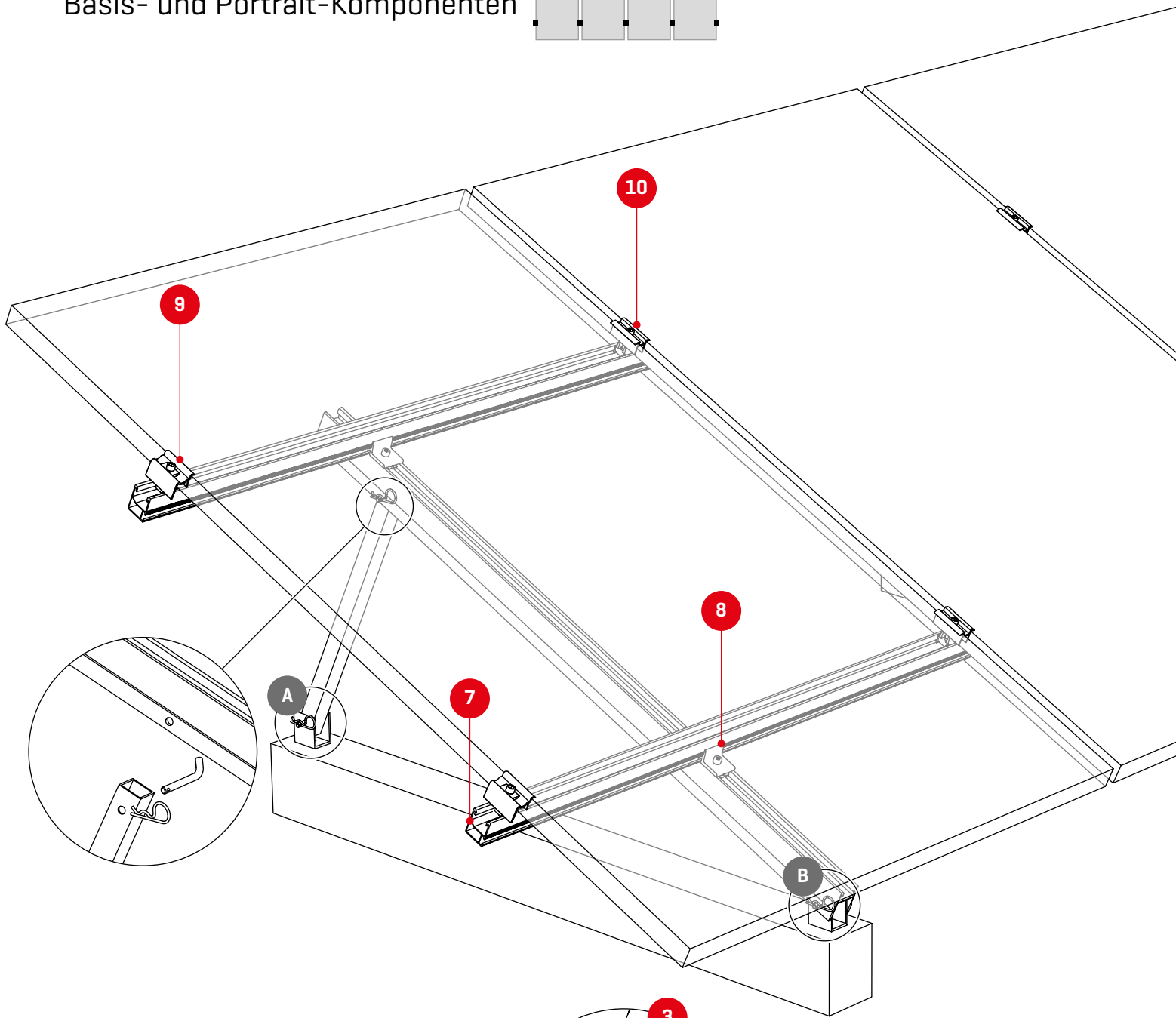
- Anzugsdrehmoment aller Modulklemmen 14 Nm
- Modulherstellangaben zum Klemmbereich und zur Montage der Module beachten (siehe Moduldatenblatt des Herstellers).

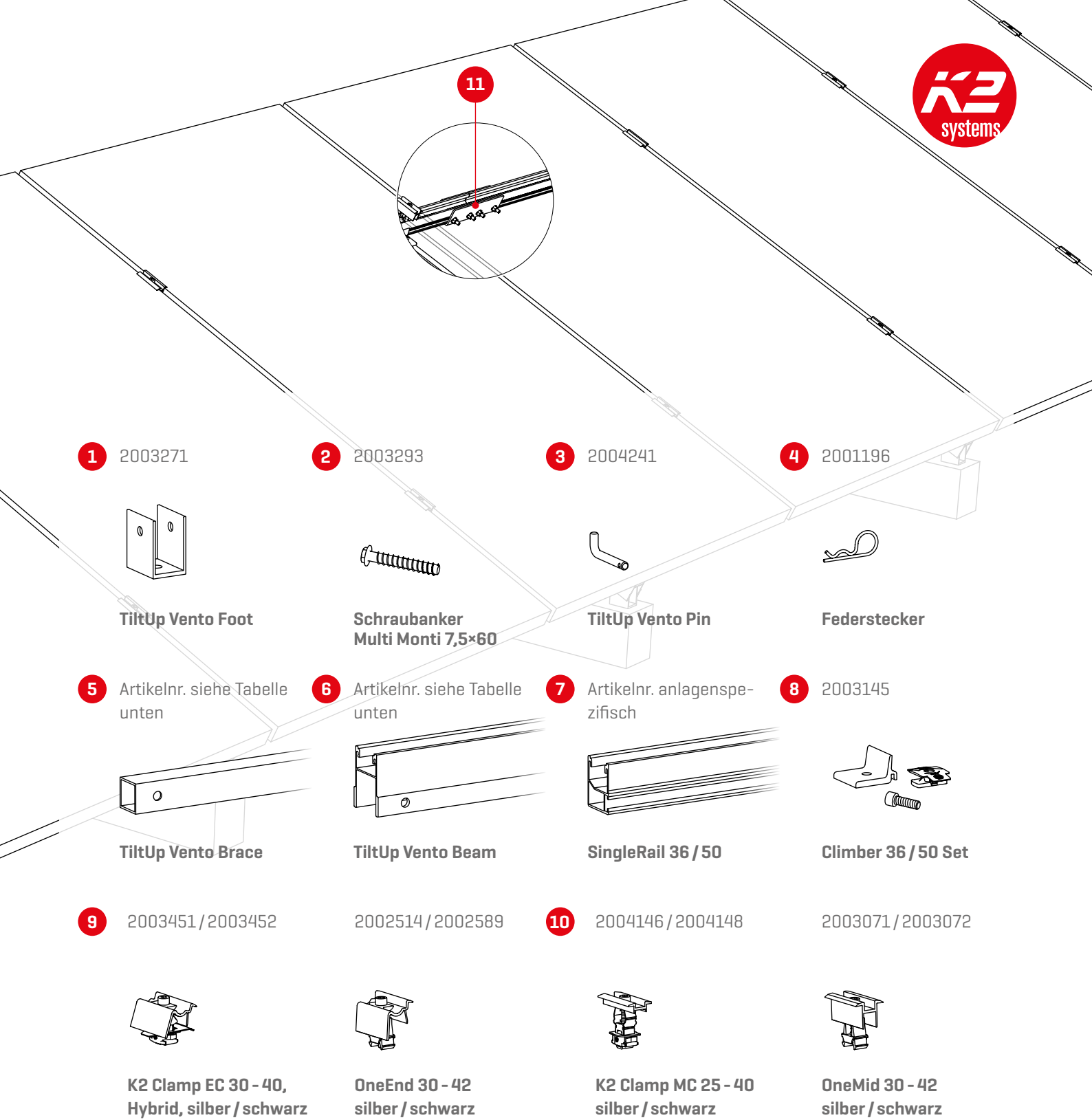
Allgemein

- Bei der Auslegung der Ballastierung sind äußere Einflüsse, die auf das System wirken, nur bedingt repräsentiert. So können z.B. Unebenheiten, thermische Längenausdehnung, Moos, Stauwasser nicht berücksichtigt werden, jedoch können diese Einflüsse unter Umständen ebenfalls Verschiebungen der Anlage verursachen. Wir empfehlen das bei der Planung zu berücksichtigen.
- Es ist darauf zu achten, dass der Ablauf von Niederschlagswasser nicht behindert wird.
- Bauseits müssen die allgemeinen Normen und Vorschriften für den Blitzschutz beachtet und ggf. eine Fachkraft zur Erstellung eines Blitzschutzkonzeptes (ggf. Blitzschutzklemme verwenden) hinzugezogen werden. Landesspezifischen Vorschriften sind hierbei einzuhalten.

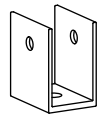
Komponenten

Basis- und Portrait-Komponenten





1 2003271



TiltUp Vento Foot

2 2003293



**Schraubanker
Multi Monti 7,5x60**

3 2004241



TiltUp Vento Pin

4 2001196



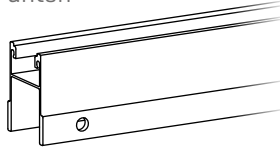
Federstecker

5 Artikelnr. siehe Tabelle unten



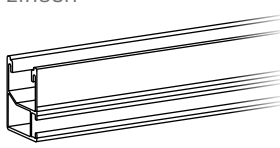
TiltUp Vento Brace

6 Artikelnr. siehe Tabelle unten



TiltUp Vento Beam

7 Artikelnr. anlagenspezifisch



SingleRail 36 / 50

8 2003145



Climber 36 / 50 Set

9 2003451 / 2003452



**K2 Clamp EC 30 - 40,
Hybrid, silber / schwarz**

2002514 / 2002589



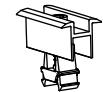
**OneEnd 30 - 42
silber / schwarz**

10 2004146 / 2004148



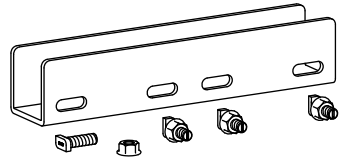
**K2 Clamp MC 25 - 40
silber / schwarz**

2003071 / 2003072



**OneMid 30 - 42
silber / schwarz**

11 2001976 / 2002404



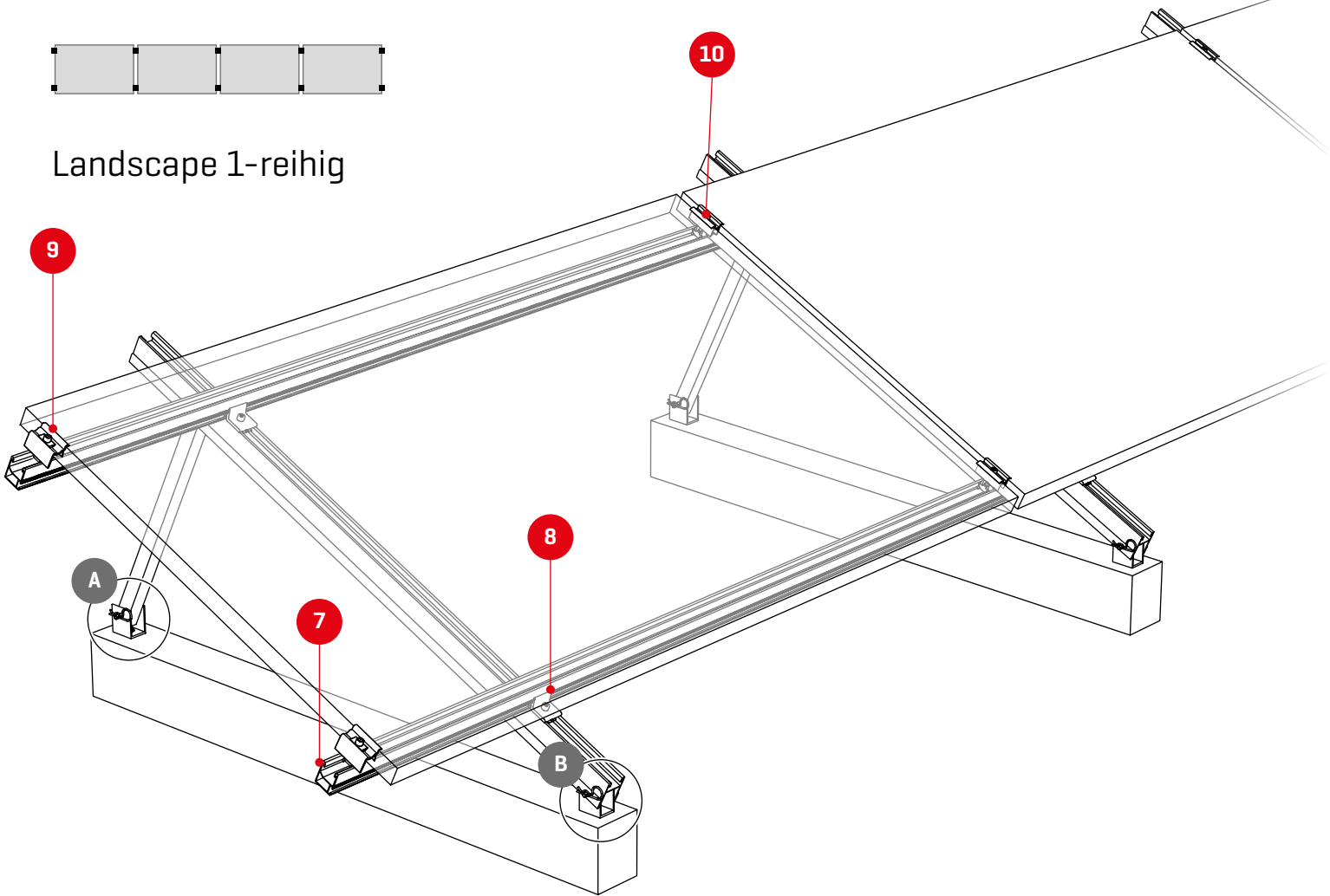
**SingleRail 36 / 50 Connector
Set**

Artikelnummern Brace / Beam

Modullänge [mm]	Winkel	TiltUp Vento Brace		TiltUp Vento Beam	
		Länge [mm]	Art. Nr.	Länge [mm]	Art. Nr.
1.386 - 1.751	20°	446	2003269	1.300	2003263
	25°	558	2003268		
	30°	679	2003267		
1.752 - 2.293	20°	558	2003268	1.600	2003262
	25°	679	2003267		
	30°	856	2003266		



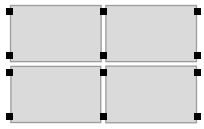
Landscape 1-reihig



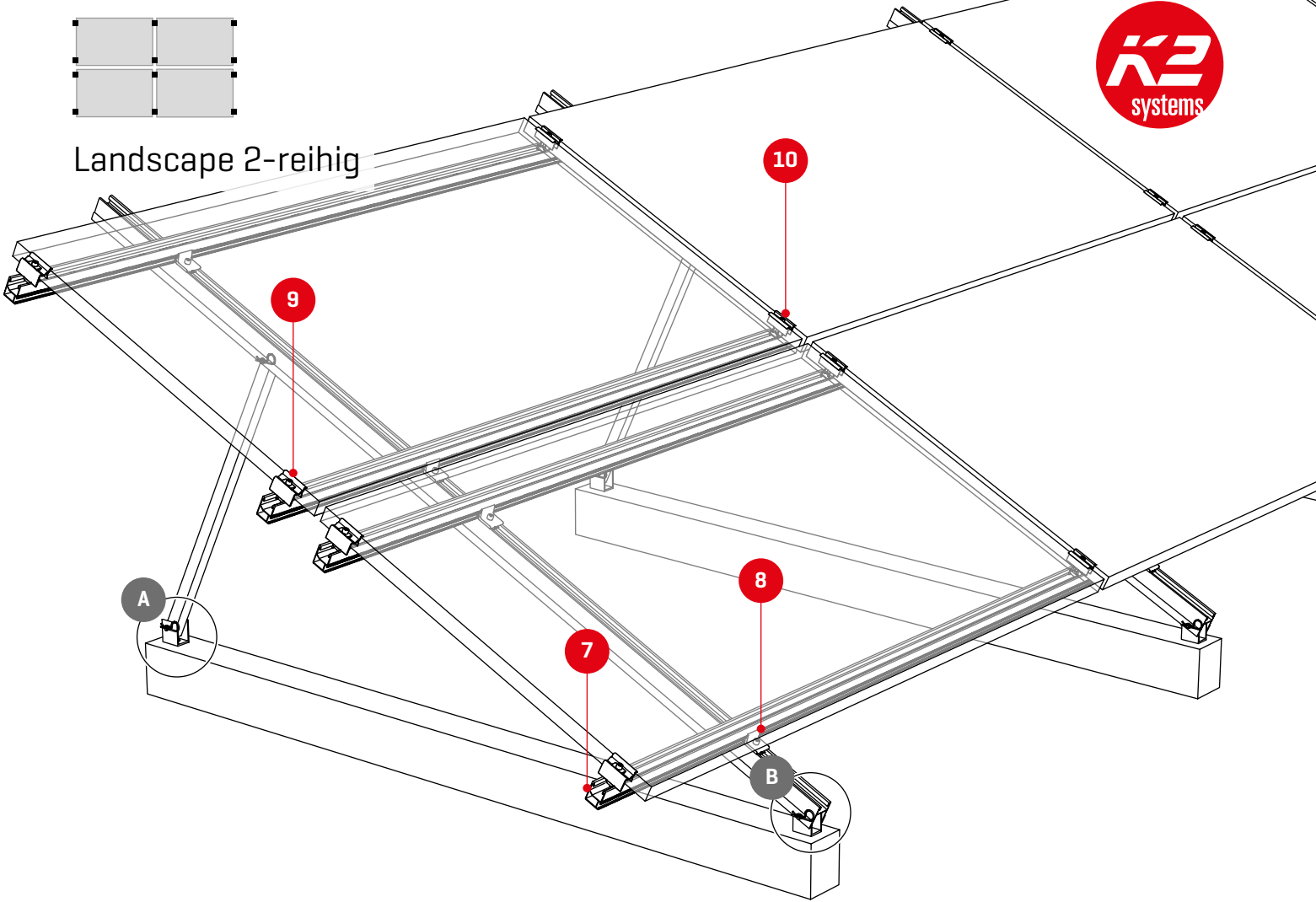
- A** Siehe S. 6/7
- B** Siehe S. 6/7
- 5** Artikelnr. siehe Tabelle unten
TiltUp Vento Brace
- 6** Artikelnr. siehe Tabelle unten
TiltUp Vento Beam
- 7** Artikelnr. anlagenspezifisch
SingleRail 36 / 50
- 8** 2003145
Climber 36 / 50 Set
- 9** Artikelnr. anlagenspezifisch
Modulendklemme
- 10** Artikelnr. anlagenspezifisch
Modulmittelklemme

Artikelnummer Brace / Beam

Modulbreite [mm]	Winkel	TiltUp Vento Brace		TiltUp Vento Beam	
		Länge [mm]	Art. Nr.	Länge [mm]	Art. Nr.
950 - 1.350	20°	446	2003269	1.300	2003263
	25°	558	2003268		
	30°	679	2003267		



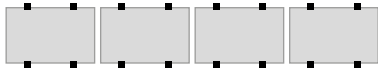
Landscape 2-reihig



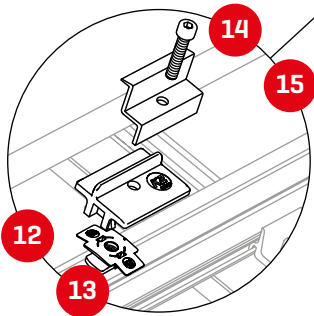
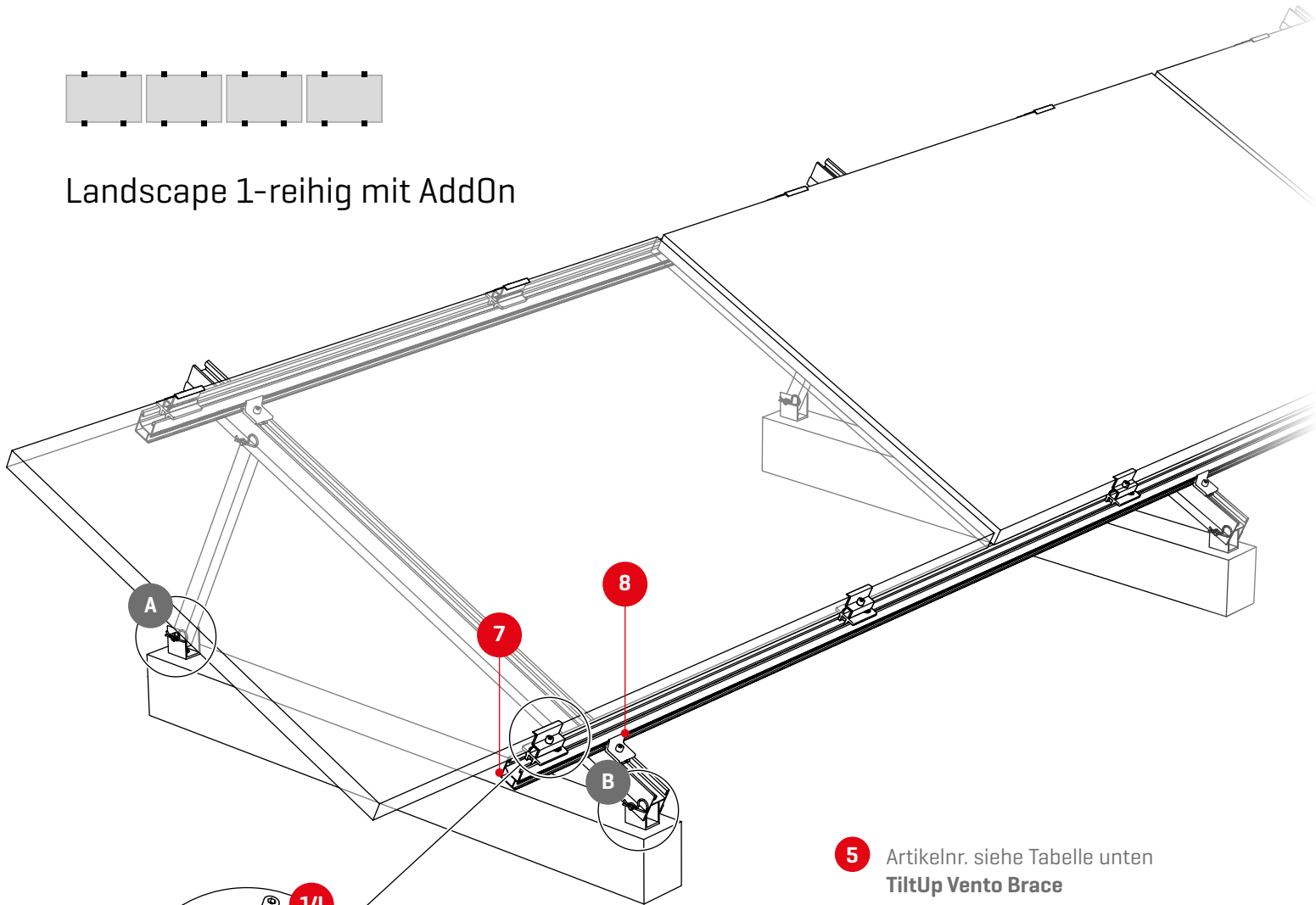
- A** Siehe S. 6 / 7
- B** Siehe S. 6 / 7
- 5** Artikelnr. siehe Tabelle unten
TiltUp Vento Brace
- 6** Artikelnr. siehe Tabelle unten
TiltUp Vento Beam
- 7** Artikelnr. anlagenspezifisch
SingleRail 36 / 50
- 8** 2003145
Climber 36 / 50 Set
- 9** Artikelnr. anlagenspezifisch
Modulendklemme
- 10** Artikelnr. anlagenspezifisch
Modulmittelklemme

Artikelnummer Brace / Beam

Modulbreite [mm]	Winkel	TiltUp Vento Brace		TiltUp Vento Beam	
		Länge [mm]	Art. Nr.	Länge [mm]	Art. Nr.
950 - 1.135	20°	679	2003267	2.360	2003261
	25°	856	2003266		
	30°	1.047	2003265		



Landscape 1-reihig mit AddOn



A Siehe S. 6 / 7

B Siehe S. 6 / 7

5 Artikelnr. siehe Tabelle unten
TiltUp Vento Brace

6 Artikelnr. siehe Tabelle unten
TiltUp Vento Beam

7 Artikelnr. anlagenspezifisch
SingleRail 36 / 50

8 2003145
Climber 36 / 50 Set

12 1001643 / 2000034

13 1005530 / 2001707

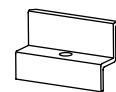
14 Artikelnr. anlagenspezifisch



MK2



AddOn 22 / 30



Modulendklemme

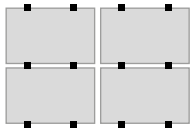
15 Artikelnr. anlagen-
spezifisch



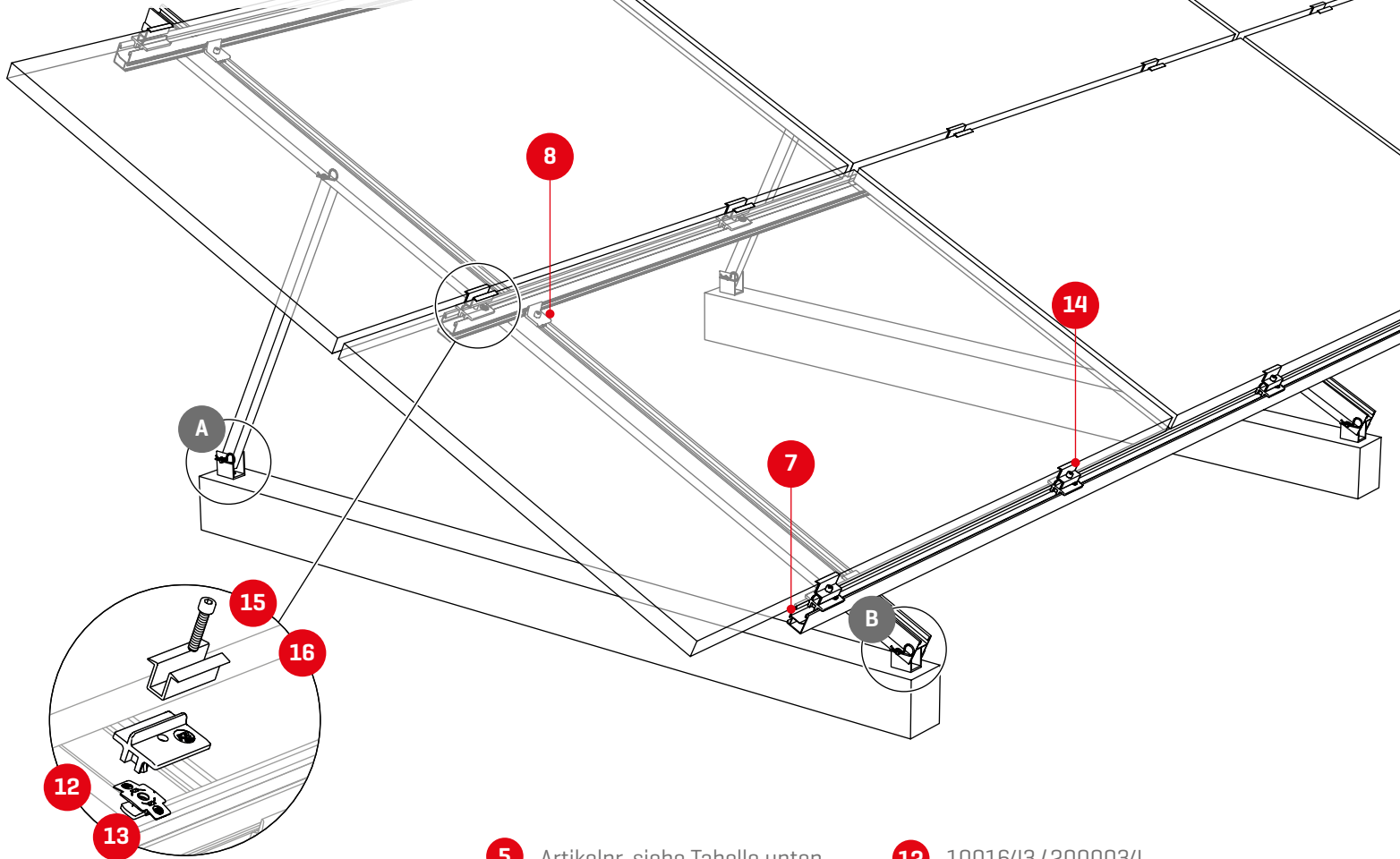
Zylinderkopfschraube

Artikelnummer Brace / Beam

Modulbreite [mm]	Winkel	TiltUp Vento Brace		TiltUp Vento Beam	
		Länge [mm]	Art. Nr.	Länge [mm]	Art. Nr.
950 - 1.135	20°	446	2003269	1.300	2003263
	25°	558	2003268		
	30°	679	2003267		



Landscape 2-reihig mit AddOn

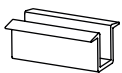


- 5** Artikelnr. siehe Tabelle unten
TiltUp Vento Brace
- 6** Artikelnr. siehe Tabelle unten
TiltUp Vento Beam
- 7** Artikelnr. anlagenspezifisch
SingleRail 36 / 50
- 8** 2003145
Climber 36 / 50 Set
- 12** 1001643 / 2000034
MK2
- 13** 1005530 / 2001707
AddOn 22 / 30
- 14** Artikelnr. anlagenspezifisch
Modulendklemme
- 15** Artikelnr. anlagenspezifisch
Zylinderkopfschraube

A Siehe S. 6 / 7

B Siehe S. 6 / 7

16 1005131



Modulmittelklemme

Artikelnummer Brace / Beam

Modulbreite [mm]	Winkel	TiltUp Vento Brace		TiltUp Vento Beam	
		Länge [mm]	Art. Nr.	Länge [mm]	Art. Nr.
950 - 1.135	20°	679	2003267	2.360	2003261
	25°	856	2003266		
	30°	1.047	2003265		

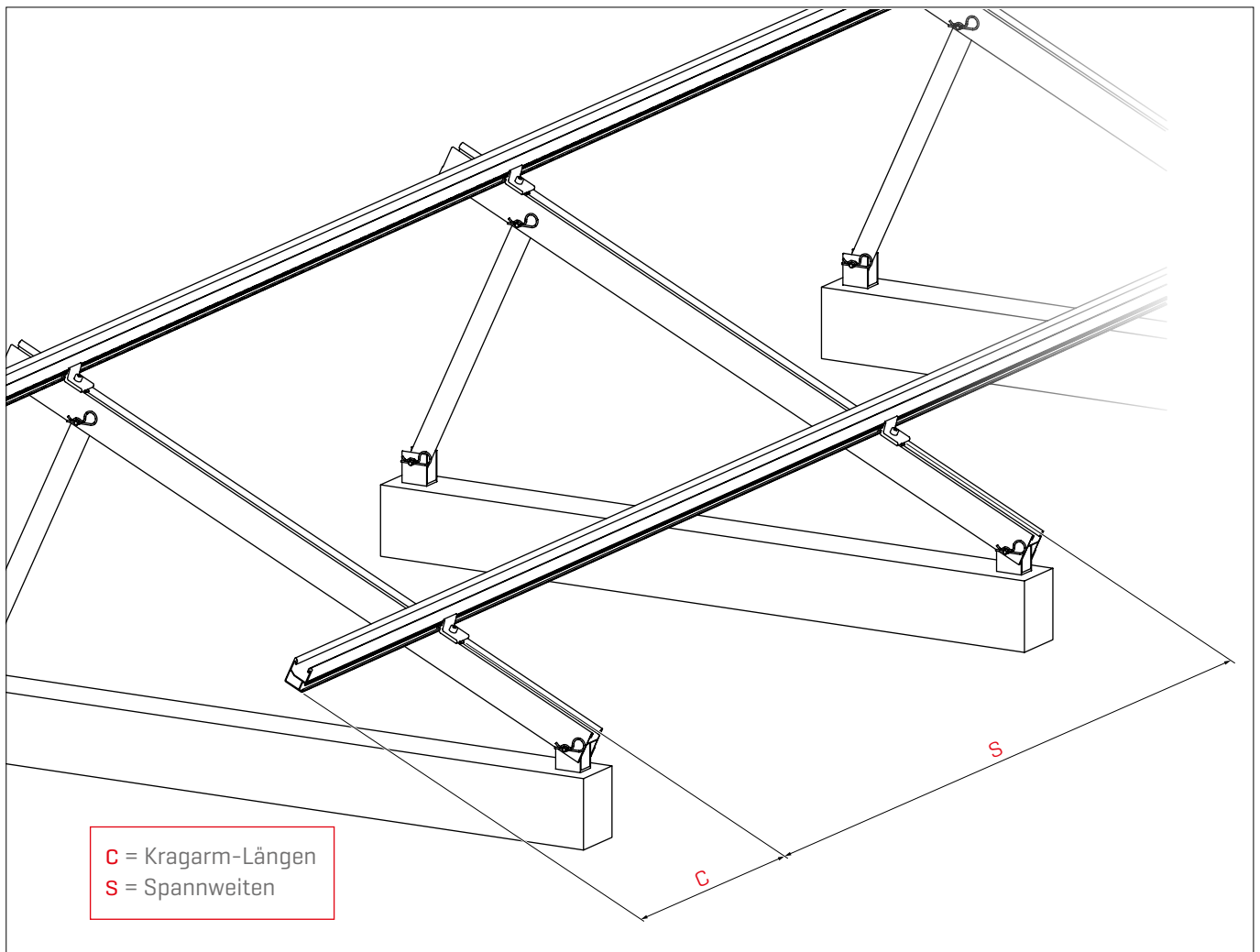
Montagemaße und Ballast

Montagemaße aus K2 Base

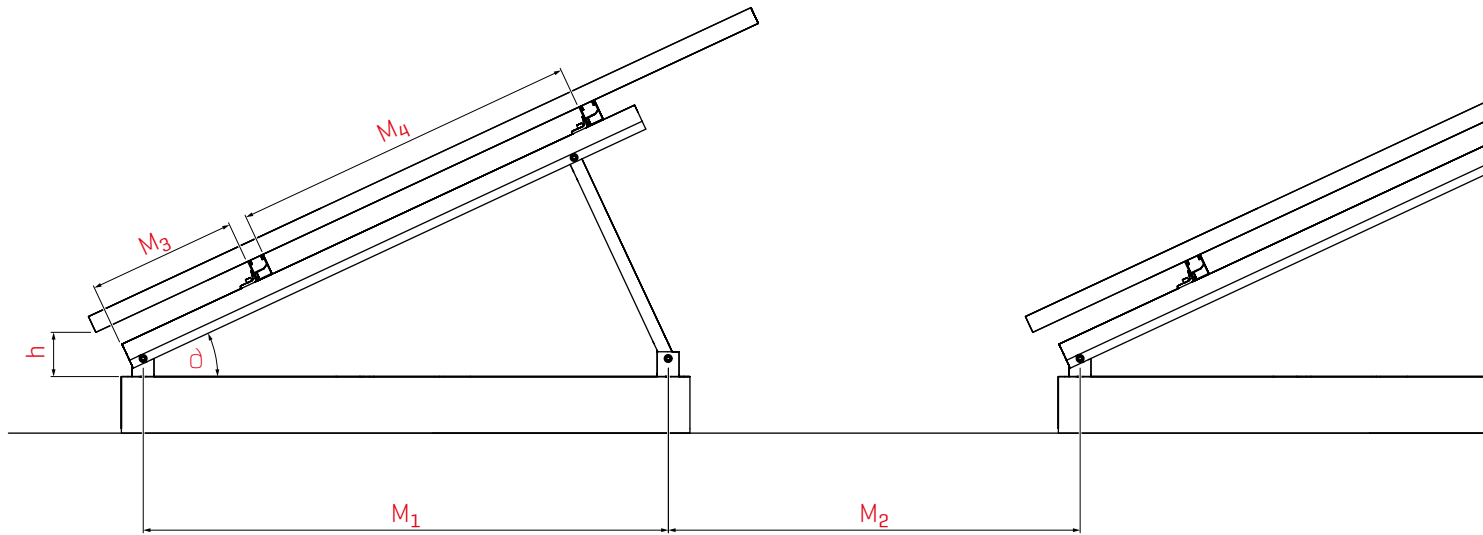
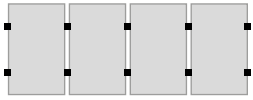


Alle folgenden Maße berechnet K2 Base automatisch und werden im Projektbericht ausgegeben.
Setzen Sie bitte nur diese Maße für die Montage ein.

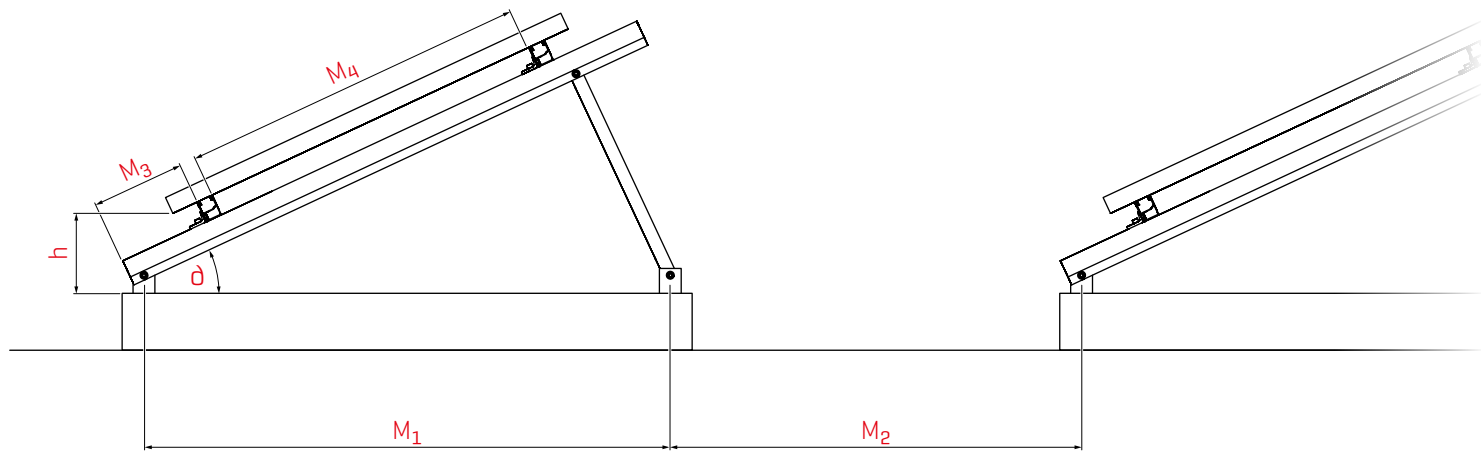
Kragarme und Spannweiten



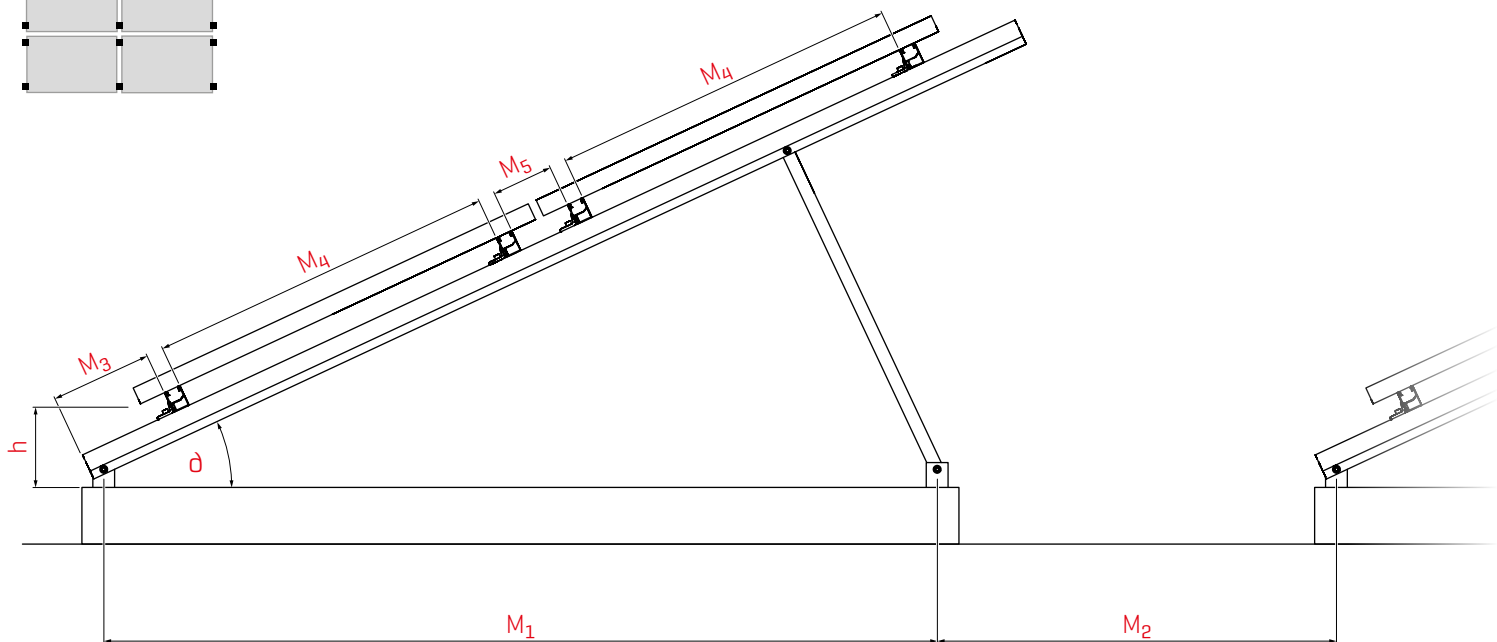
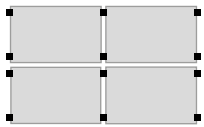
Modulorientierung: Portrait



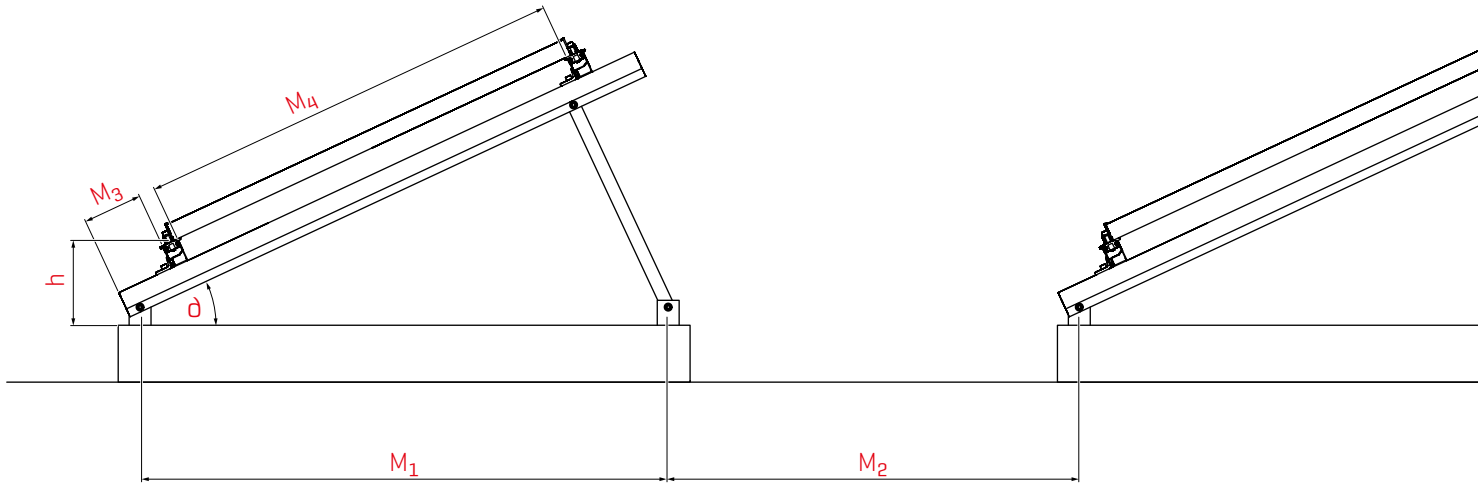
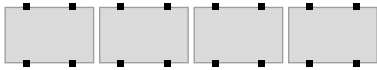
Modulorientierung: Landscape 1-reihig



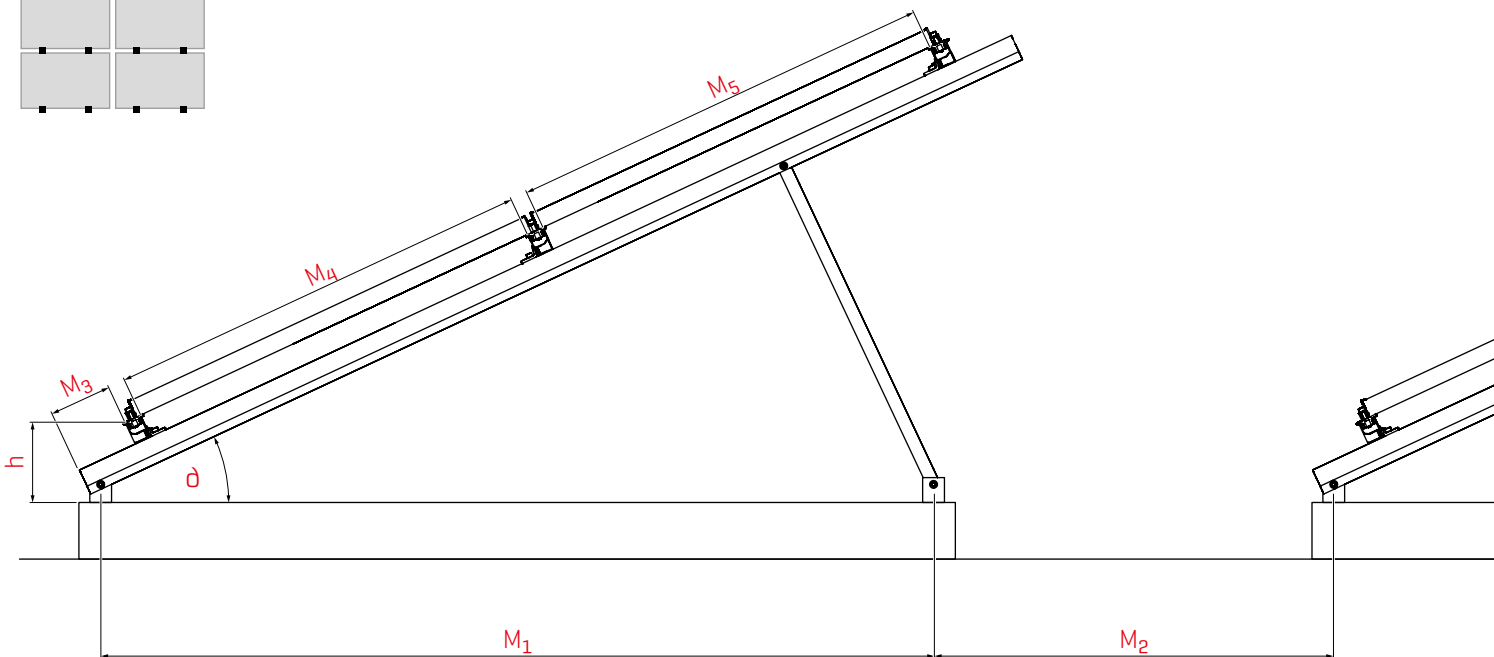
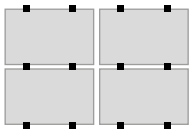
Modulorientierung: Landscape 2-reihig



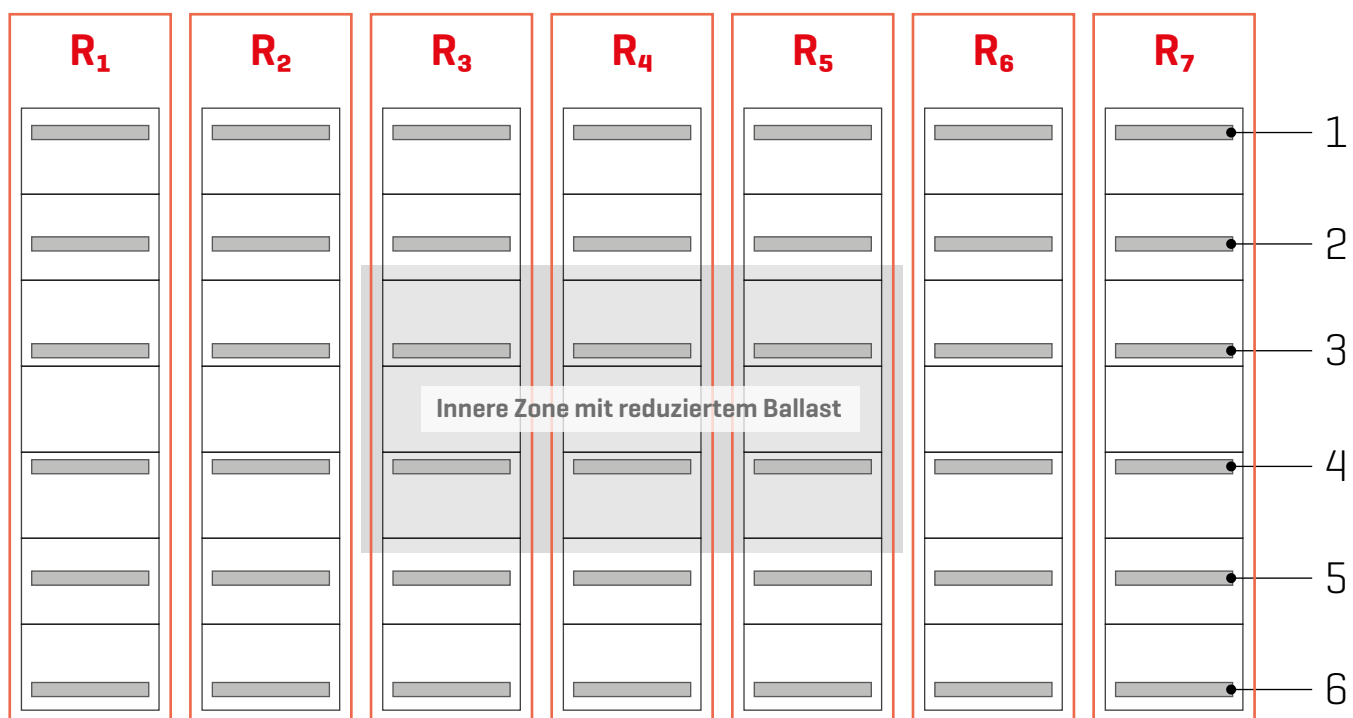
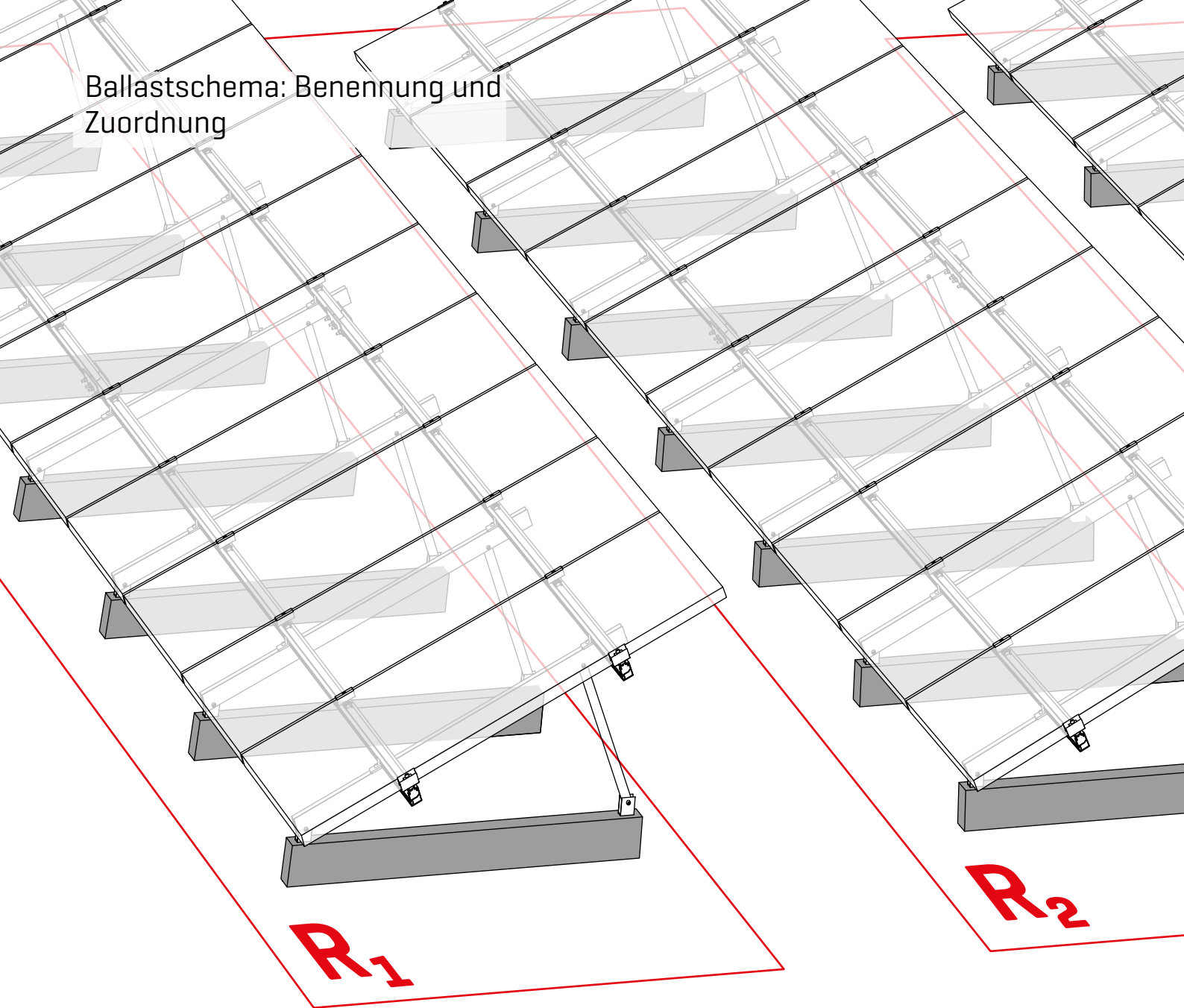
Modulorientierung: Landscape 1-reihig mit AddOn

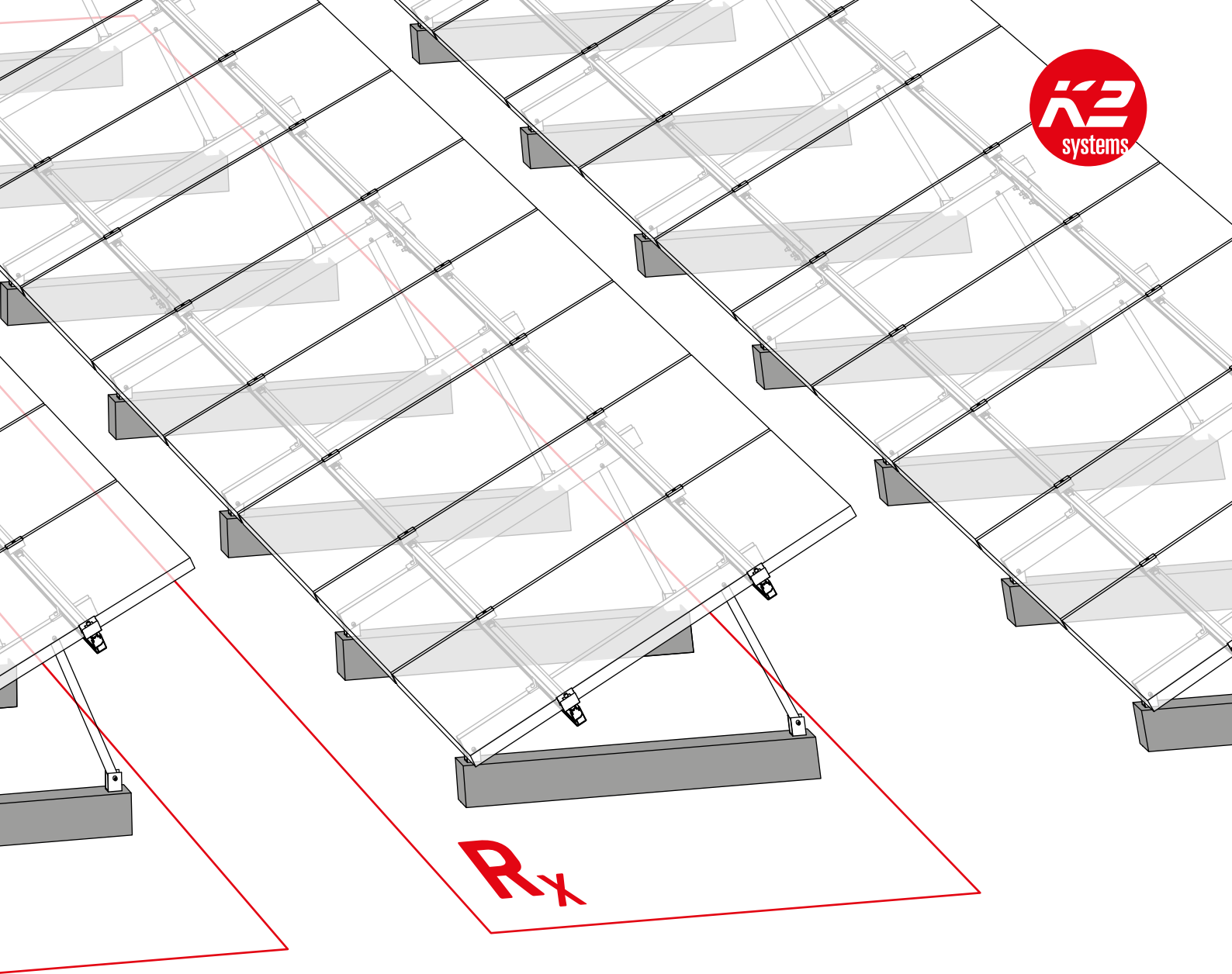


Modulorientierung: Landscape 2-reihig mit AddOn



Ballastschema: Benennung und Zuordnung





Bericht zur statischen Berechnung

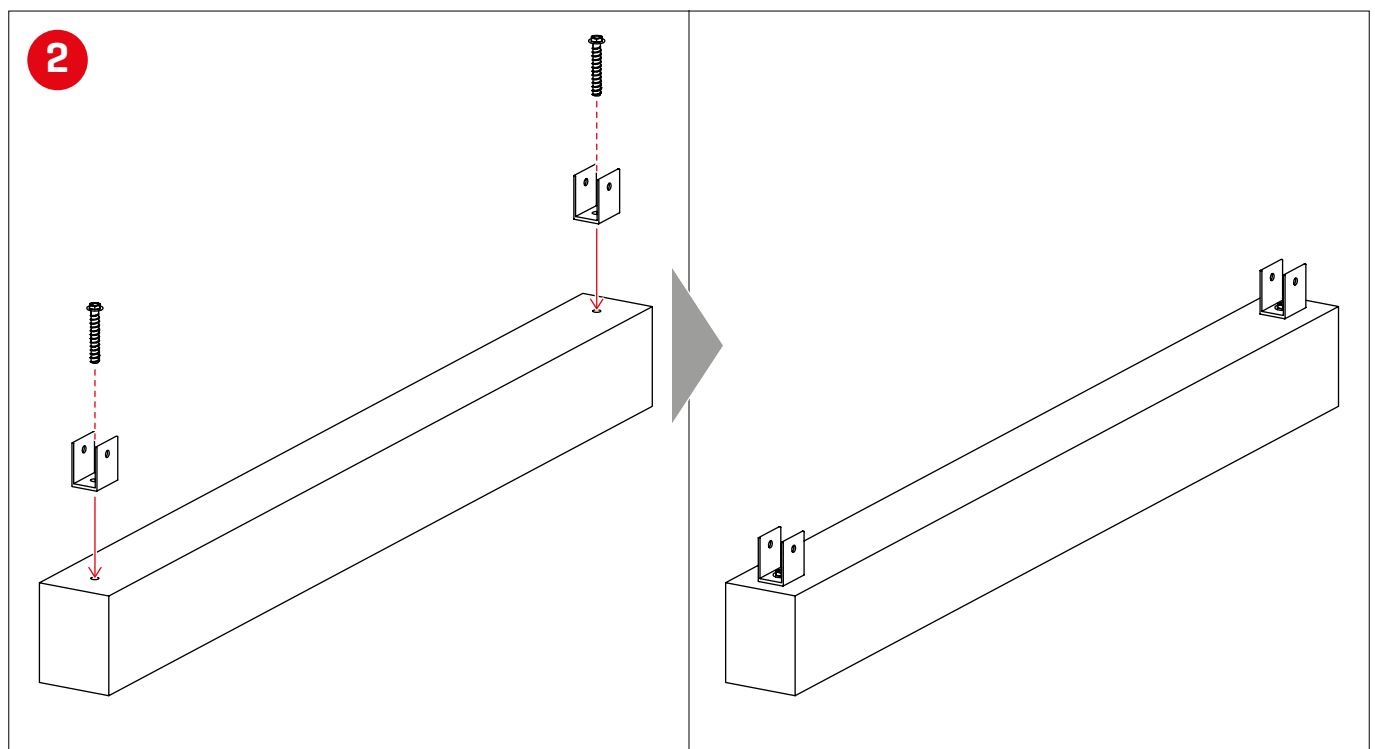
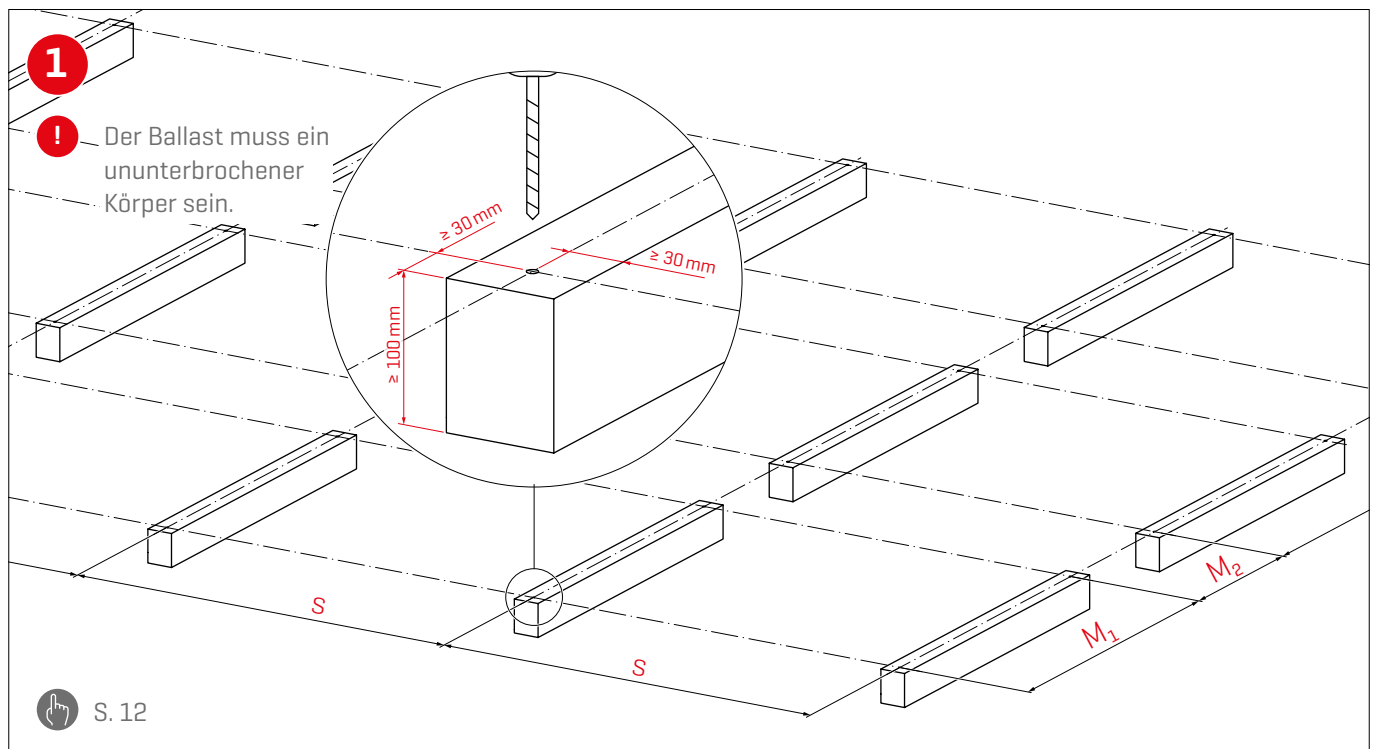
Sie erhalten von K2 Systems zu jedem TiltUp Vento Projekt einen Bericht. Dieser beinhaltet eine statische Untersuchung und gibt Ihnen vor wie die berechneten Ballastierungen im Modulfeld und den einzelnen Modulblöcken zu verteilen sind.

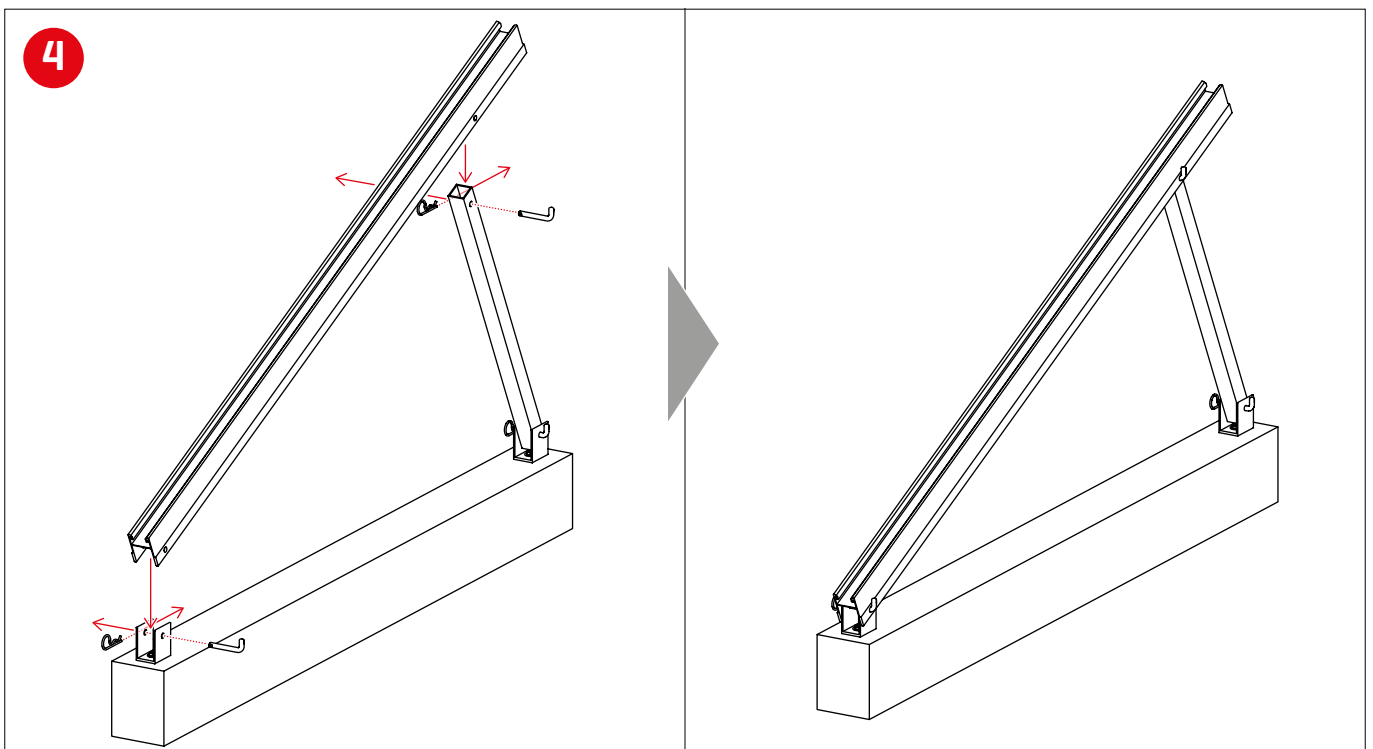
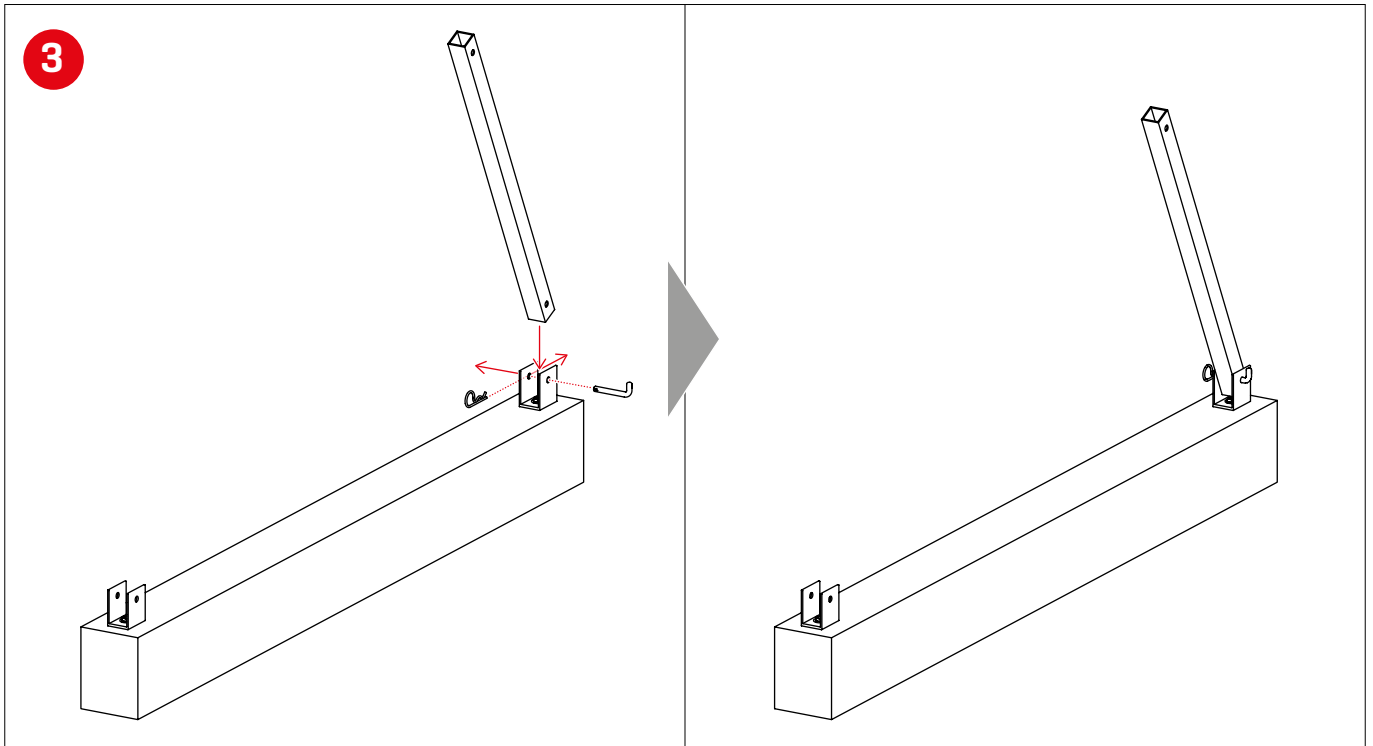
Anforderung an den Ballast

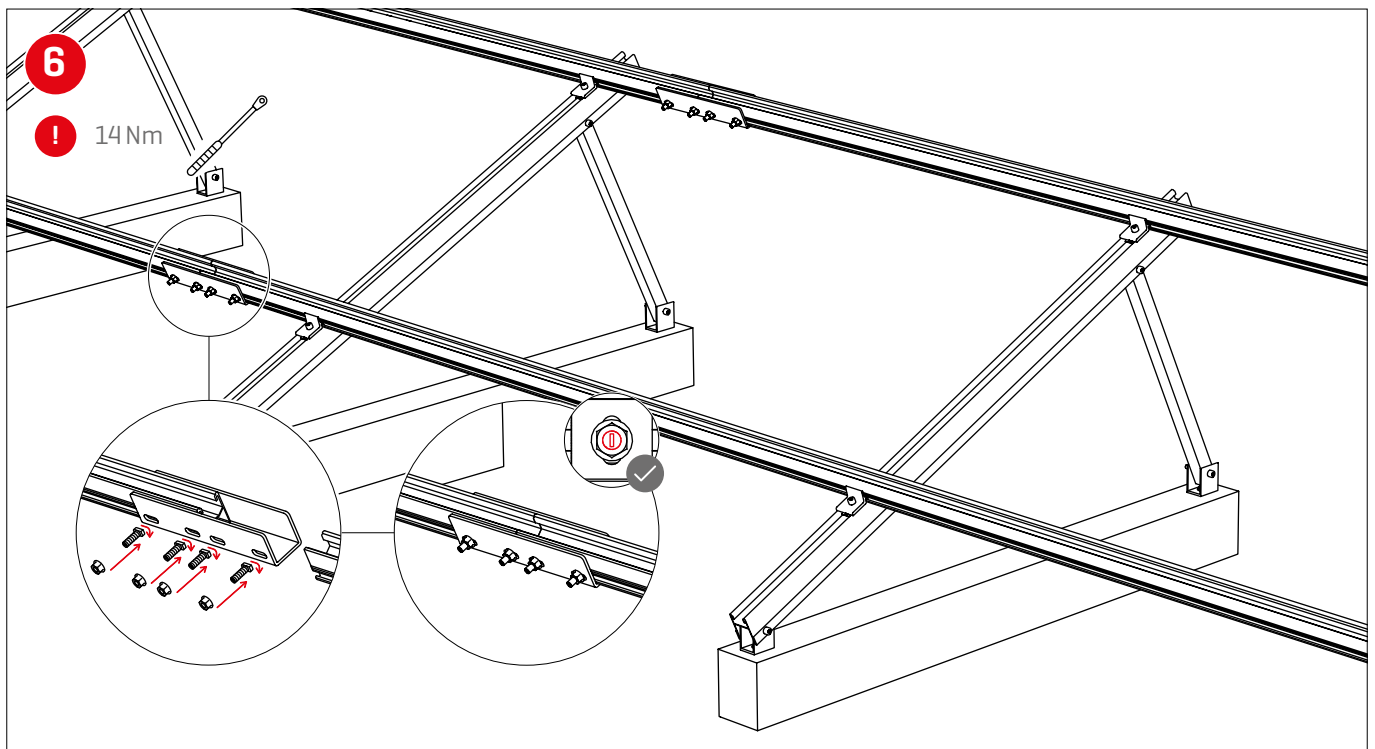
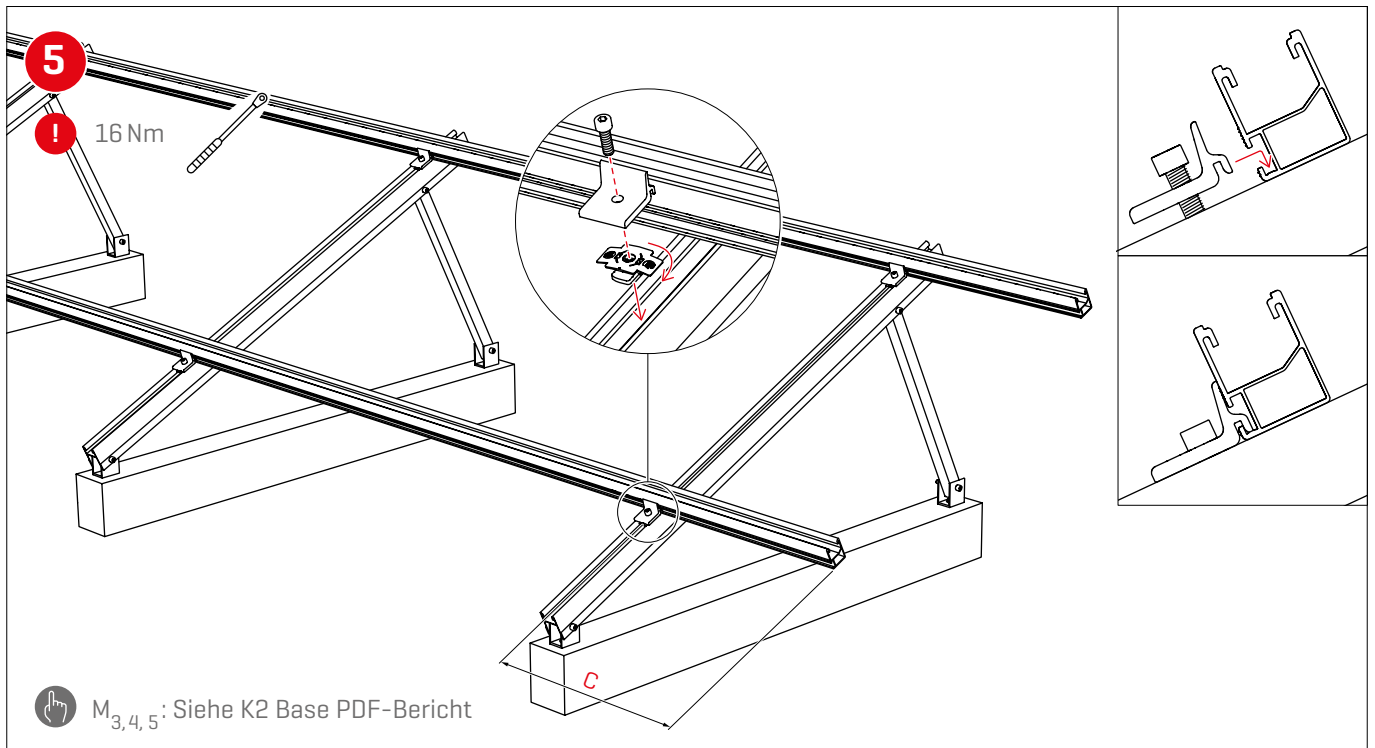
- Bewehrung des Betonriegels gemäß statischen Erfordernissen anordnen.
- Angaben zu Betongüte und Bewehrung gemäß Herstellerangaben sind an den Lasteinleitungspunkten zu beachten.
- Mindestbetongüte beachten, mindestens C20/25 oder gleichwertig
- Eine konstruktive Rissbewehrung ist gegebenenfalls anzuordnen

Montage

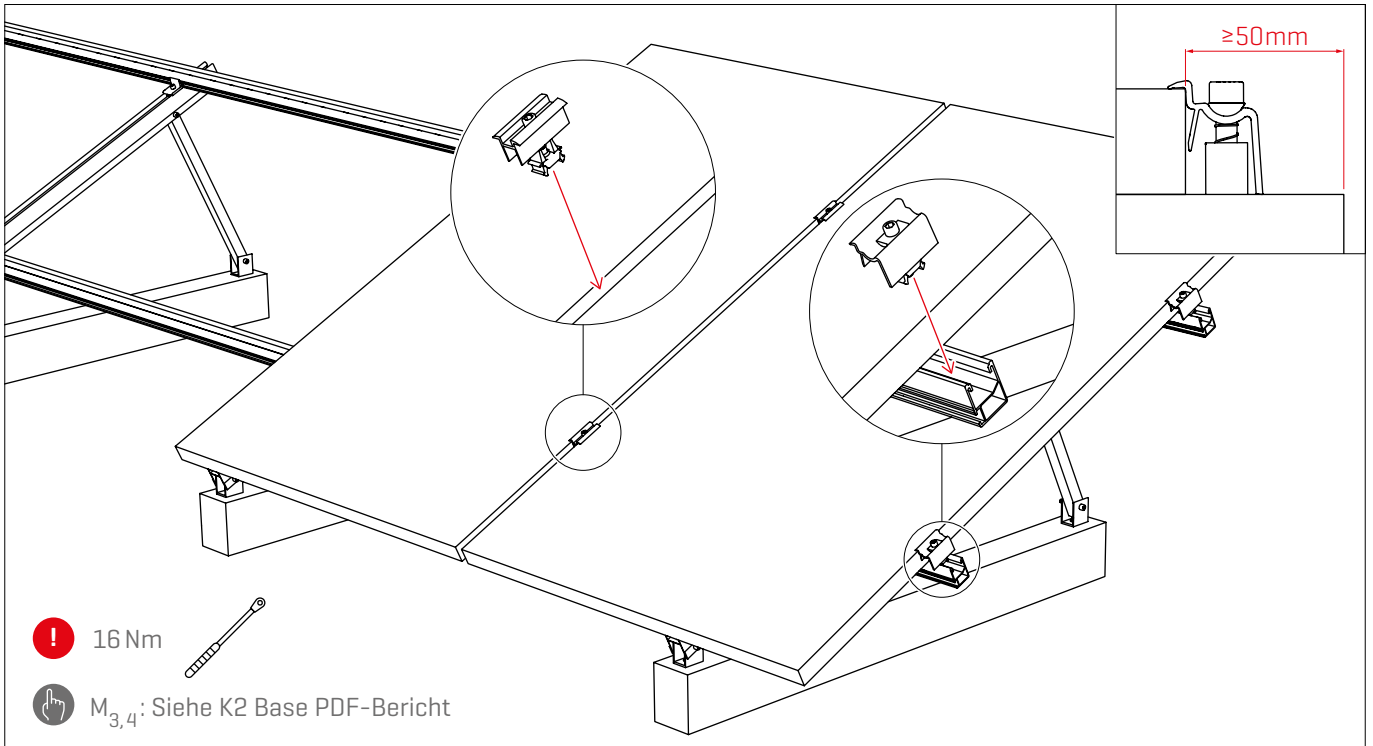
Basisschritte



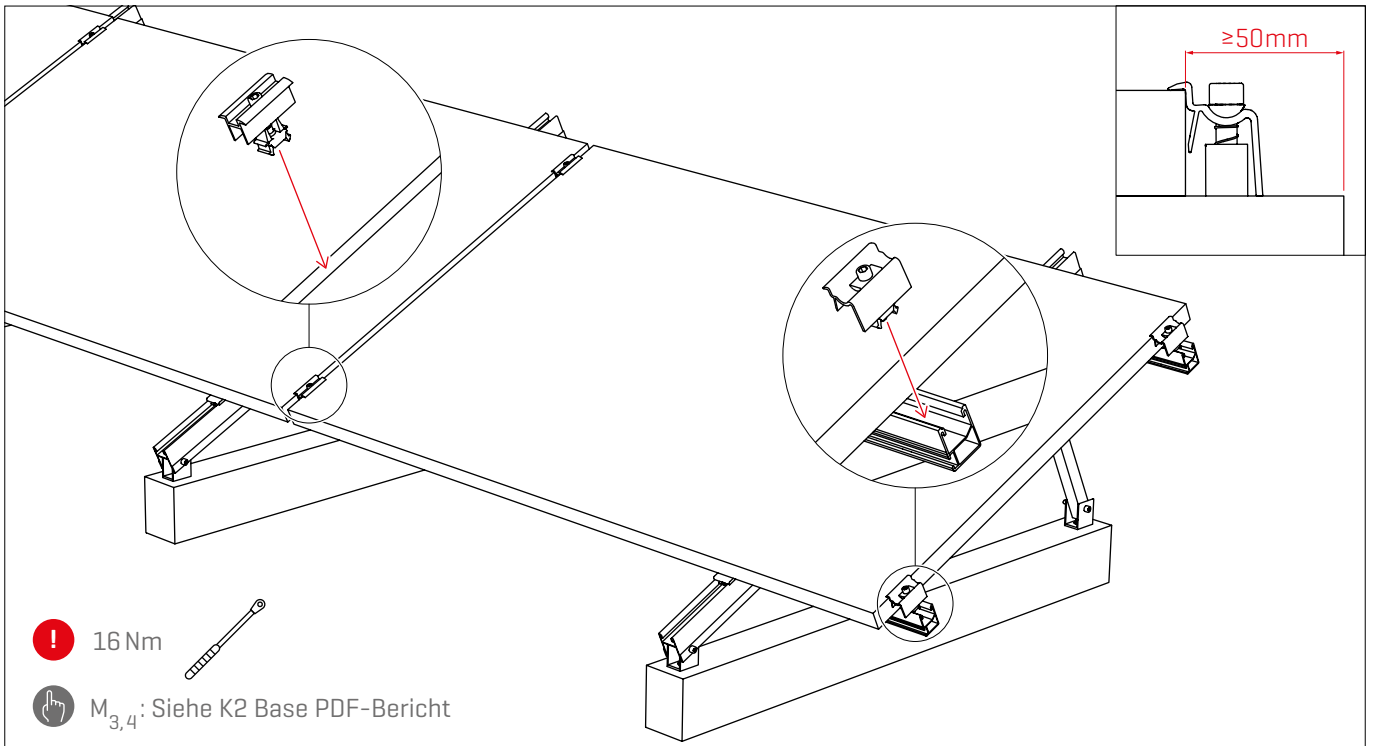




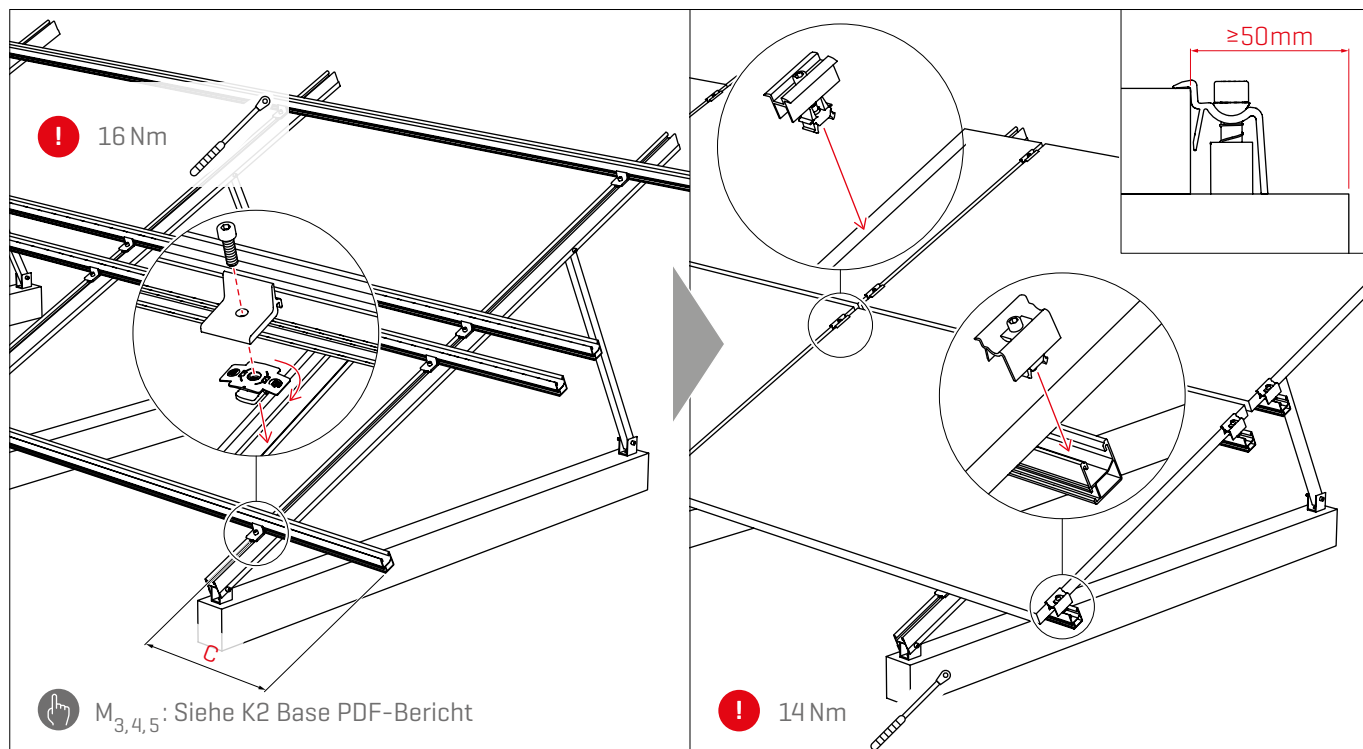
Portrait-Montage



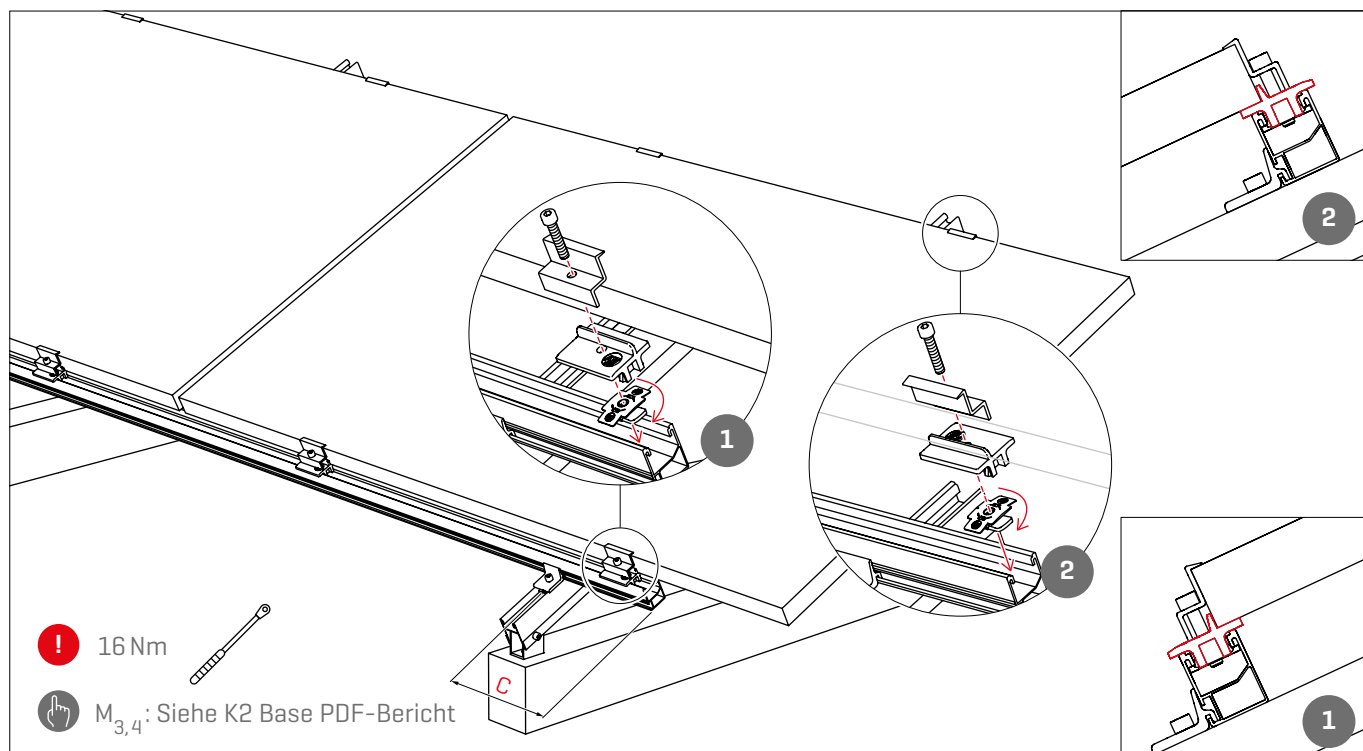
Landscape-Montage



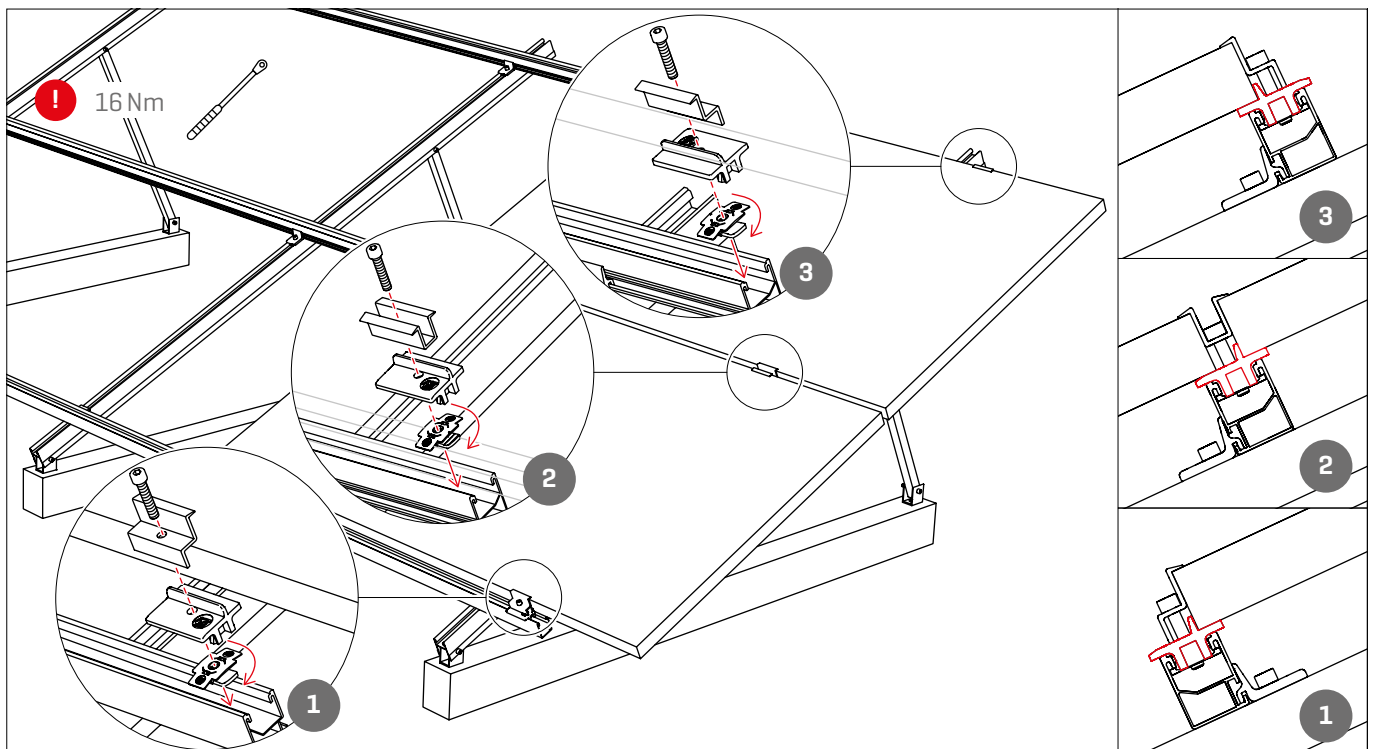
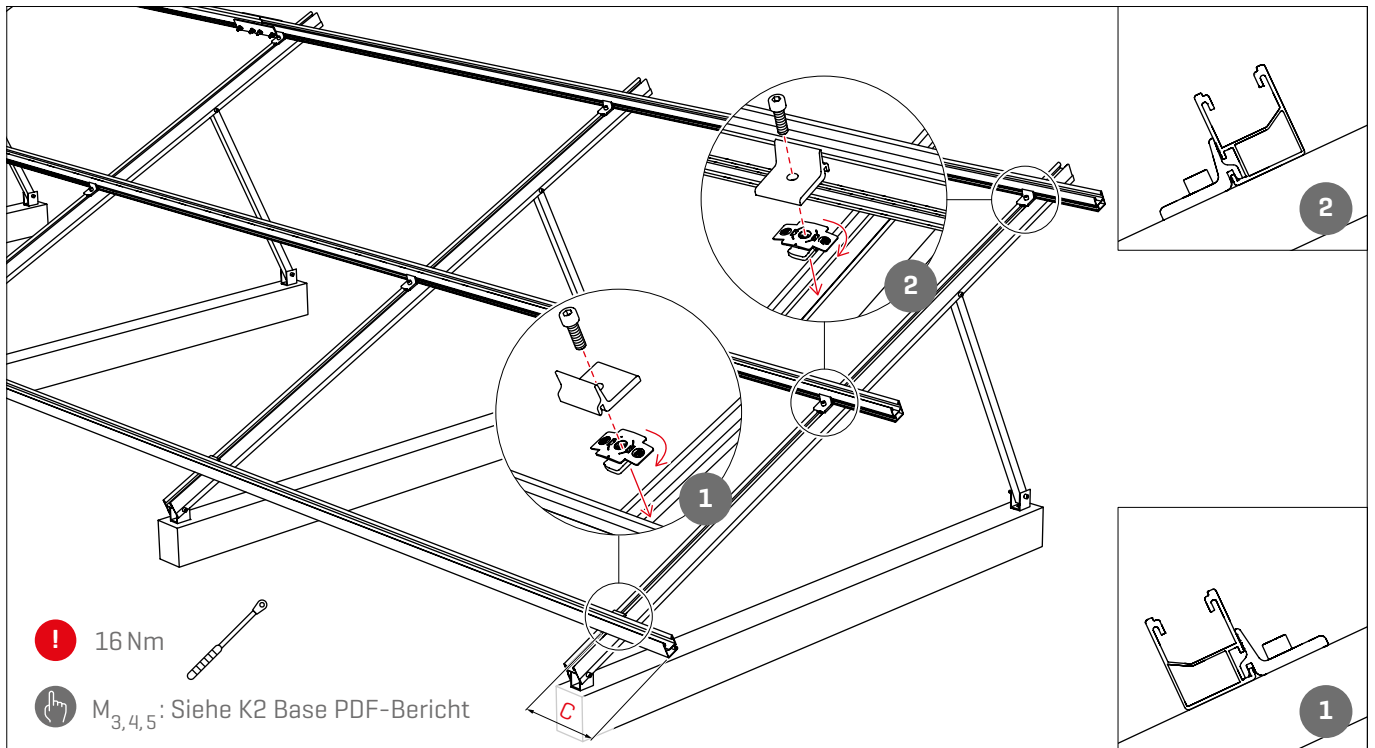
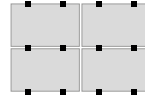
Landscape-Montage, 2-reihig



Landscape-Montage mit AddOn



Landscape-Montage, 2-reihig mit AddOn



Vielen Dank, dass sie sich für ein K2 Montagesystem entschieden haben.

Systeme von K2 Systems sind schnell und einfach zu montieren.
Wir hoffen, diese Anleitung hat Ihnen dabei geholfen.
Für Anregungen, Fragen oder Verbesserungsvorschläge stehen wir Ihnen gerne zur Verfügung. Alle Kontaktdaten finden Sie unter:

- ▶ k2-systems.com/de/kontakt
- ▶ **Service-Hotline: +49 (0)7159 42059-0**

Es gelten unsere ALB; einzusehen unter:
k2-systems.com

K2 Systems GmbH
Haldenstraße 1
71272 Renningen
Germany
+49 (0) 7159 - 42059 - 0
info@k2-systems.com
www.k2-systems.com