

Montageanleitung

K2 SingleRail System

mit Dachhaken



Connecting Strength

k2-systems.com

Inhalt

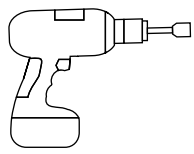
• Werkzeugübersicht	3	• Montage	15
• Allgemeine Sicherheitshinweise	4	· Hinweise Aufdachdämmung	15
• Generell gilt	5	· Portrait	16
· Anforderungen an das Dach	5	· Thermische Trennungen	19
· Wichtige Montagehinweise	5	· Landscape mit Kreuzverbund	20
• Komponenten	6	· Thermische Trennungen beim Kreuzverbund	22
· Basiskomponenten	6	· Hindernisse / Dachrand: Einsatz SingleBoards	23
· SingleBoards	8	· Höhenunterschiede ausgleichen und unterlegen	25
· Höhenausgleich und Unterlegen	9	· BlackCover und EndCap anbringen	26
• Kompatible Dachhaken	10	• Notizen	27
· SingleHook 3S	10		
· SingleHook 3S Long	10		
· SingleHook 4S	11		
· SingleHook 1.1	11		
· SingleHook Alpin	12		
· SingleHook 2	12		
· SingleHook Vario	13		
· L-Adapter für weitere Dachhaken	13		

Geprüfte Qualität - mehrfach zertifiziert

K2 Systems steht für sichere Verbindung, höchste Qualität und Präzision. Unsere Kunden und Geschäftspartner wissen das schon lange. Unabhängige Stellen haben unsere Kompetenzen und Komponenten geprüft, bestätigt und zertifiziert.

Unter k2-systems.com/de/technische-informationen finden Sie unsere Qualitäts- und Produktzertifikate.

Werkzeugübersicht



TX25/40



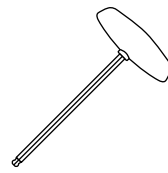
SW 13 mm



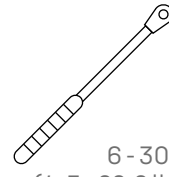
6 mm



8,5 mm



6 mm



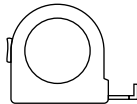
6 - 30 Nm
(4,5 - 22,2 lb-ft)



6 mm



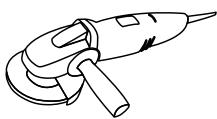
SW 13 mm



≥ 3,0 m



≥ 6,0 m



Digitale Toolbox



Kennen Sie schon unsere digitalen Services? Nutzen Sie jetzt unsere K2 DocuApp und halten Sie direkt beim Kunden oder am Projektstandort erste wichtige Daten fest.

Übernehmen Sie die Daten ganz einfach in unserer Online-Planungs-Software K2 Base. Hier planen Sie ihr Projekt ganz einfach, sicher und schnell. Sie erhalten einen ausführlichen Projektreport mit Montageplan und statischem Bericht. Die K2+ Schnittstelle ermöglicht im Anschluss nahtlosen Projektdatentransfer zu den Planungs-Tools anderer Hersteller.

Mit der K2 DocuApp ist die Projektdokumentation schnell und einfach erledigt - ohne nervigen Papierkram.

Jetzt loslegen und registrieren:

docuapp.k2-systems.com →

base.k2-systems.com →

Allgemeine Sicherheitshinweise

Bitte beachten Sie, dass unsere Allgemeinen Montagevorschriften eingehalten werden müssen. Diese sind einzusehen unter k2-systems.com/de/technische-informationen

- Anlagen dürfen nur von Personen montiert und in Betrieb genommen werden, die aufgrund ihrer fachlichen Eignung (z.B. Ausbildung oder Tätigkeit) bzw. Erfahrung die vorschriftsmäßige Durchführung gewährleisten können.
- Vor der Montage muss geprüft werden, ob das Produkt den statischen Anforderungen vor Ort entspricht. Bei Dachanlagen ist grundsätzlich die bauseitige Tragfähigkeit des Daches zu prüfen.
- Nationale und ortsspezifische Bauvorschriften, Normen und Umweltschutzbestimmungen sind unbedingt einzuhalten.
- Arbeitsschutz- und Unfallverhütungsvorschriften, entsprechende Normen sowie Vorschriften der Berufsgenossenschaft sind einzuhalten! Insbesondere ist dabei zu beachten:
 - Es ist Sicherheitskleidung zu tragen (v.a. Schutzhelm, Arbeitsschuhe und Handschuhe).
 - Bei Dacharbeiten sind die Vorschriften zu Arbeiten auf dem Dach zu beachten (z.B. Verwenden von: Absturzsicherungen, Gerüst mit Fangeinrichtung ab einer Traufhöhe von 3 m etc.).
 - Anwesenheit von zwei Personen ist für den gesamten Montageablauf zwingend, um bei einem eventuellen Unfall schnelle Hilfe gewährleisten zu können.
- K2 Montagesysteme werden stetig weiterentwickelt. Montageabläufe können sich dabei ändern. Vor der Montage daher unbedingt den aktuellen Stand der Montageanleitung unter: k2-systems.com/de/technische-informationen überprüfen. Auf Anfrage senden wir Ihnen die aktuelle Version auch gerne zu.
- Die Montageanleitungen der Modulhersteller sind zu beachten.
- Der Potentialausgleich zwischen den einzelnen Anlagenteilen ist nach den jeweiligen landesspezifischen Vorschriften durchzuführen.
- Während der gesamten Montagezeit ist sicherzustellen, dass mindestens ein Exemplar der Montageanleitung auf der Baustelle zur Verfügung steht.
- Bei Nichtbeachtung unserer Montagevorschriften und Montageanleitungen und Nichtverwendung aller Systemkomponenten sowie beim Ein- und Ausbau von Bauteilen, die nicht über uns bezogen wurden, übernehmen wir für daraus resultierende Mängel und Schäden keine Haftung. Die Gewährleistung ist in soweit ausgeschlossen.
- Bei Missachtung unserer Allgemeinen Sicherheitshinweise sowie beim Ein- oder Anbau von Bauteilen des Wettbewerbs behält sich die K2 Systems GmbH den Haftungsausschluss vor.
- Wenn alle Sicherheitshinweise beachtet werden und die Anlage sachgemäß installiert wird, besteht ein Produktgarantie-Anspruch von 12 Jahren! Bitte beachten Sie unsere Garantie-Bedingungen, welche einzusehen sind unter k2-systems.com/de/technische-informationen Auf Anfrage senden wir Ihnen diese selbstverständlich gerne zu.
- Die Demontage des Systems erfolgt anhand der Montageschritte in umgekehrter Reihenfolge.
- K2 Bauteile aus nichtrostenden Stählen sind in unterschiedlichen Korrosionswiderstandsklassen erhältlich. In jedem Fall ist zu prüfen, welche Korrosionsbelastung für das jeweilige Bauwerk oder Bauteil zu erwarten ist.

Generell gilt



Dieses System mit Dachhaken kann standardmäßig bei den meisten Wind- und Schneelasten eingesetzt werden. Zur Berechnung der Stützweiten empfehlen wir unser Bemessungstool K2 Base zu nutzen. Auch wenn das System durch den Einbezug von Sicherheitsfaktoren höheren Anforderungen gewachsen ist, wenden Sie sich bitte beim Überschreiten der angegebenen Werte zur Prüfung an Ihren Ansprechpartner bei K2 Systems.



Anforderungen an das Dach

- Ausreichende Haltekraft der Dacheindeckung an der Trag- bzw. Unterkonstruktion
- Dachneigung: 5 - 75°
- Ausreichende Traglastreserven zum Tragen der PV-Anlage.



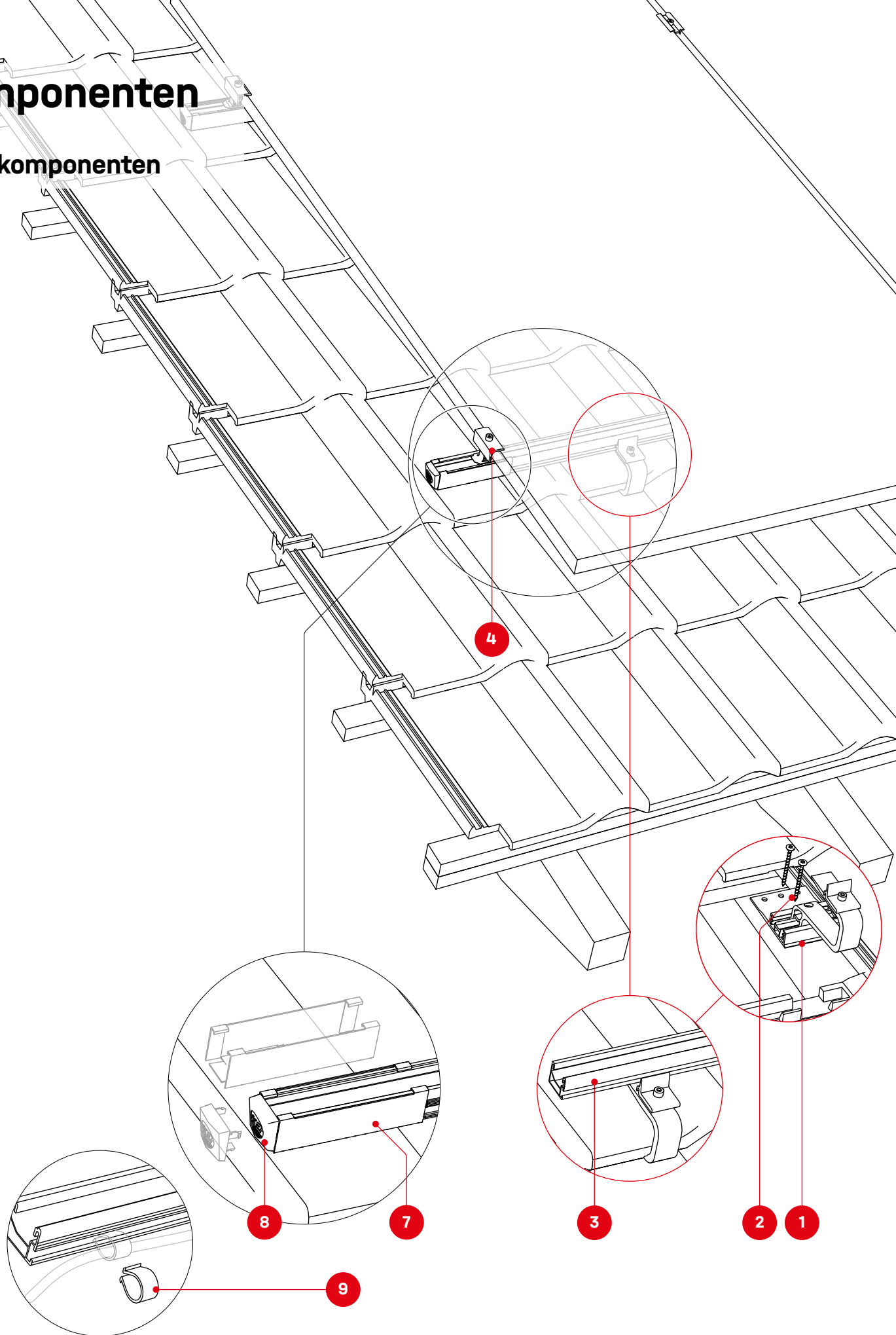
Wichtige Montagehinweise

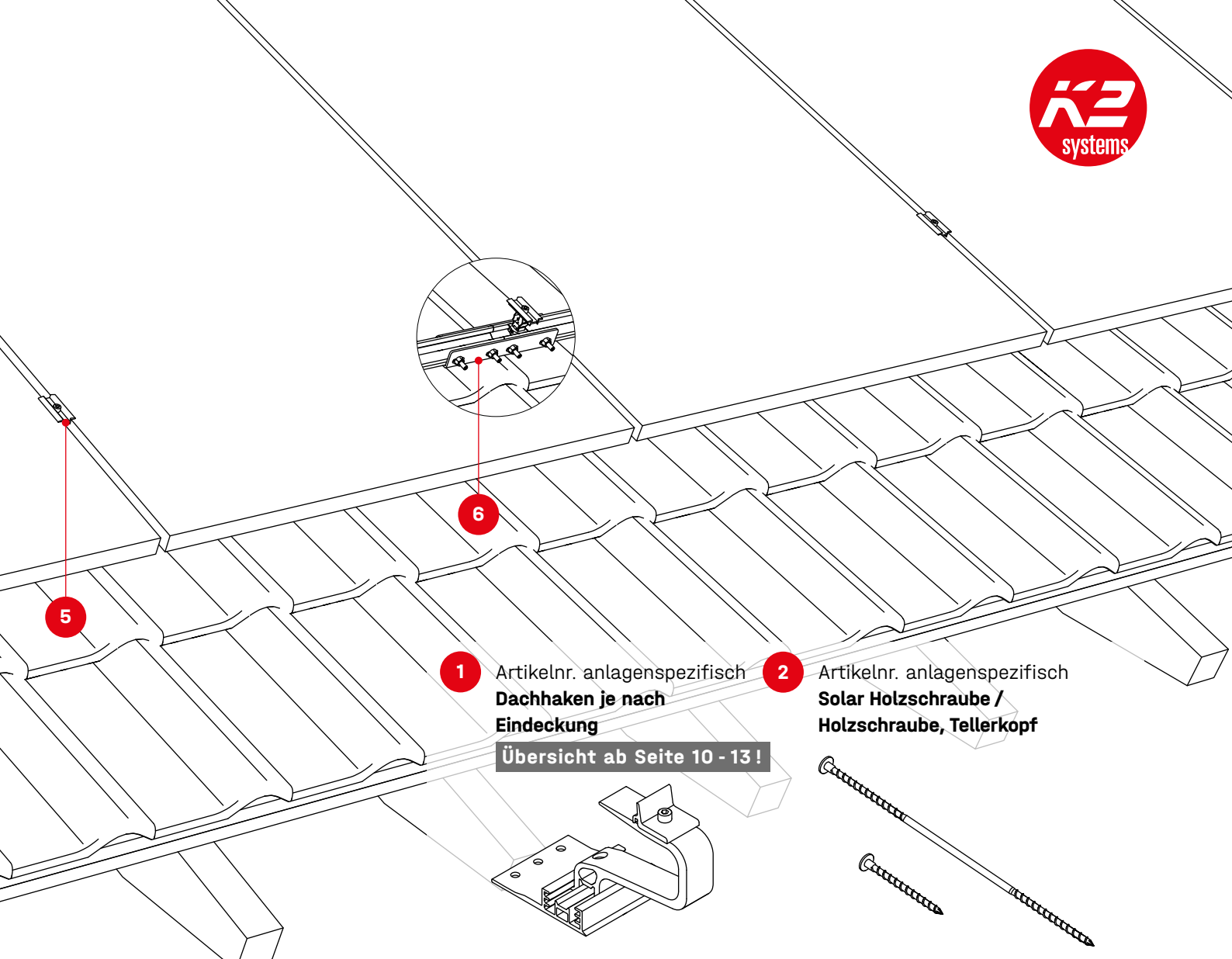
- Bauseits müssen die allgemeinen Normen und Vorschriften für den Blitzschutz beachtet und ggf. eine Fachkraft zur Erstellung eines Blitzschutzkonzeptes (ggf. Blitzschutzklemme verwenden) hinzugezogen werden. Landesspezifische Vorschriften sind hierbei einzuhalten.
- Beachten Sie bitte unser Handbuch „Verschraubung von K2 Dachhaken“ für die Montage aller Dachhaken k2-systems.com/de/handbuch-dachhaken
- Nach maximal 17,6 m muss eine thermische Trennung der Bestandteile erfolgen.
- Min. 50 mm Montageabstand vom Schienenende / Schienenstoß bis zum Modulrahmen.
- Anzugsdrehmoment aller Modulklemmen 16 Nm

- Herstellerangaben zum Klemmbereich der Modulklemmen und zur Montage der Module beachten (siehe Moduldatenblatt des Herstellers)
- Um Schäden bei hohen Schneelasten zu vermeiden, unter Ausleger des Dachhakens Dachziegel / Dachstein mit Metaldachplatte bzw. Blechersatzziegel austauschen (Ausnahme SingleHook 2).
- Nicht auf die Dachhaken oder Schienen treten; keine Steighilfen!
- Dimensionierung und Positionierung der zu verwendenden Holzbauschrauben nach jeweils gültigen Regelwerken durchführen.
- Bei druckweichen Aufdachdämmungen, insbesondere solche aus Mineralfasern, muss auf eine geeignete Distanzverschraubung der Konterlatte mit dem Dachsparren geachtet werden.
- Bei allen Dämmstoffen gilt: Bei Konterlattendicken größer 40 mm kann bei ausreichender schub- und druckfester Befestigung der Konterlatte auch ausschließlich in selbige befestigt werden.

Komponenten

Basiskomponenten





5

6

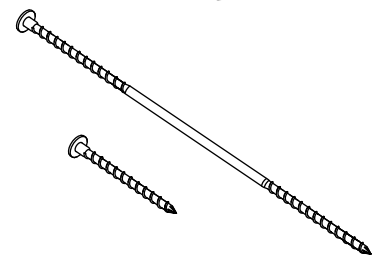
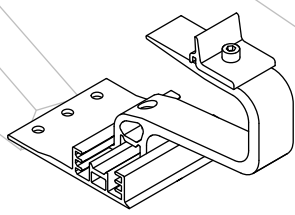
1

2

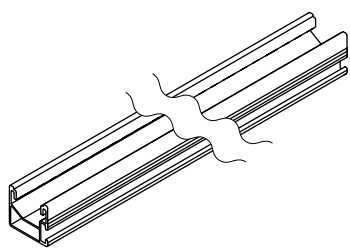
Artikelnr. anlagenspezifisch
Dachhaken je nach Eindeckung

Artikelnr. anlagenspezifisch
Solar Holzschraube / Holzschraube, Tellerkopf

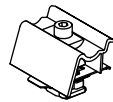
Übersicht ab Seite 10 - 13!



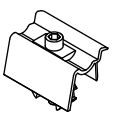
3 Artikelnr. anlagenspezifisch
SingleRail 36, 50 oder Light



4 Artikelnr. anlagenspezifisch
K2 Clamp EC / OneEnd

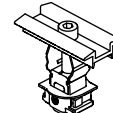


K2 Clamp EC 30 - 40, Hybrid
Silber 2003451
Schwarz 2003452

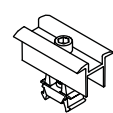


Endklemme OneEnd 30-42
Silber 2002514
Schwarz 2002589

5 Artikelnr. anlagenspezifisch
K2 Clamp MC / OneMid

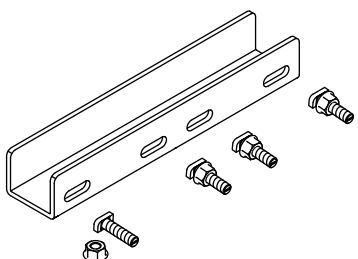


K2 Clamp MC 25 - 40
Silber 2004146
Schwarz 2004148

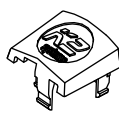


Mittelklemme OneMid 30-42
Silber 2003071
Schwarz 2003072

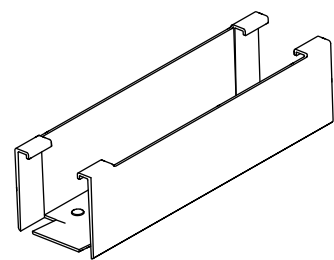
6 2001976 / 2002404
SingleRail 36/50 Connector Set



7 1004767
EndCap SingleRail 36



8 2003523
BlackCover SingleRail 36

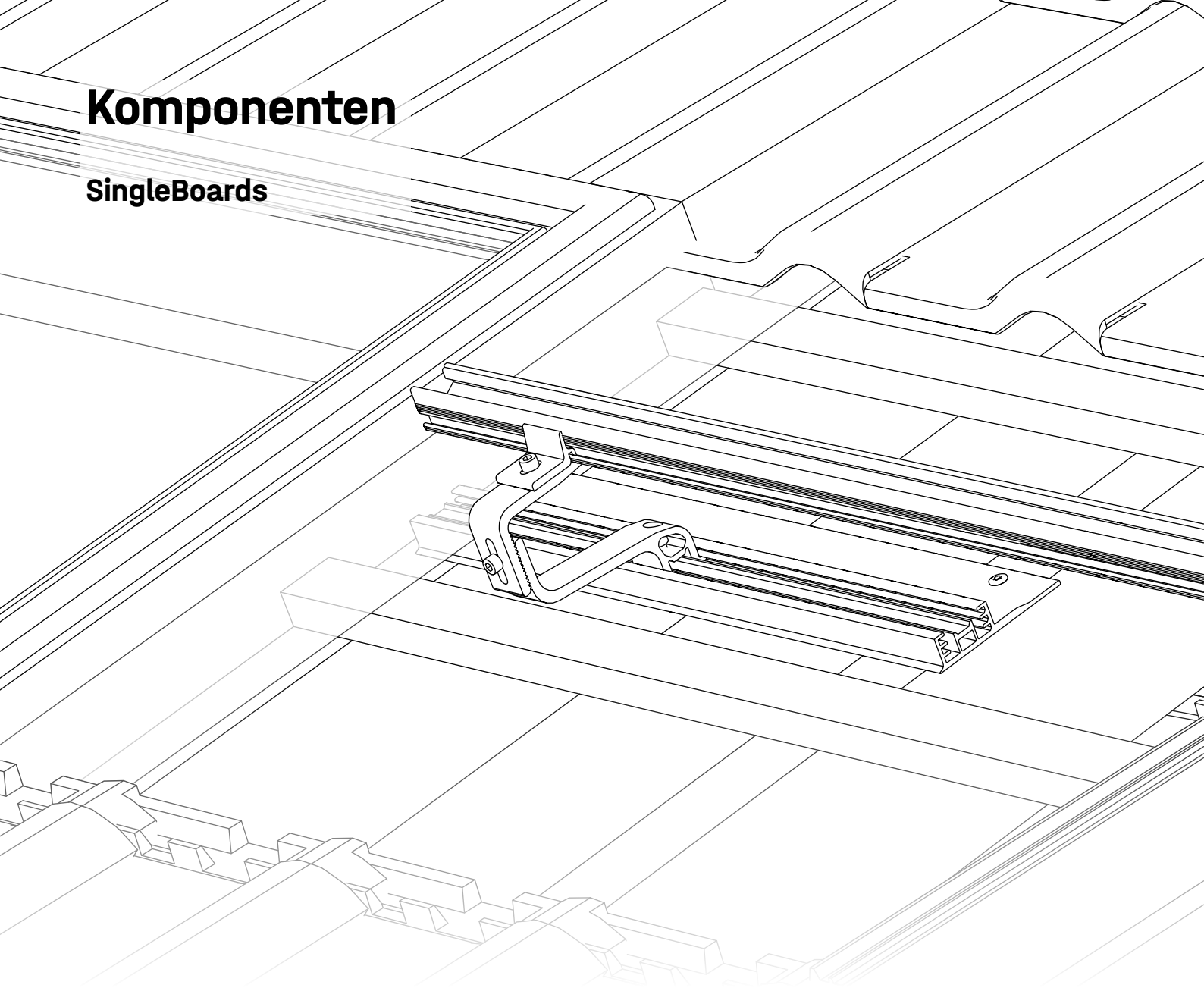


9 1005394
Omega Kabel-Clip



Komponenten

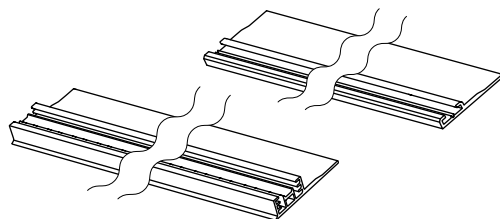
SingleBoards



1

2001972 / 2002935

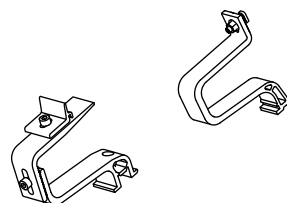
SingleBoard 3S/4S / SingleBoard



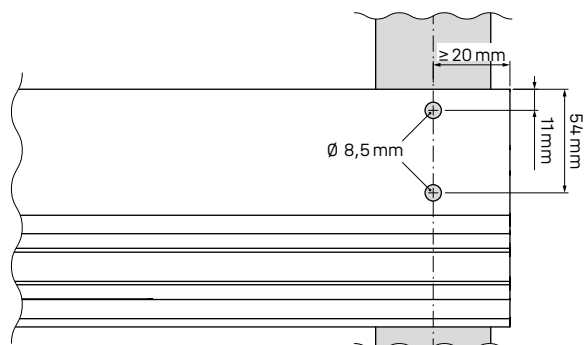
2

2002927 / 2003152

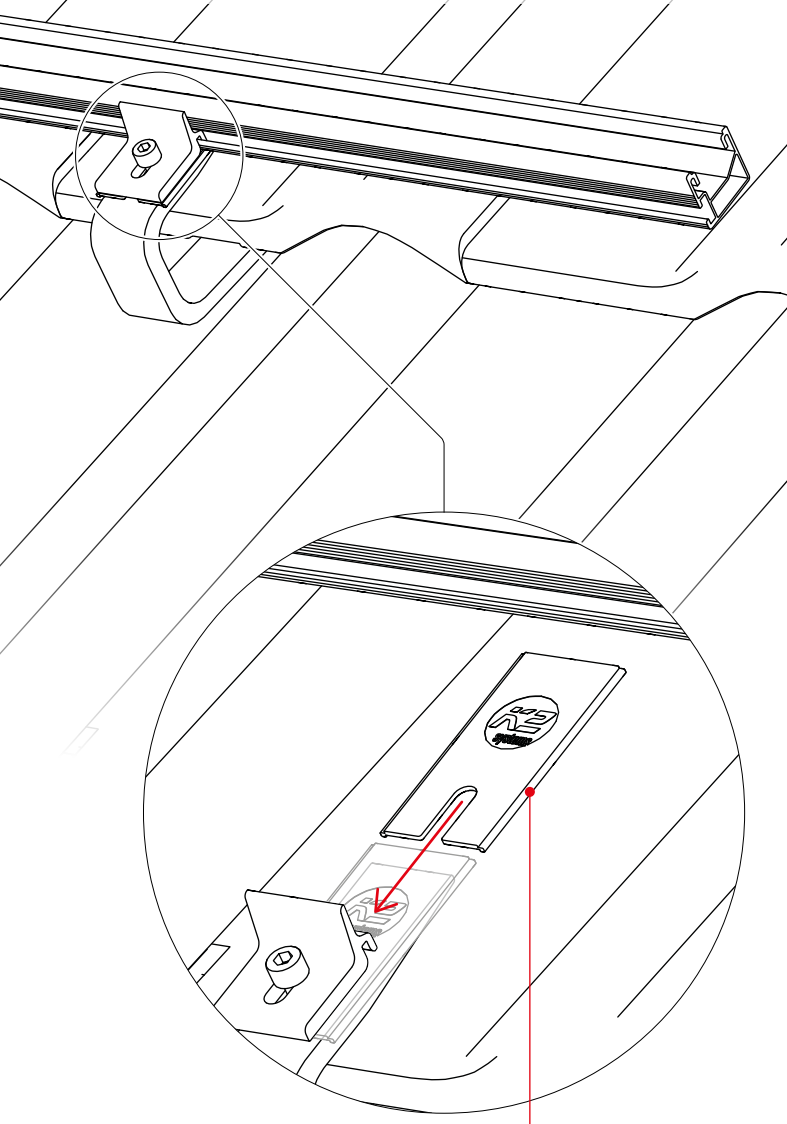
SingleBracket 4S / SingleBracket 1.1



Bohrungsvorgaben für SingleBoards

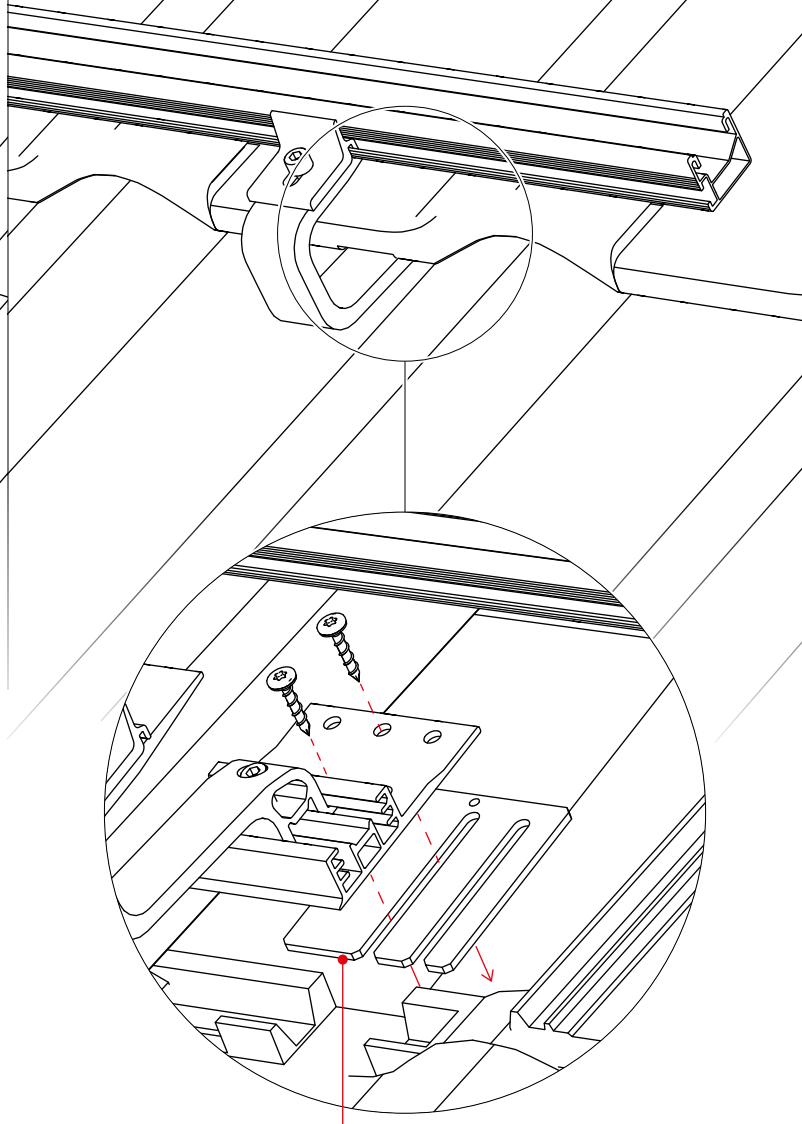


Höhenausgleich und Unterlegen



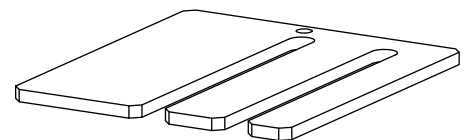
A

1002361
Distance Pad
2 mm



B

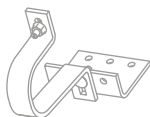
2002332
Dachhaken Ausgleichsplatte
4 mm



SingleHook
3S/4S/3S Long



SingleHook
1.1/Vario/Alpin

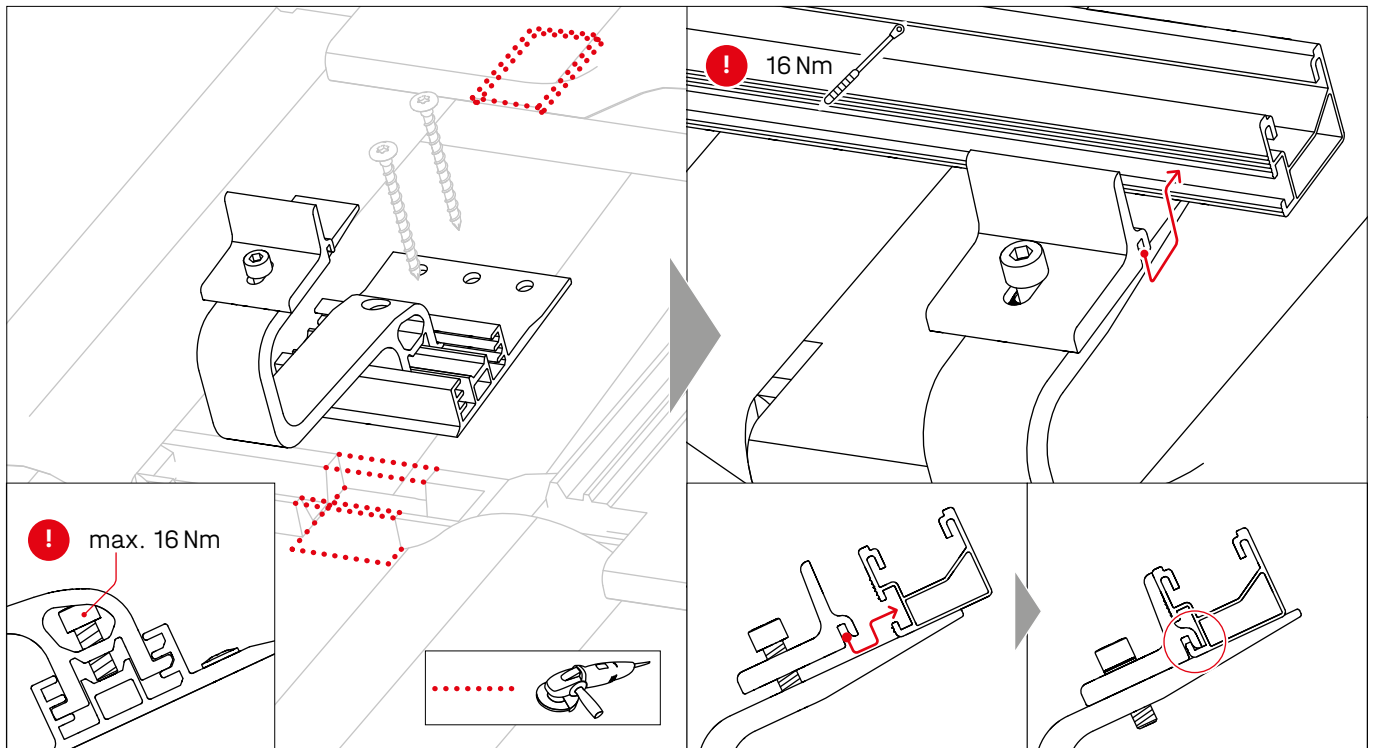


Kompatibel

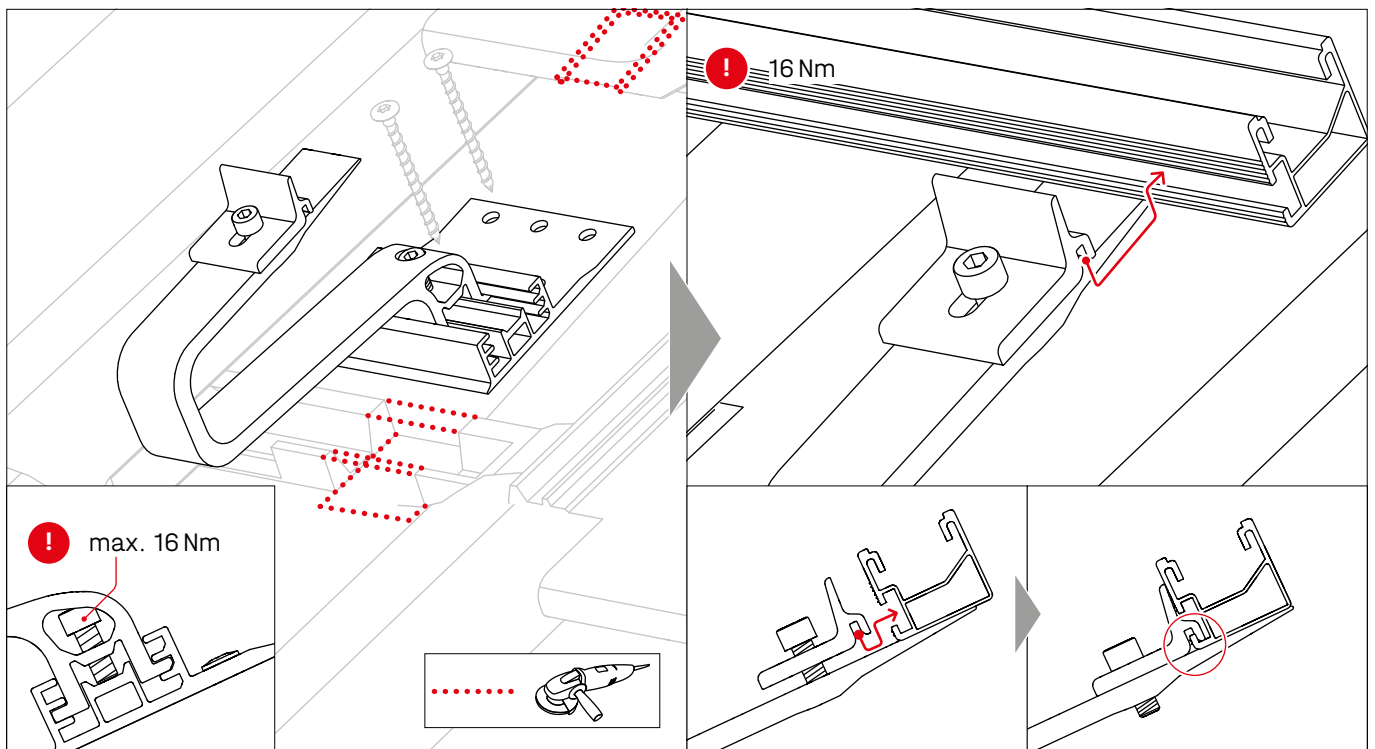
Nicht kompatibel

Kompatible Dachhaken

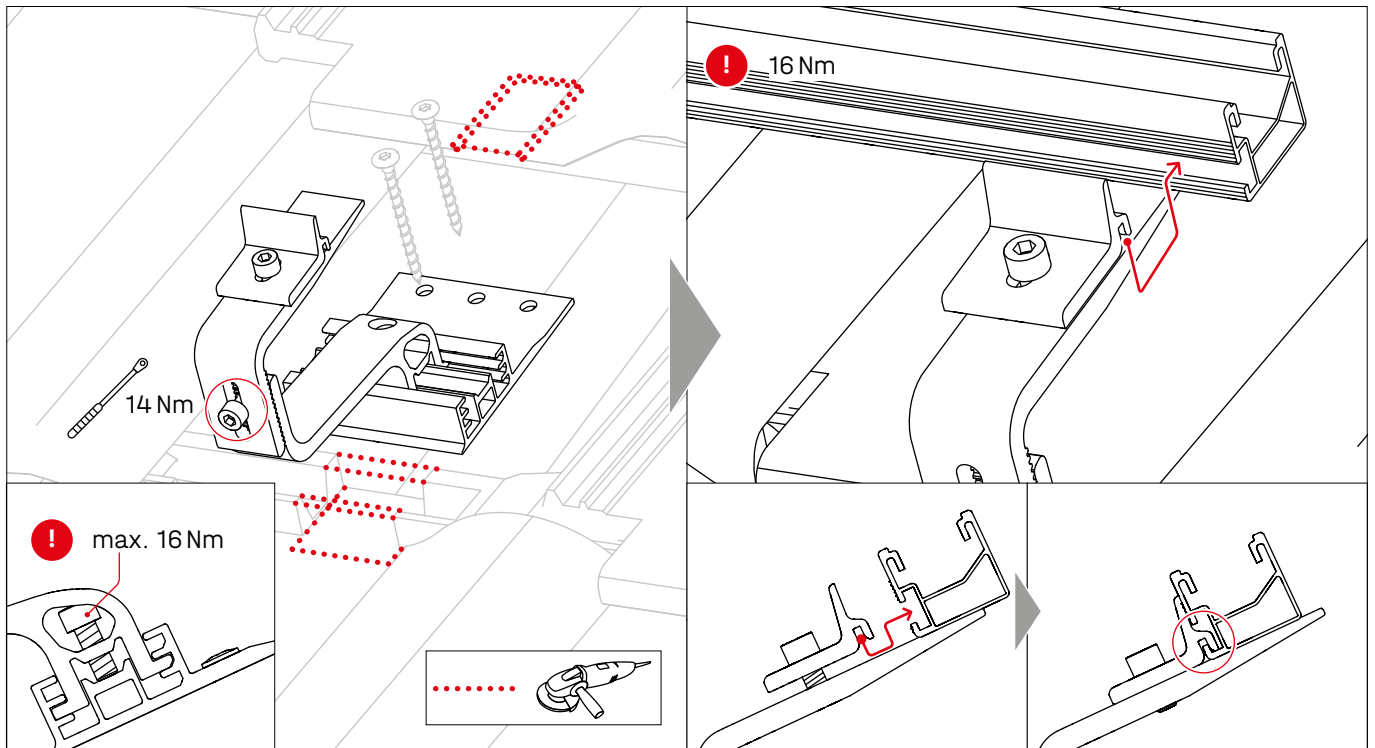
SingleHook 3S · 2003215



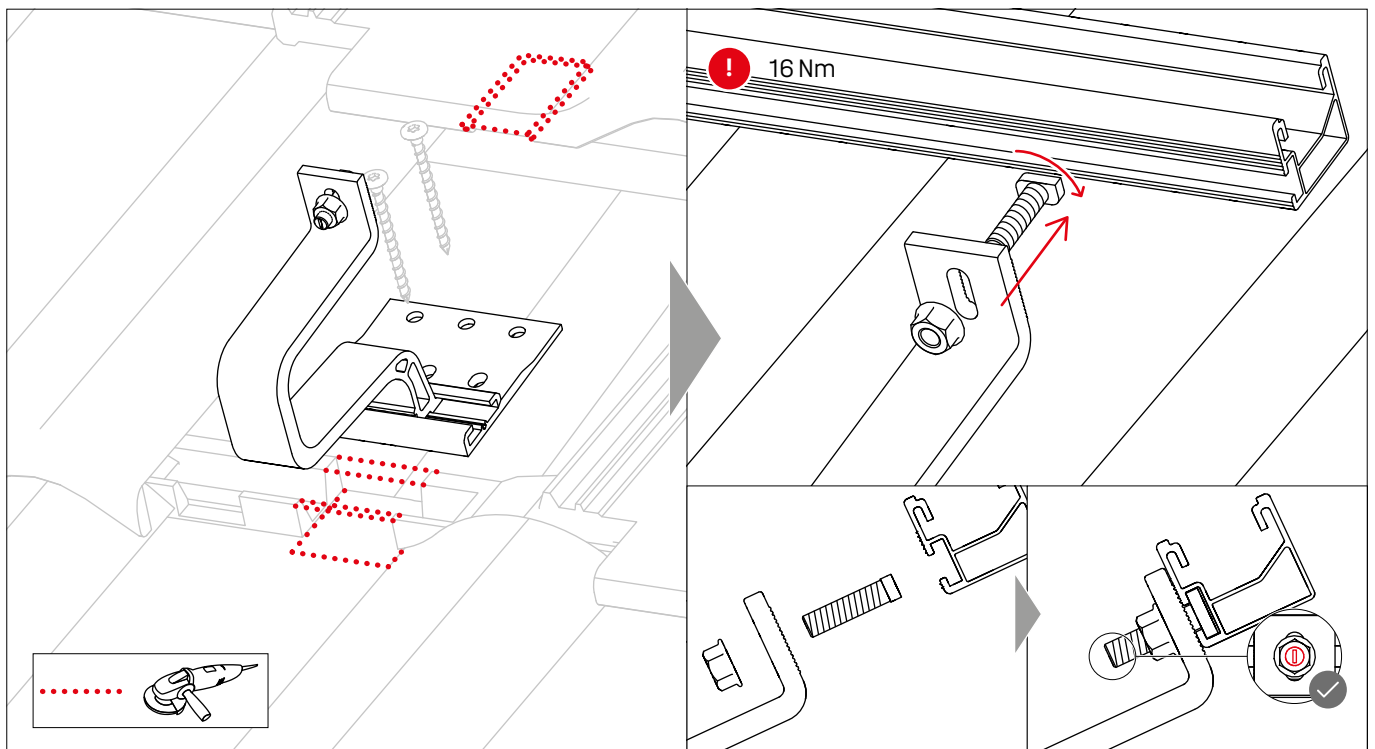
SingleHook 3S Long · 2004222



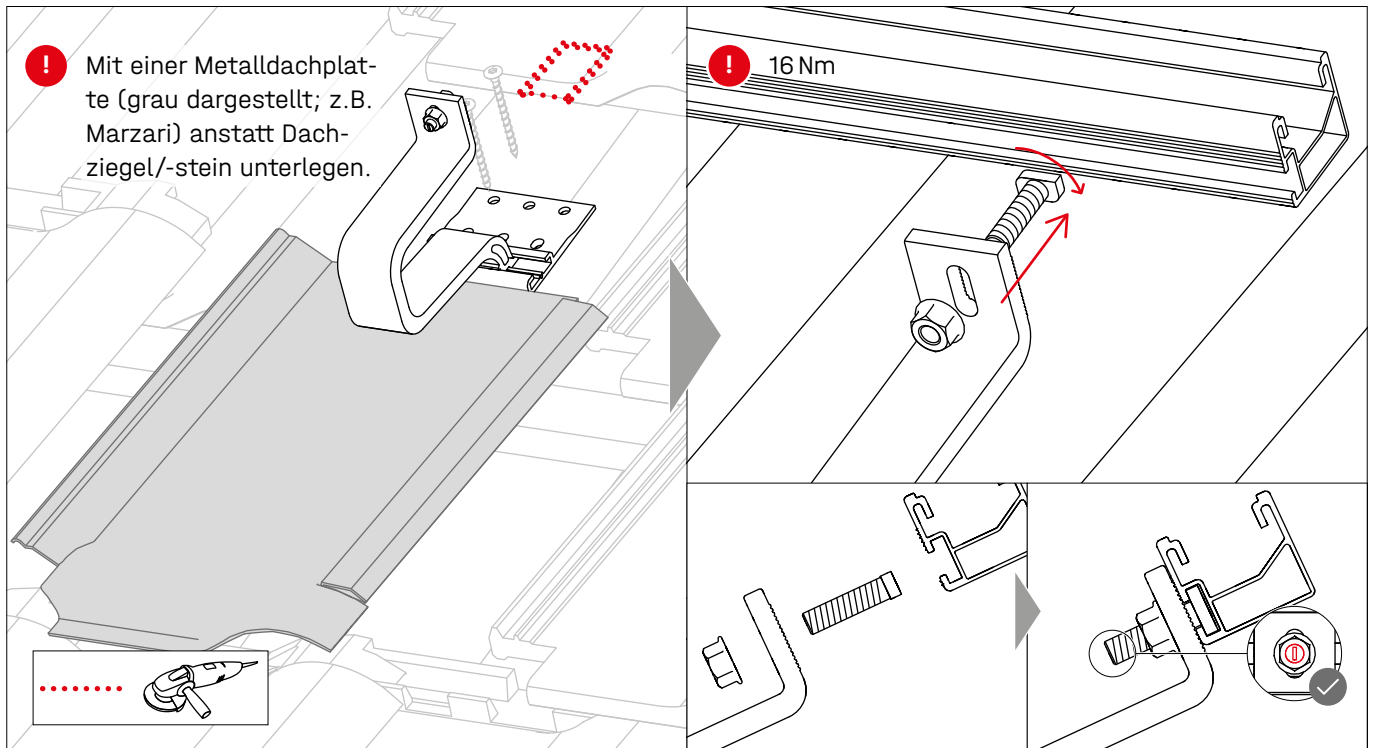
SingleHook 4S · 2003144



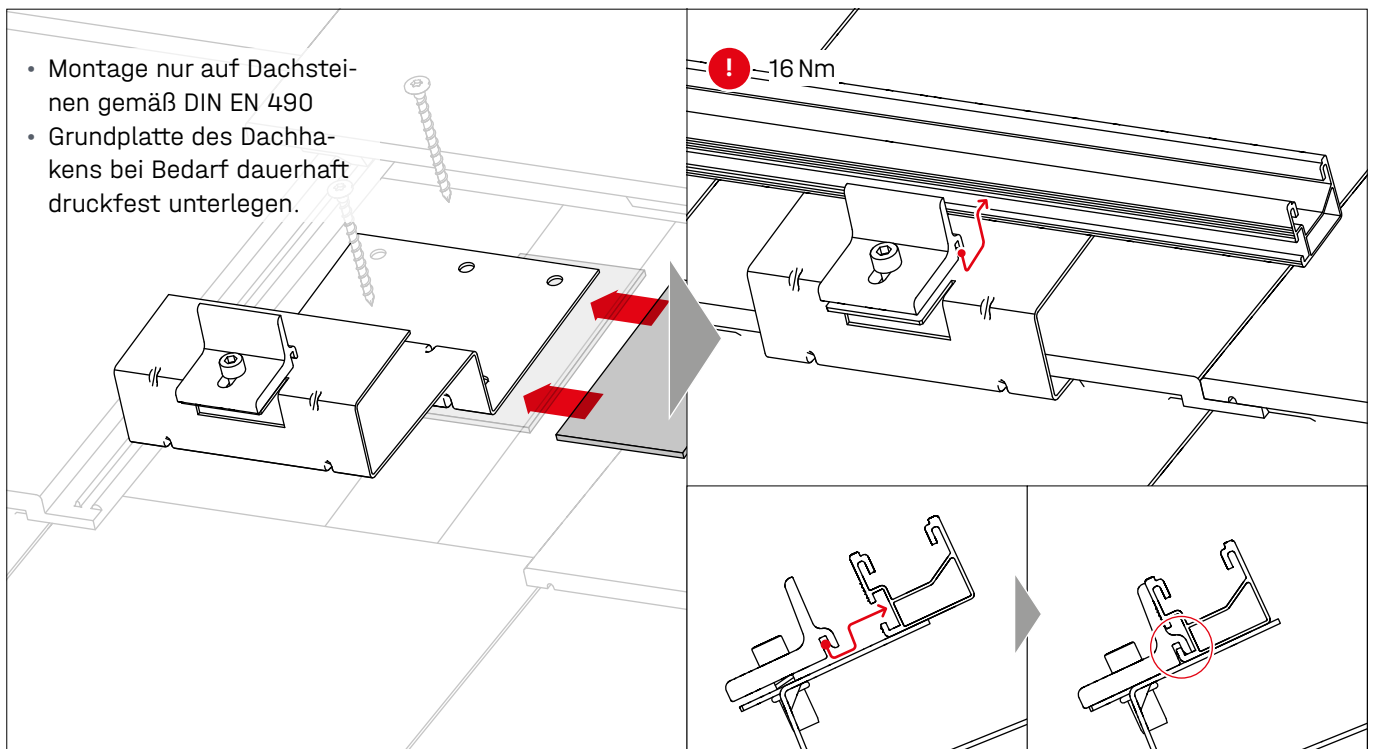
SingleHook 1.1 · 2001928



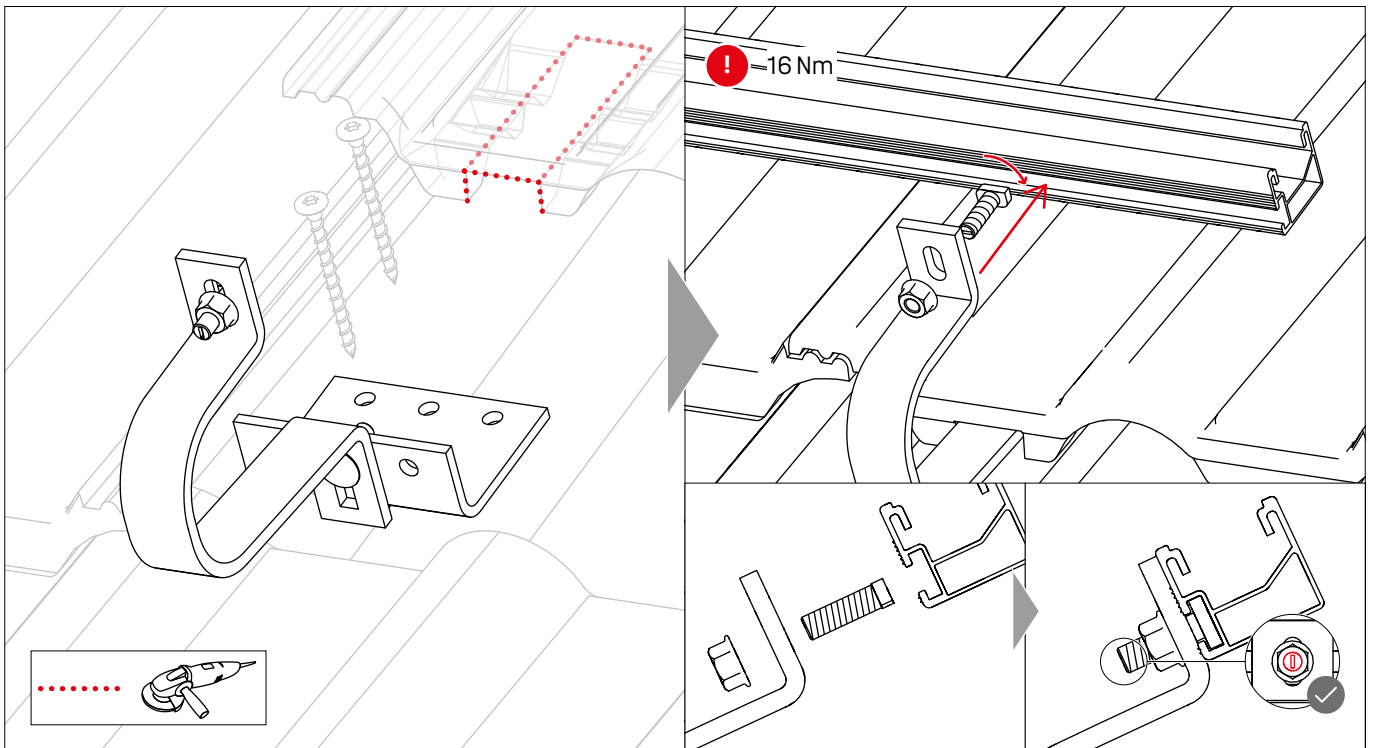
SingleHook Alpin · 2003155



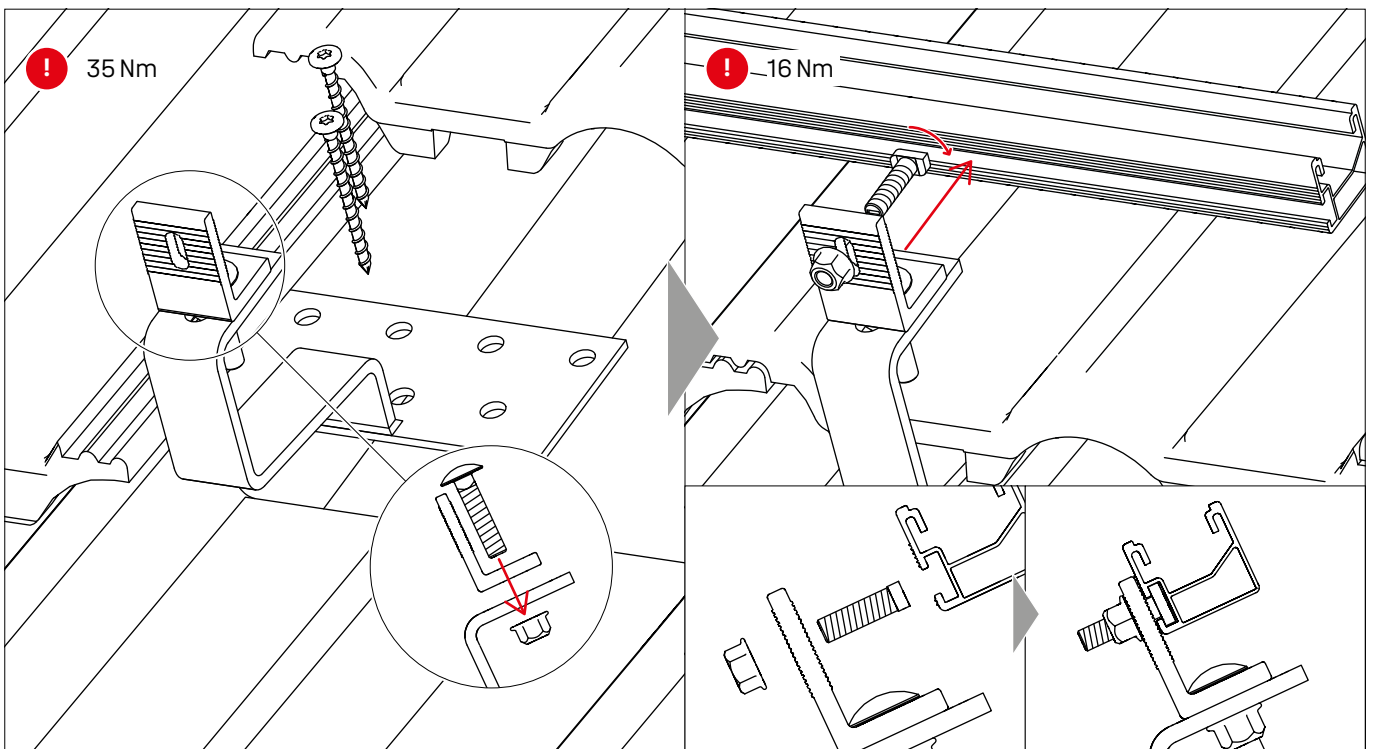
SingleHook 2 · 2003175



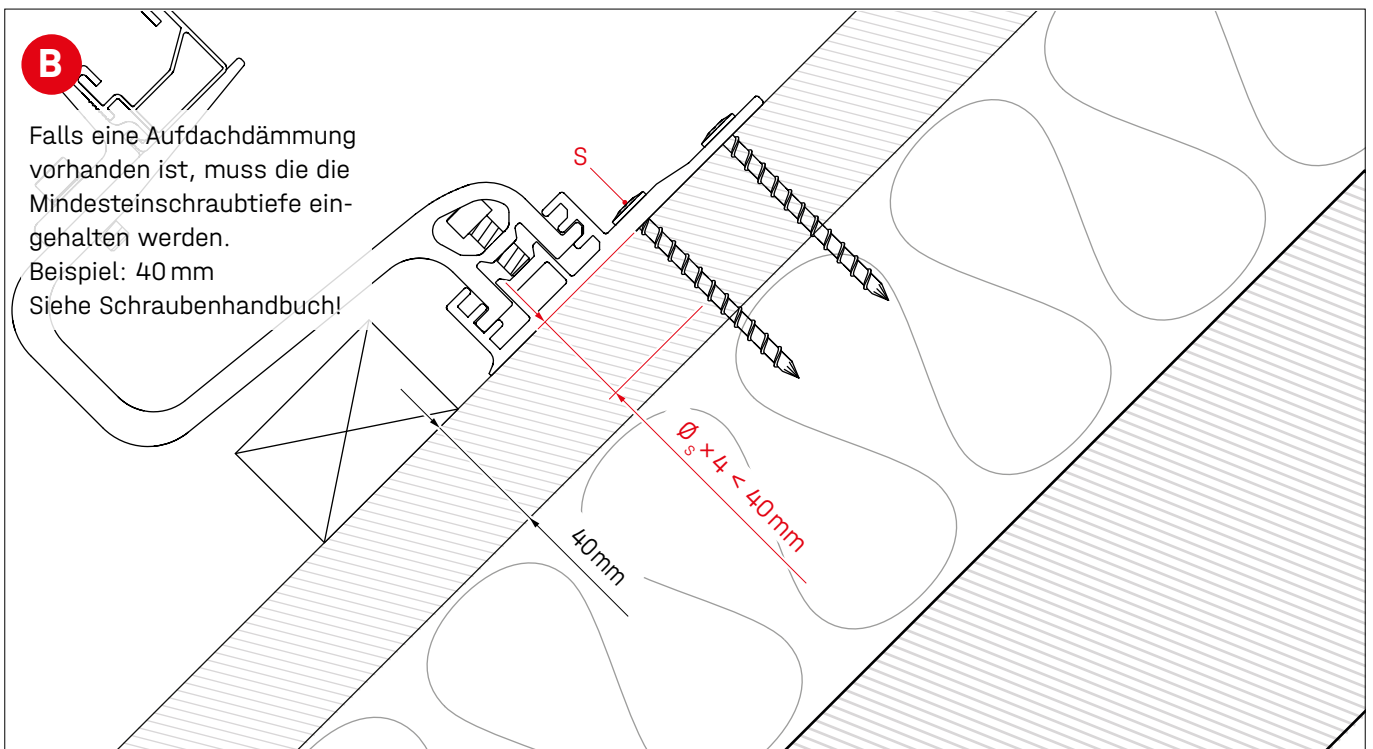
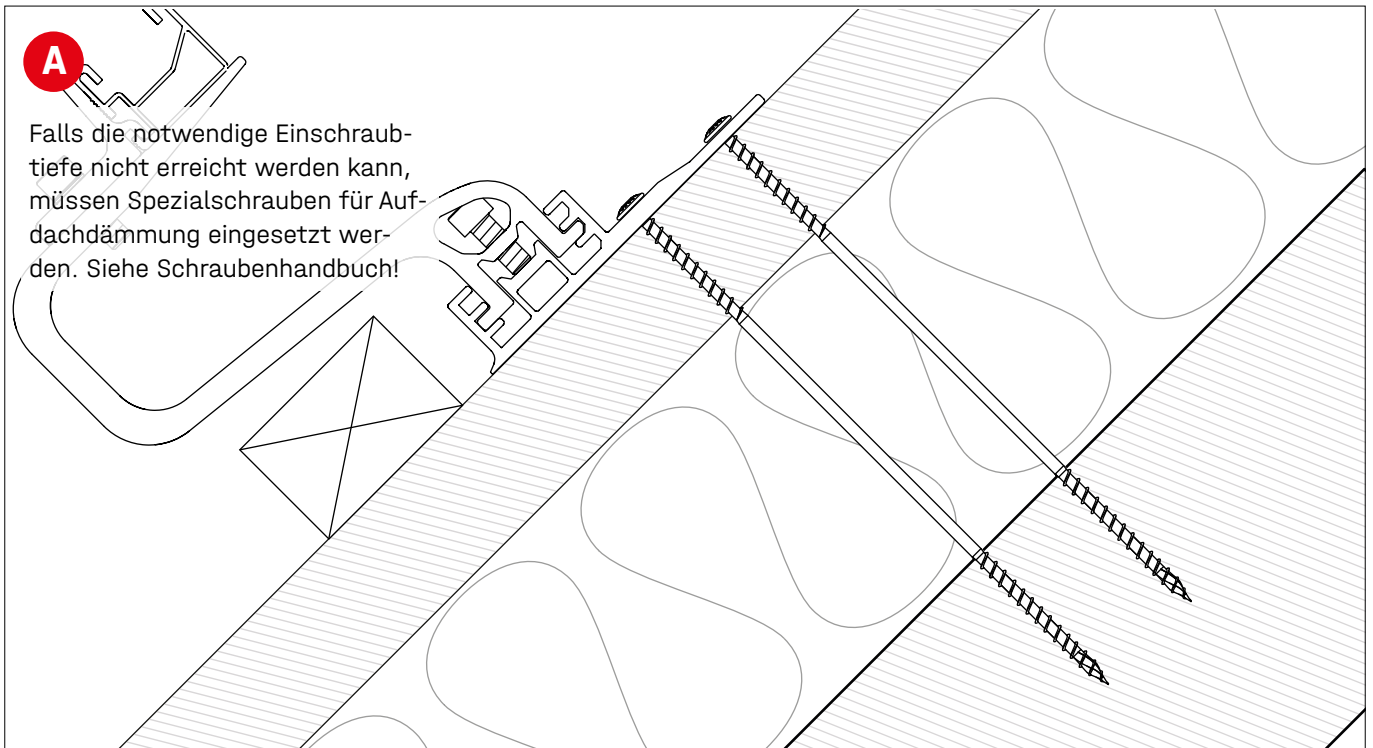
SingleHook Vario · 2002651



L-Adapter für weitere Dachhaken · 2002683

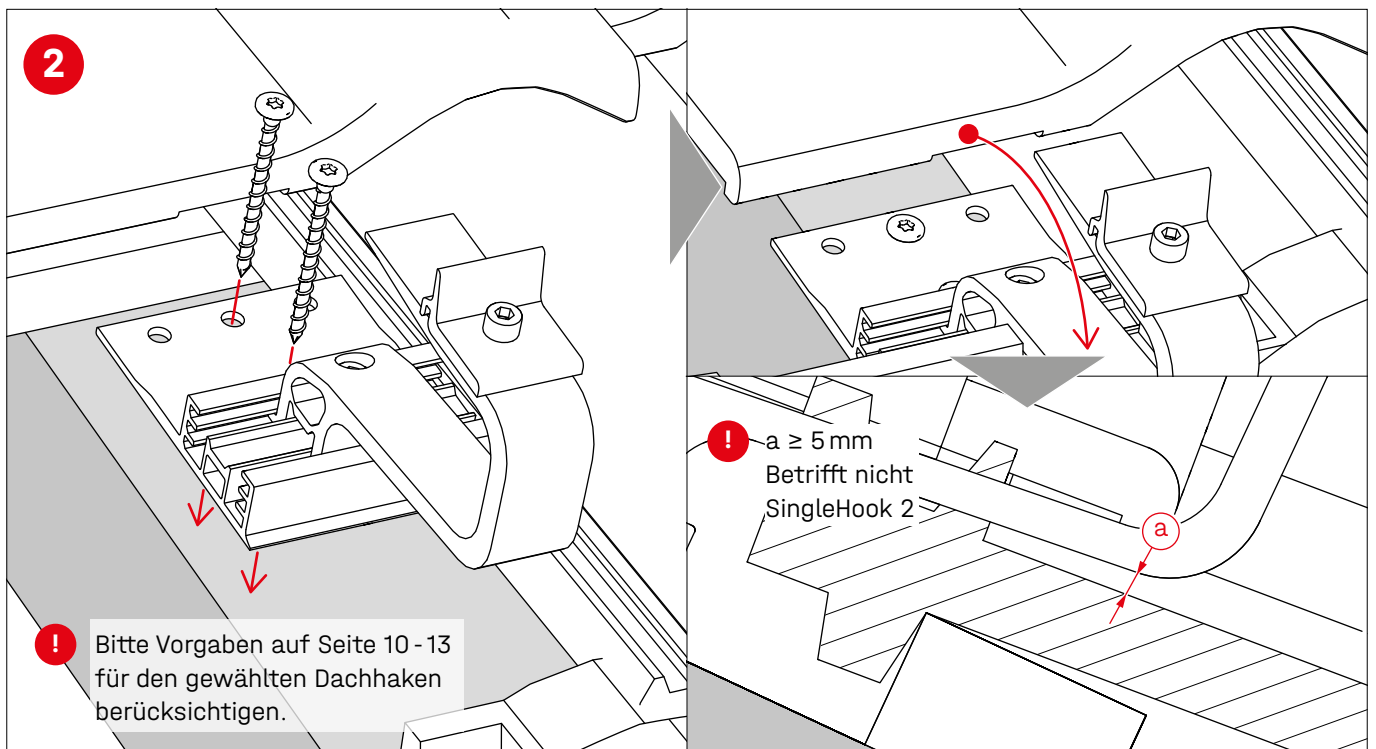
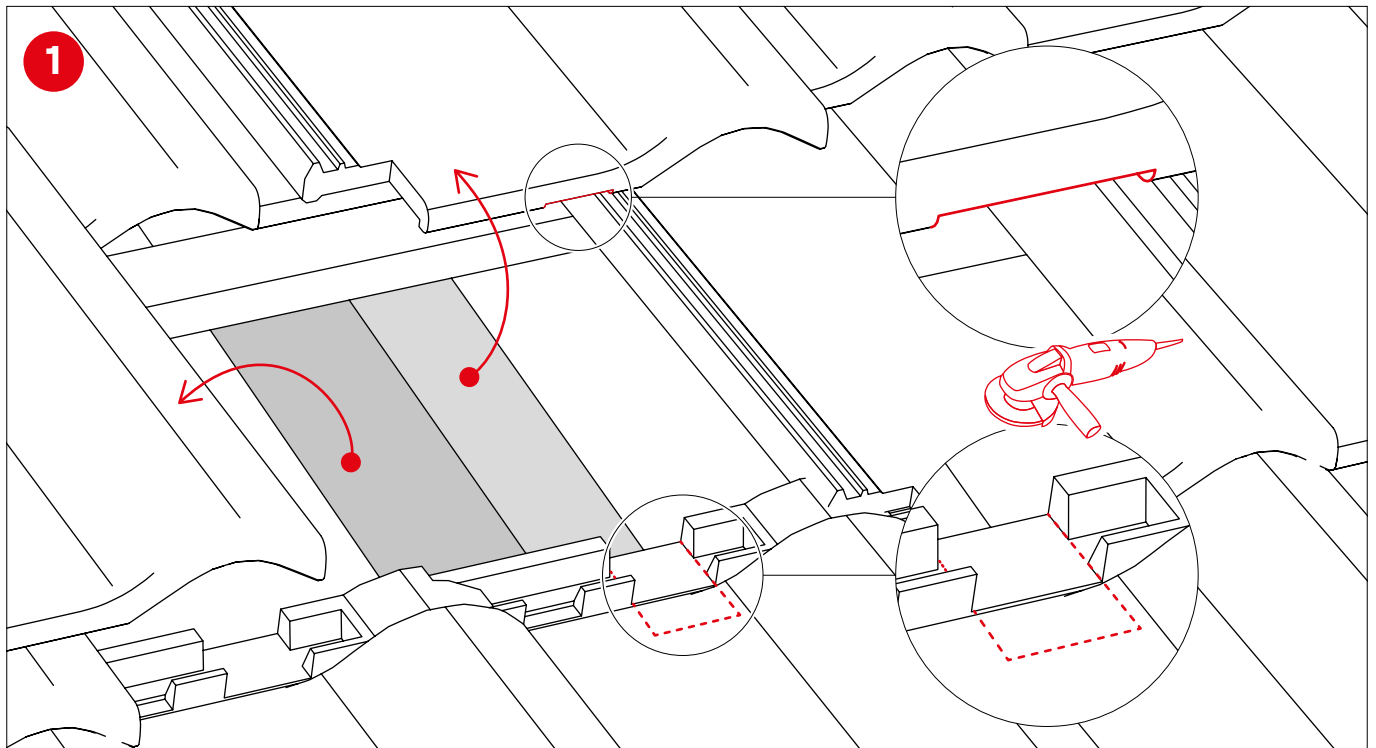


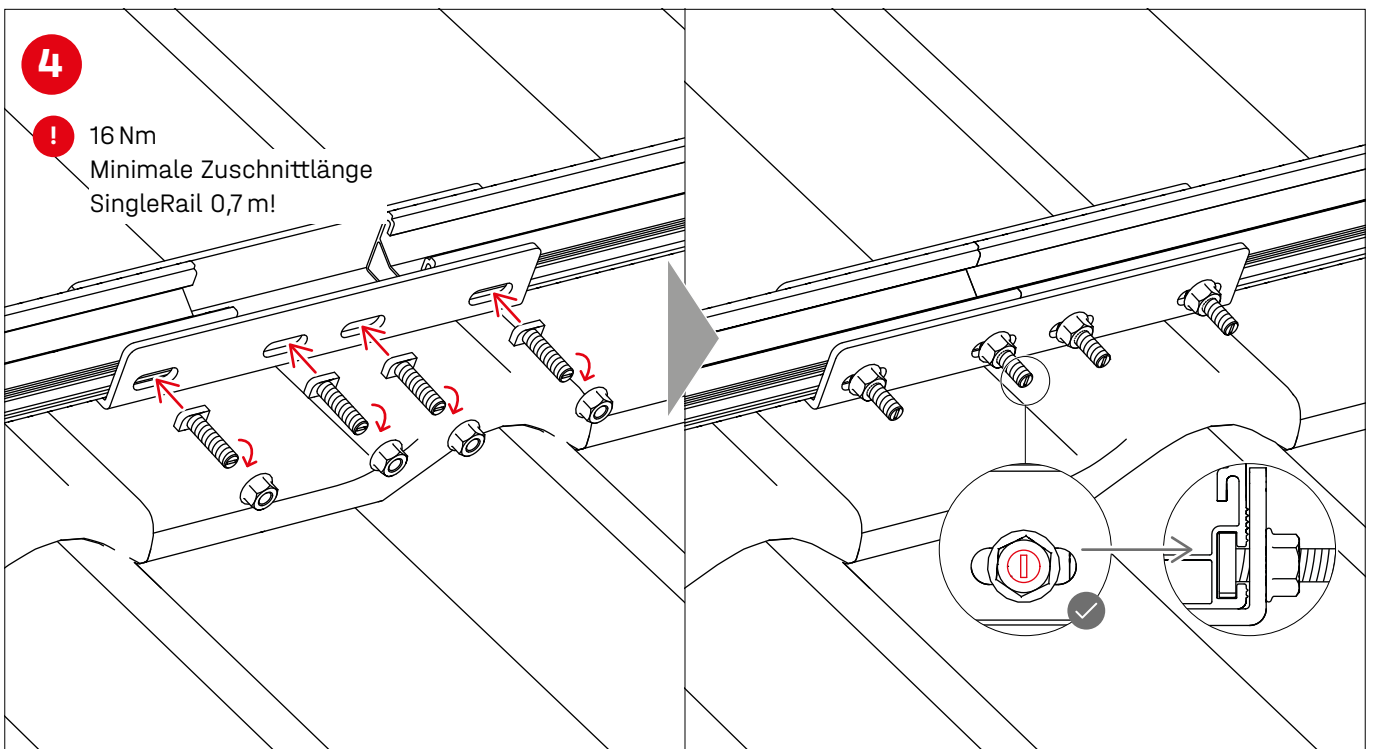
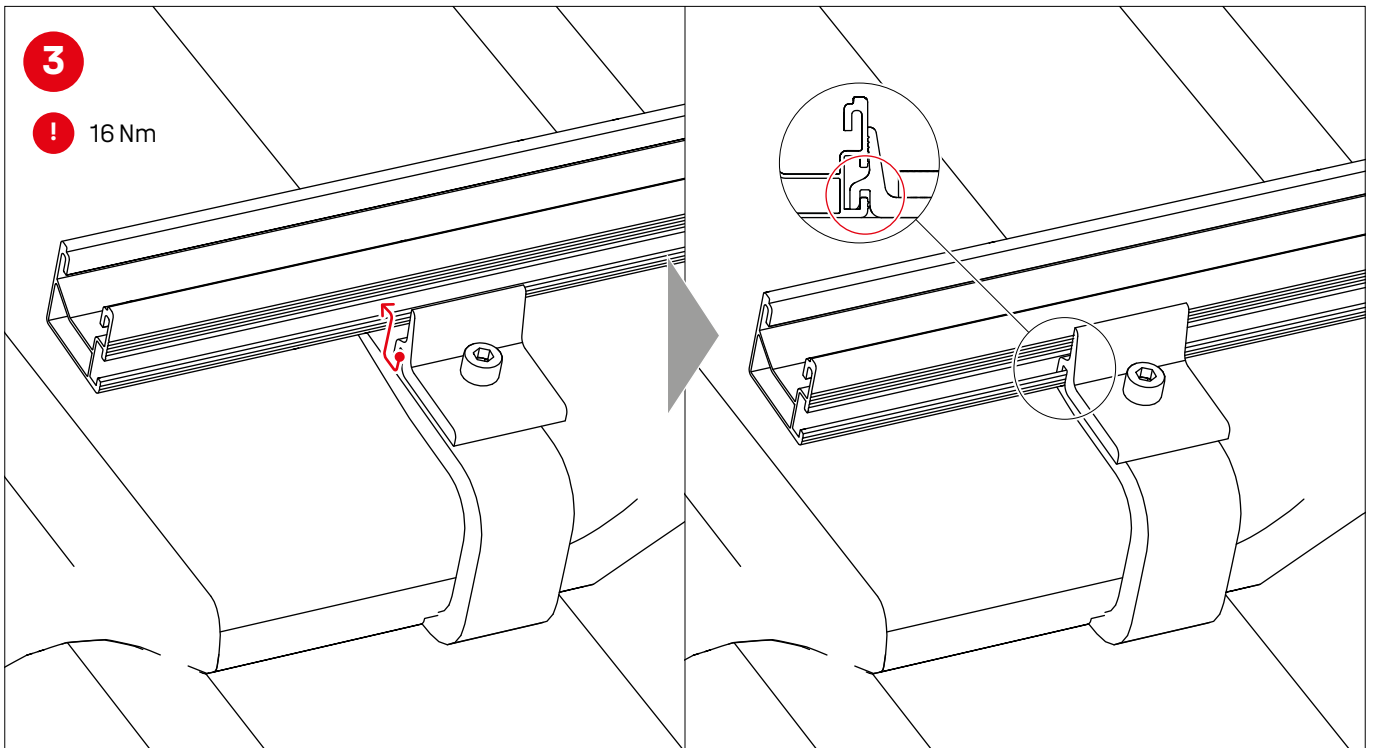
Hinweise Aufdachdämmung

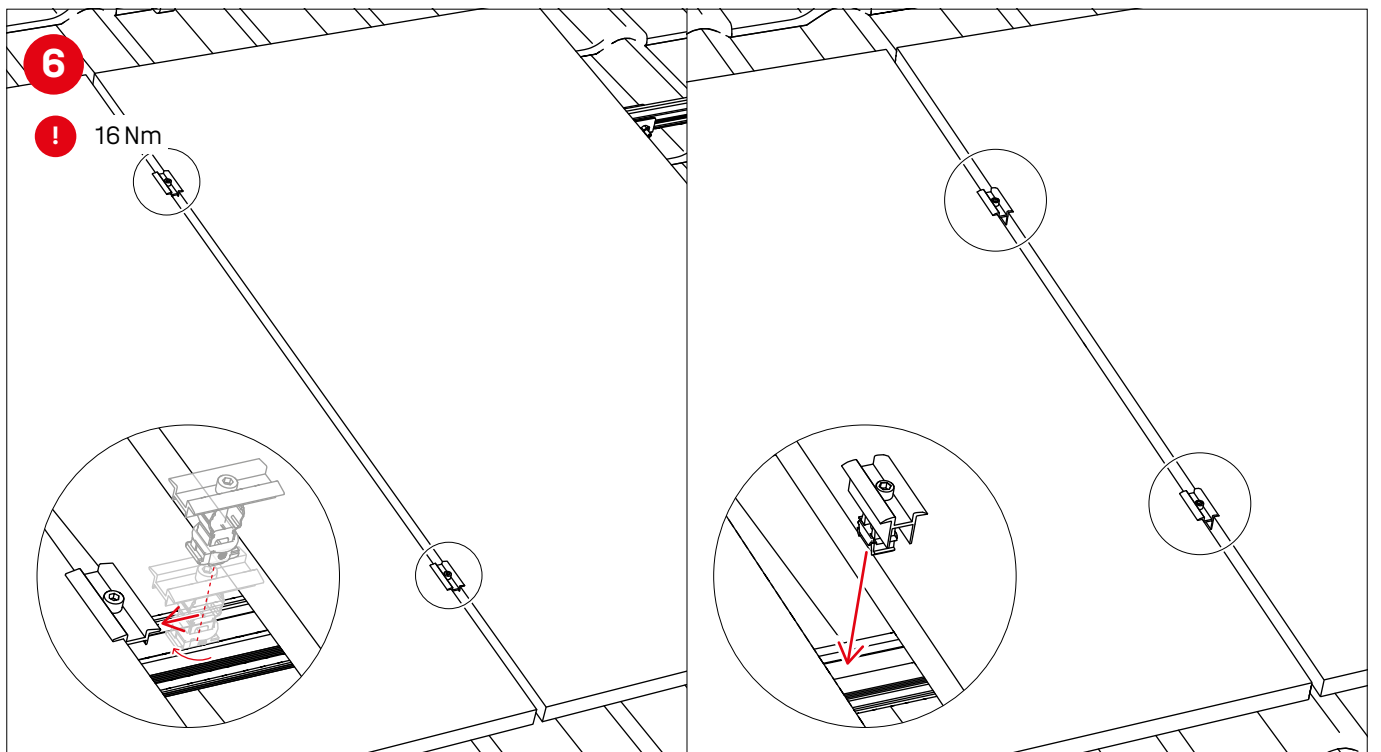
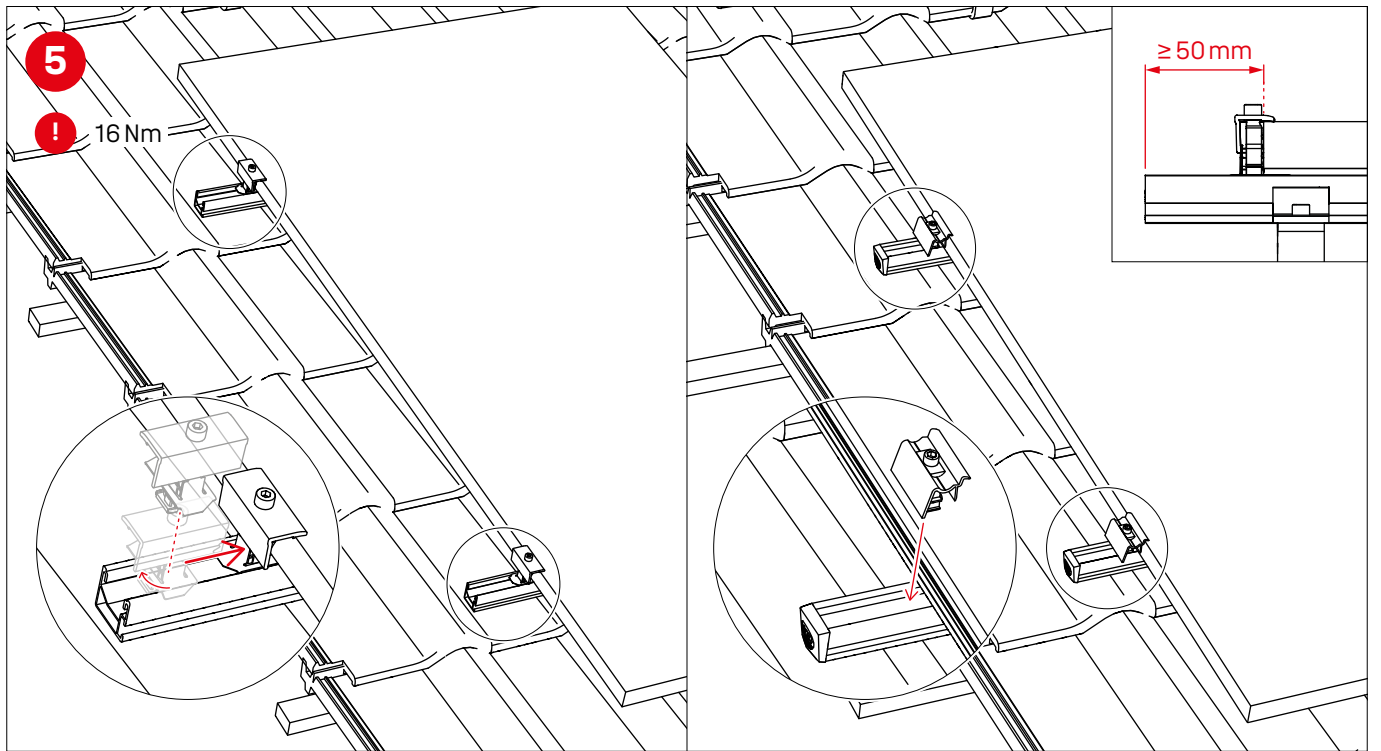


Montage

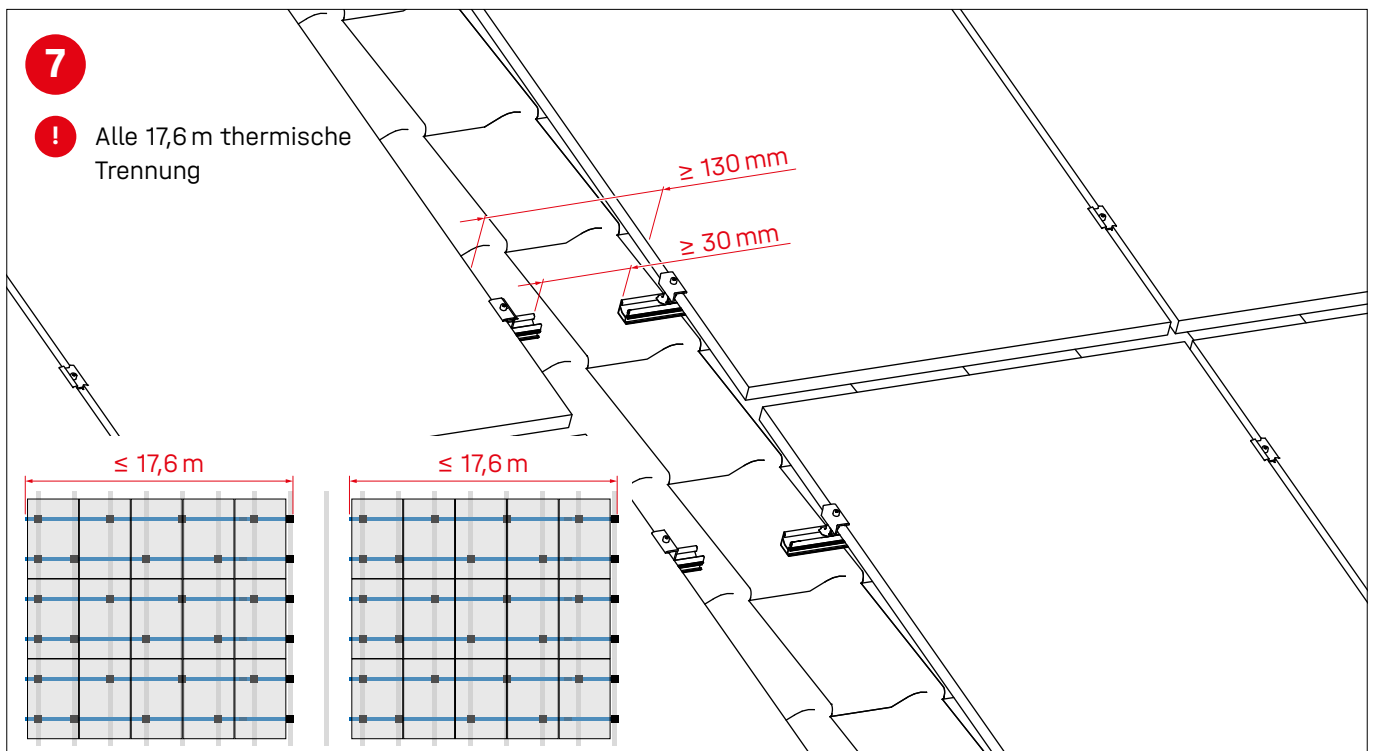
Portrait



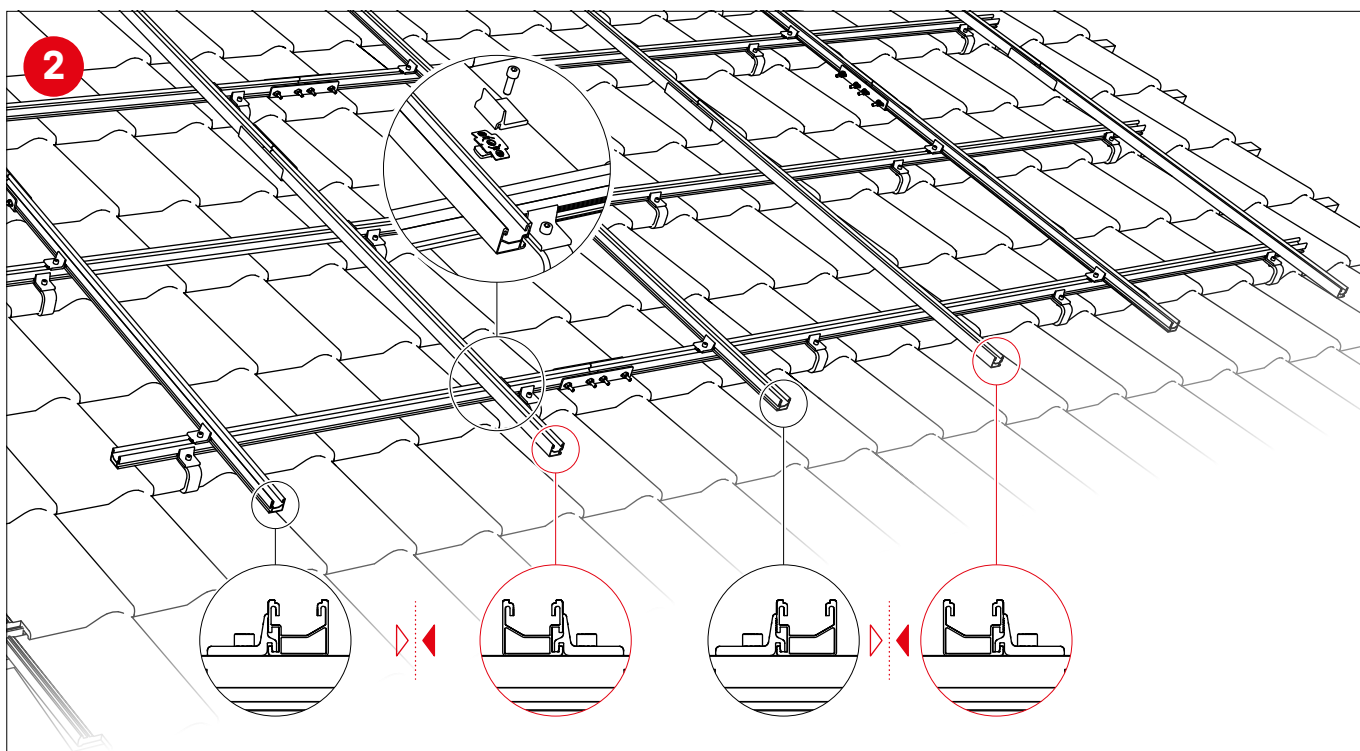
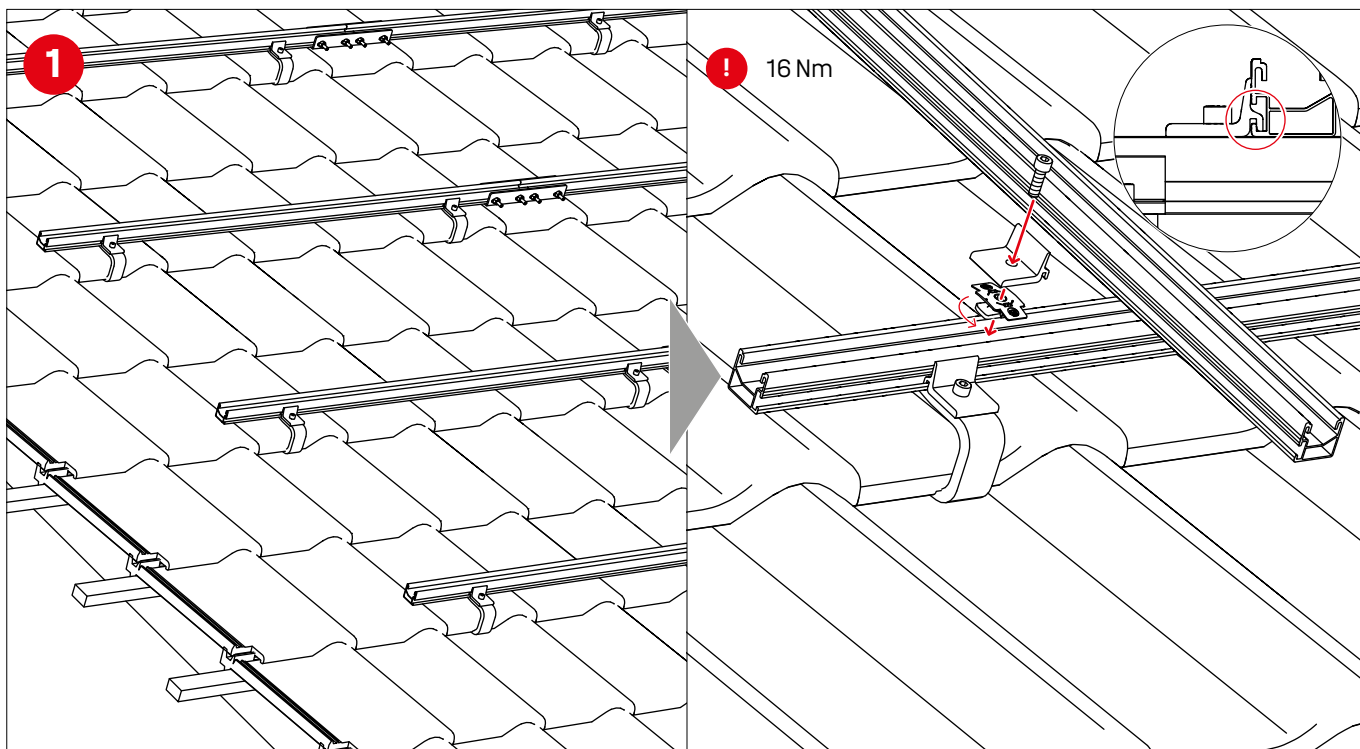


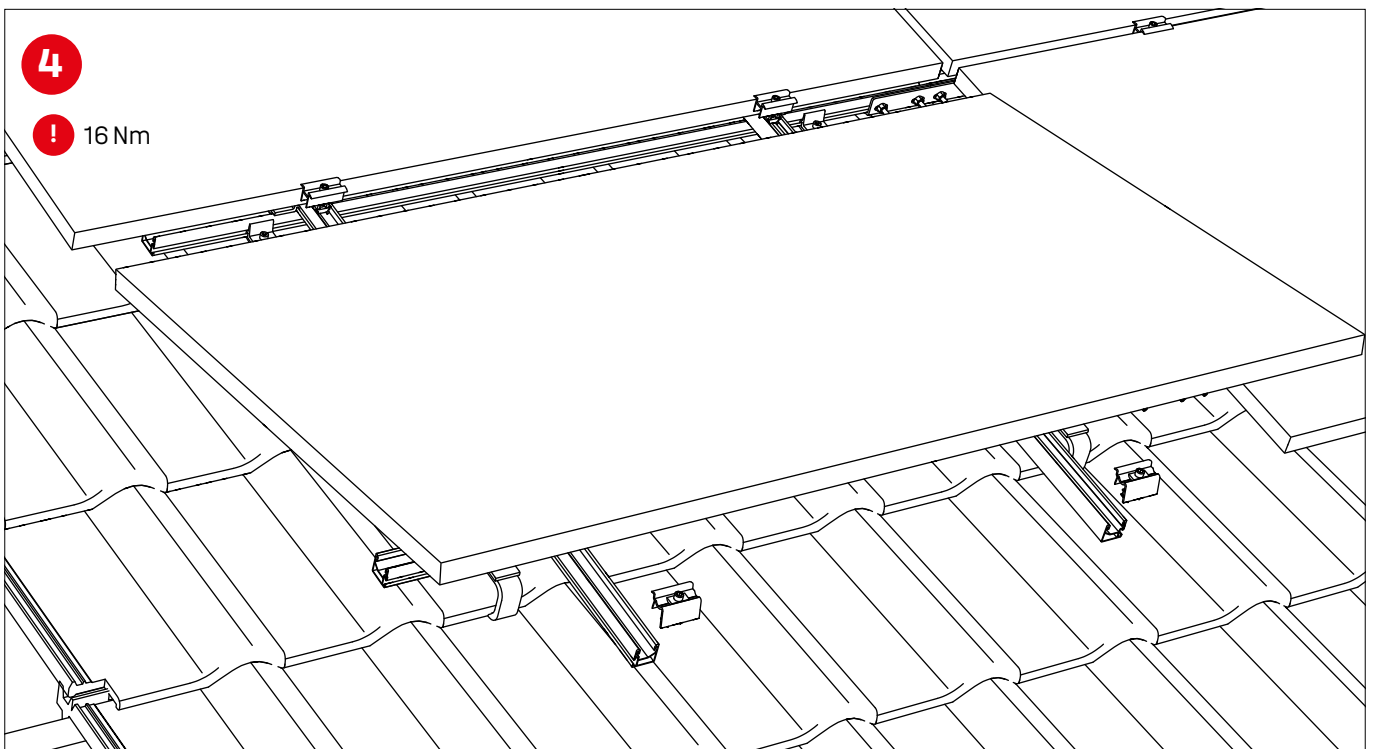
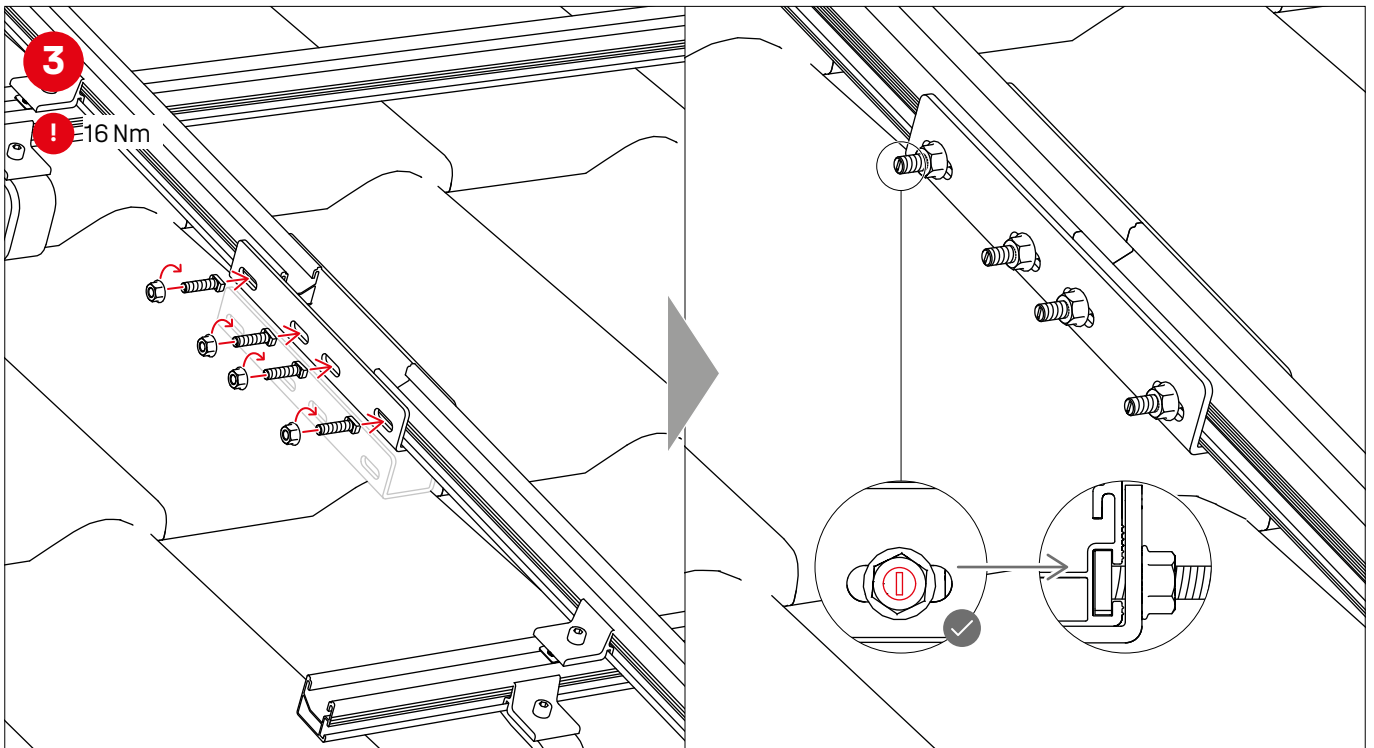


Thermische Trennungen

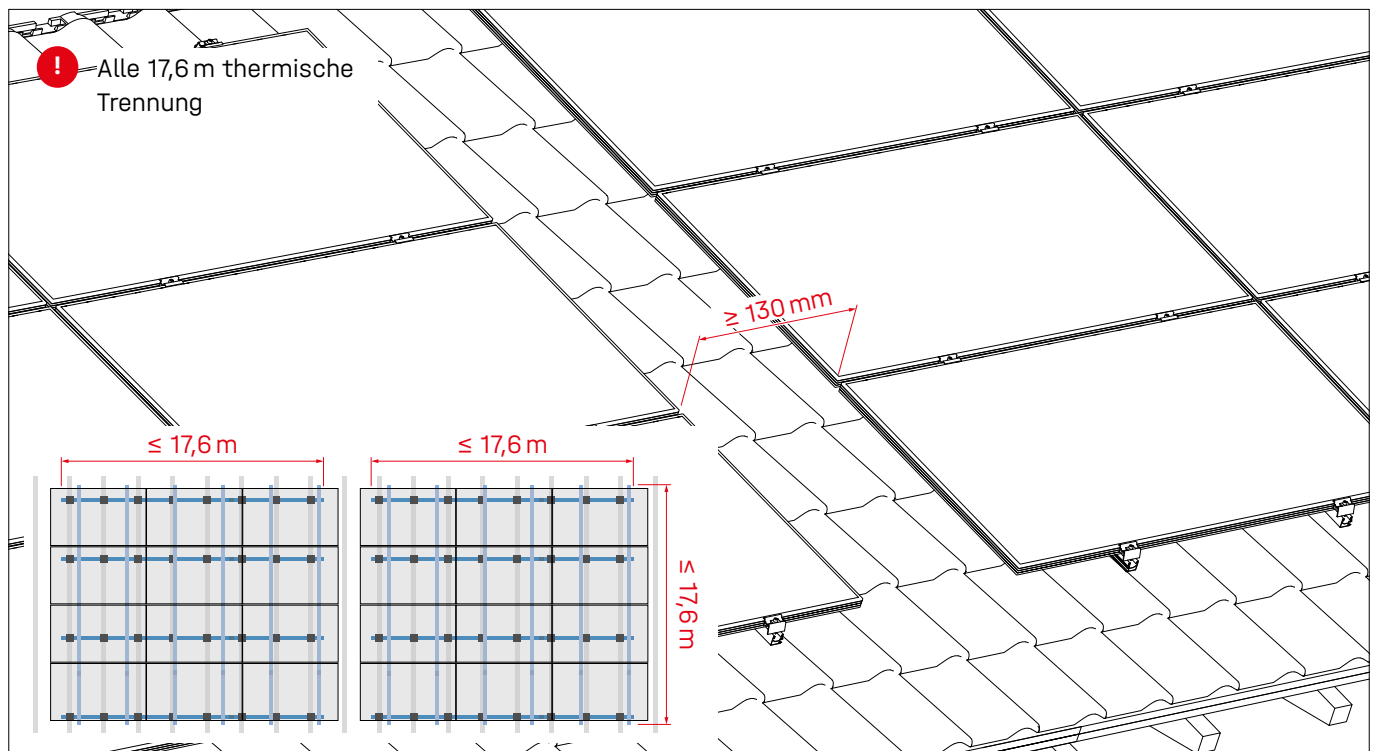


Landscape mit Kreuzverbund

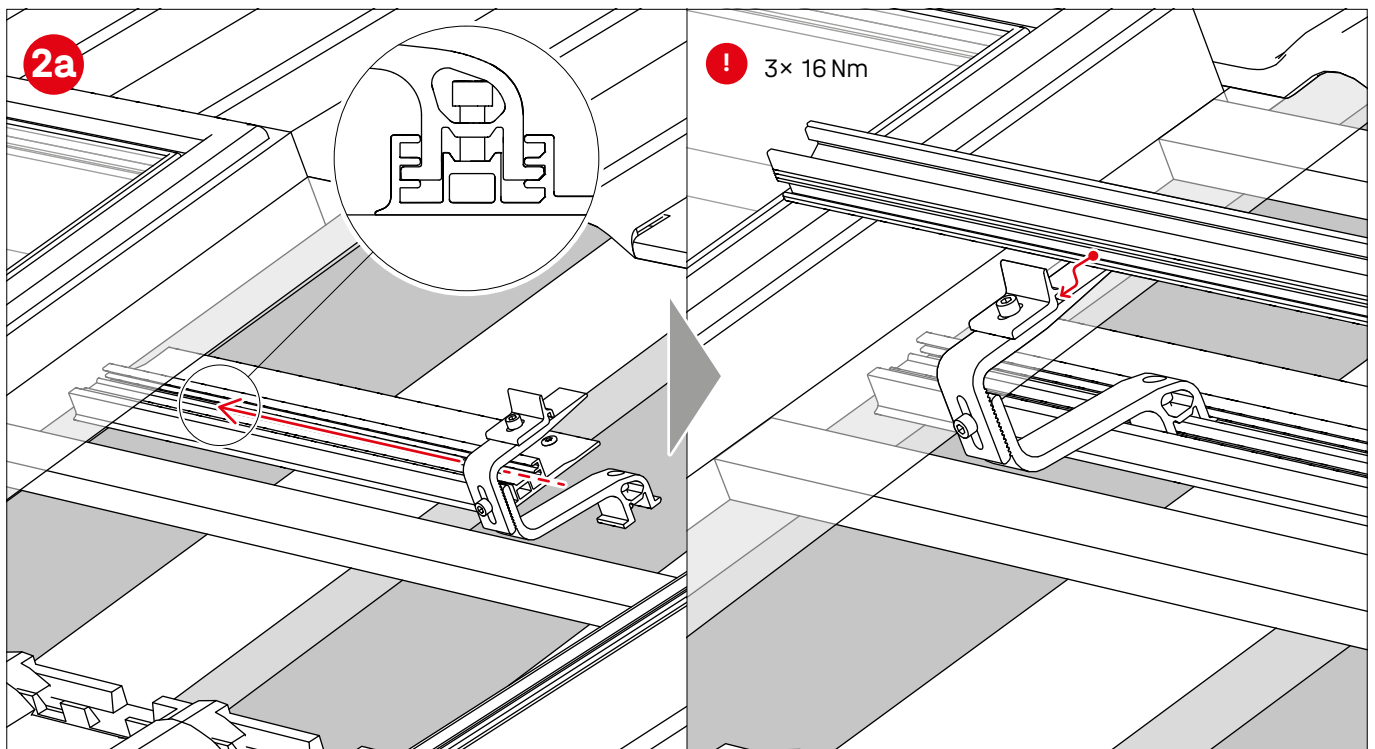
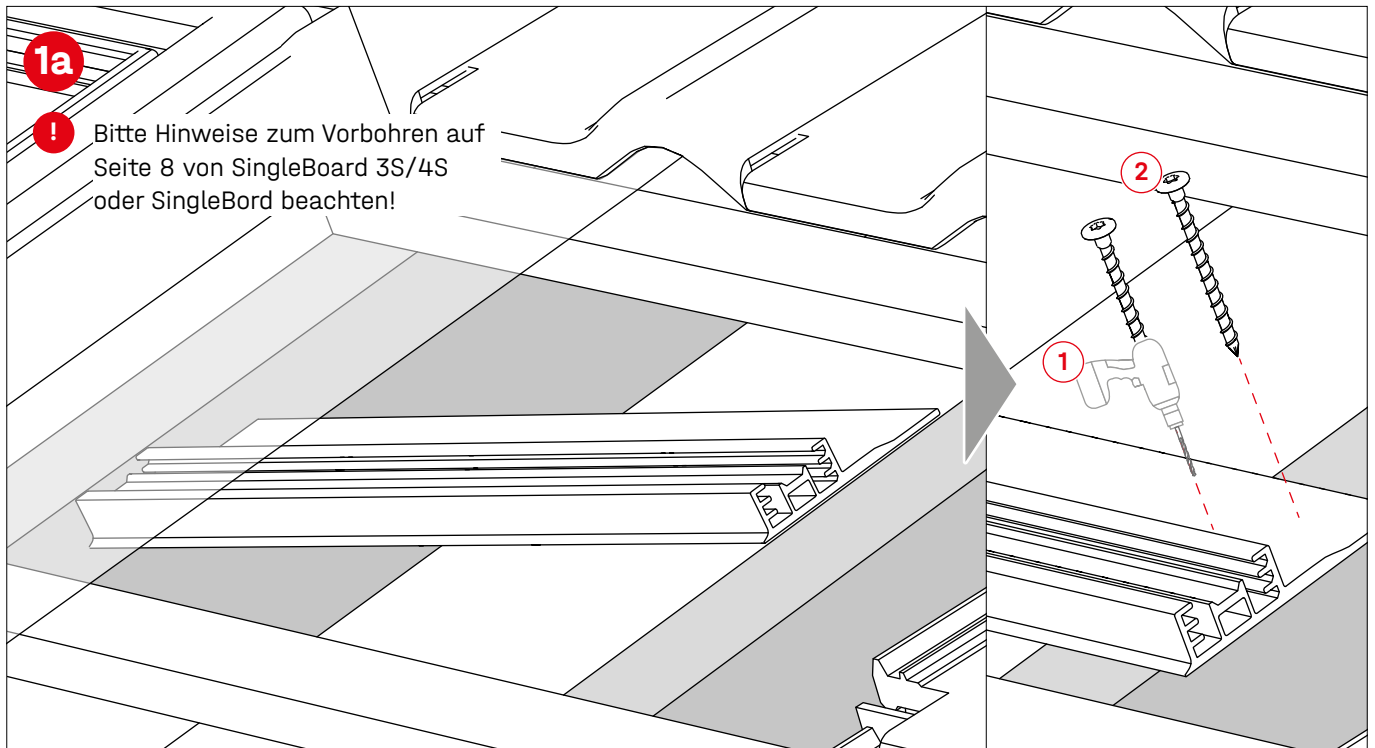


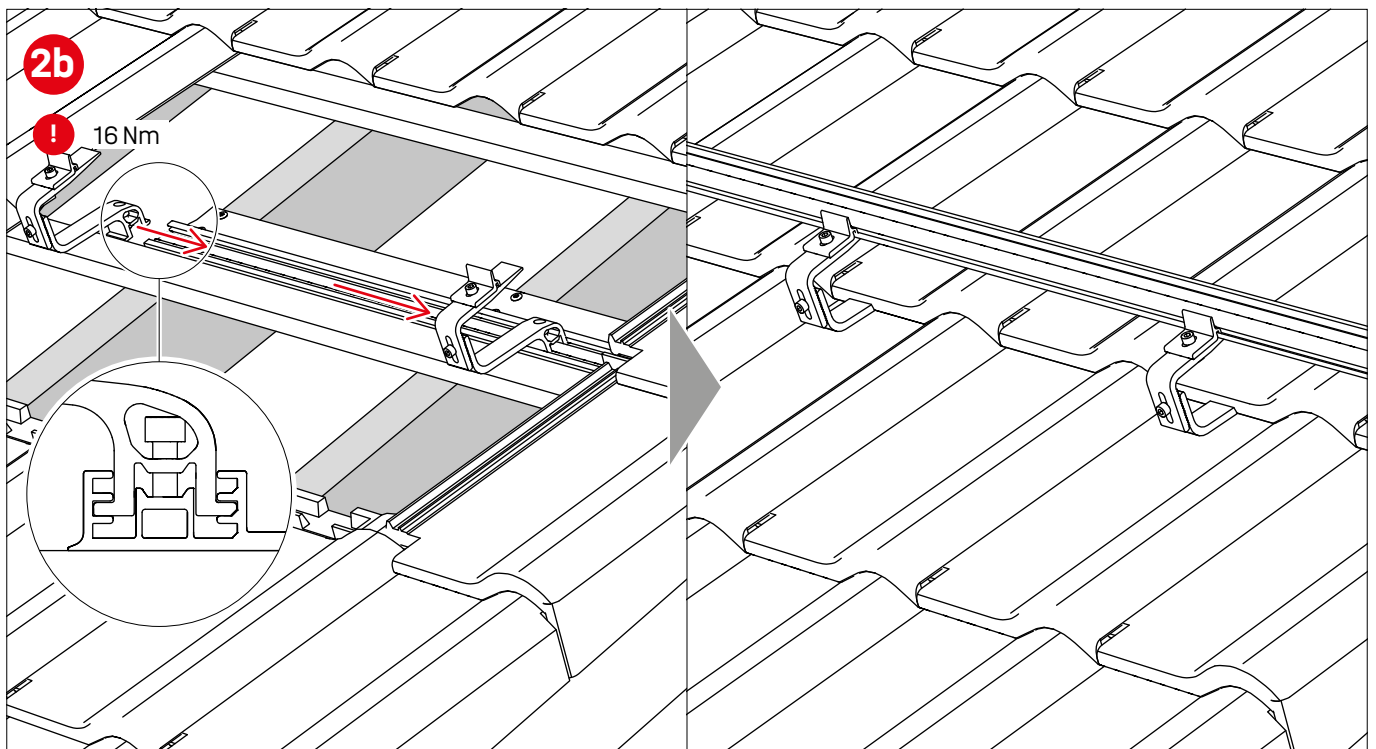
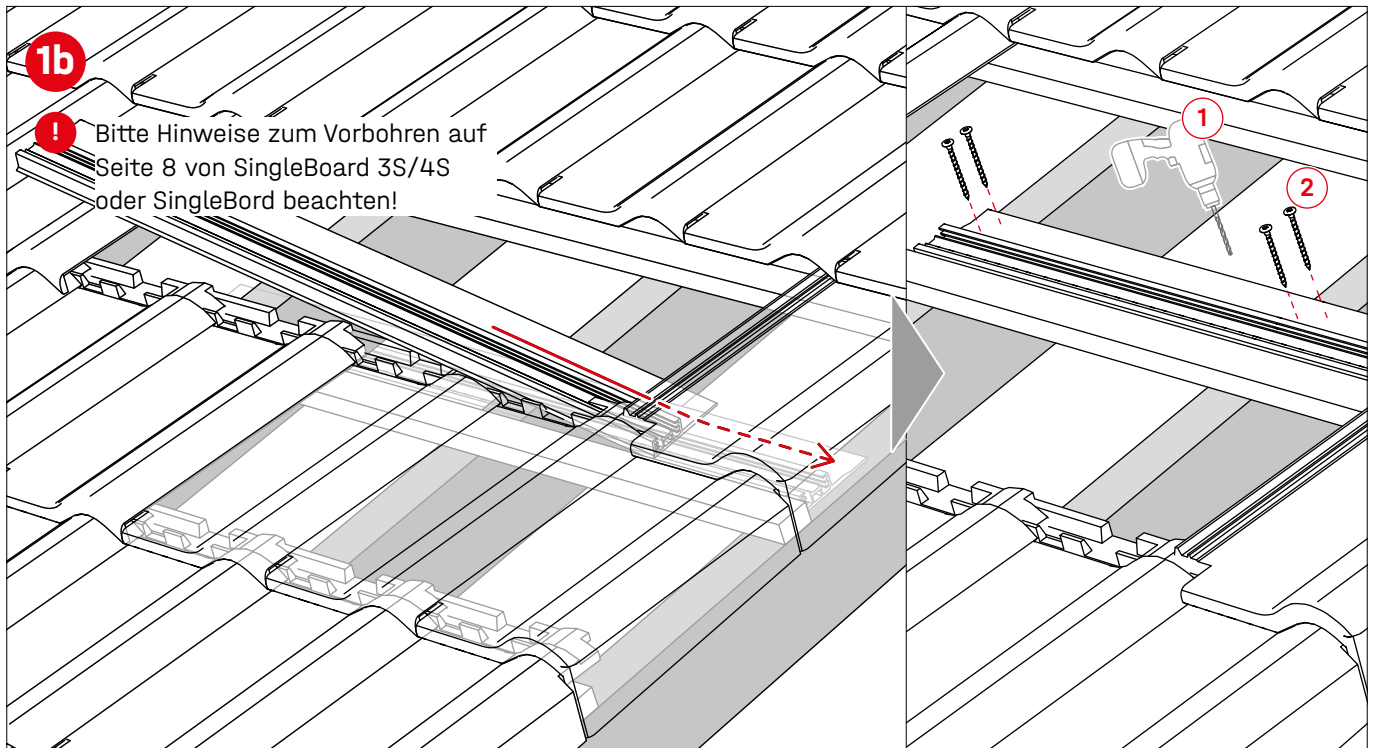


Thermische Trennungen beim Kreuzverbund

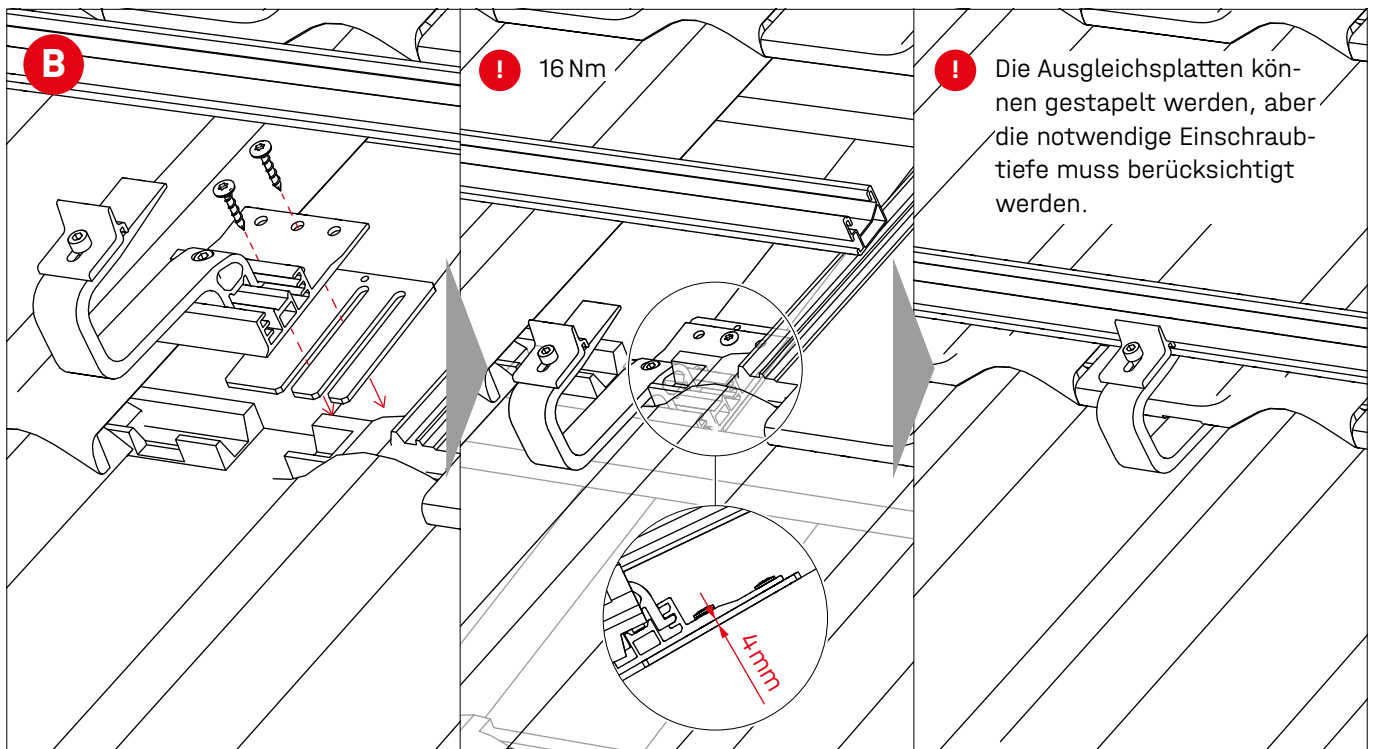
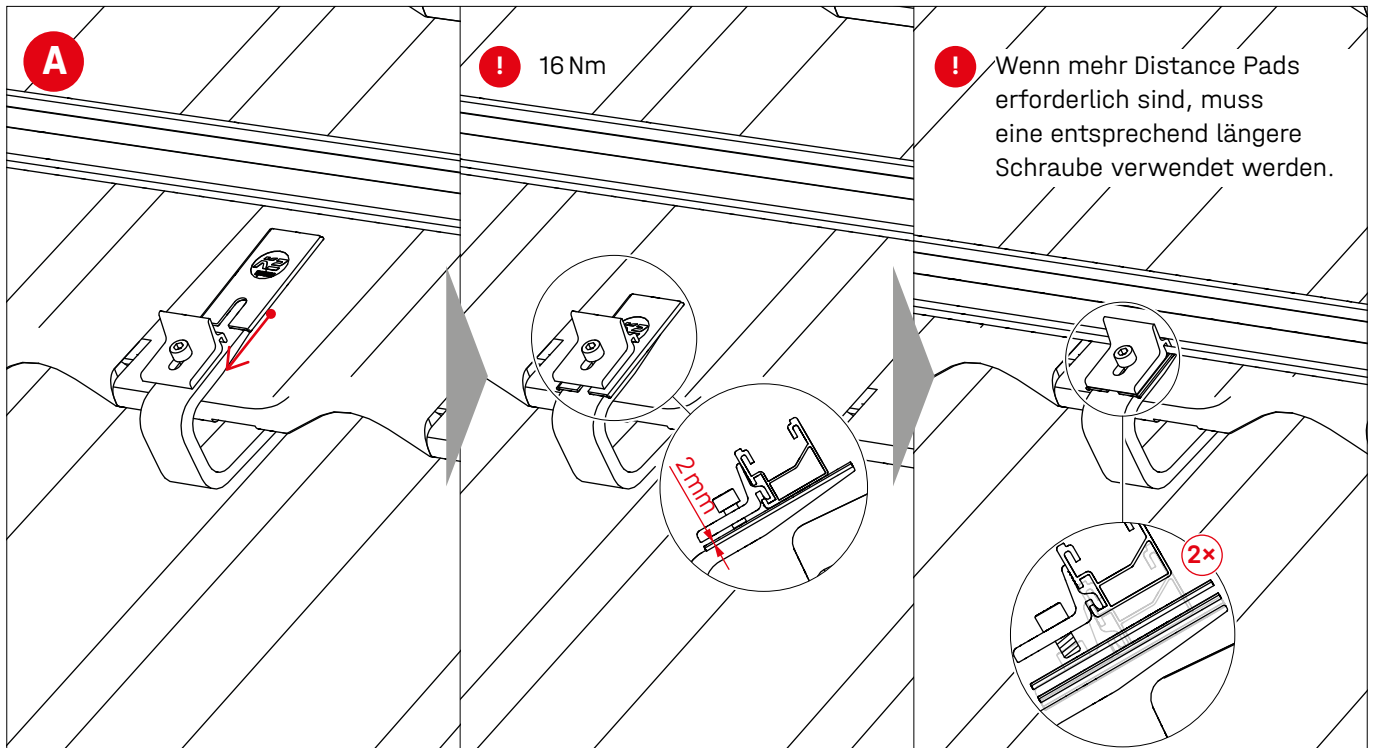


Hindernisse / Dachrand: Einsatz SingleBoards

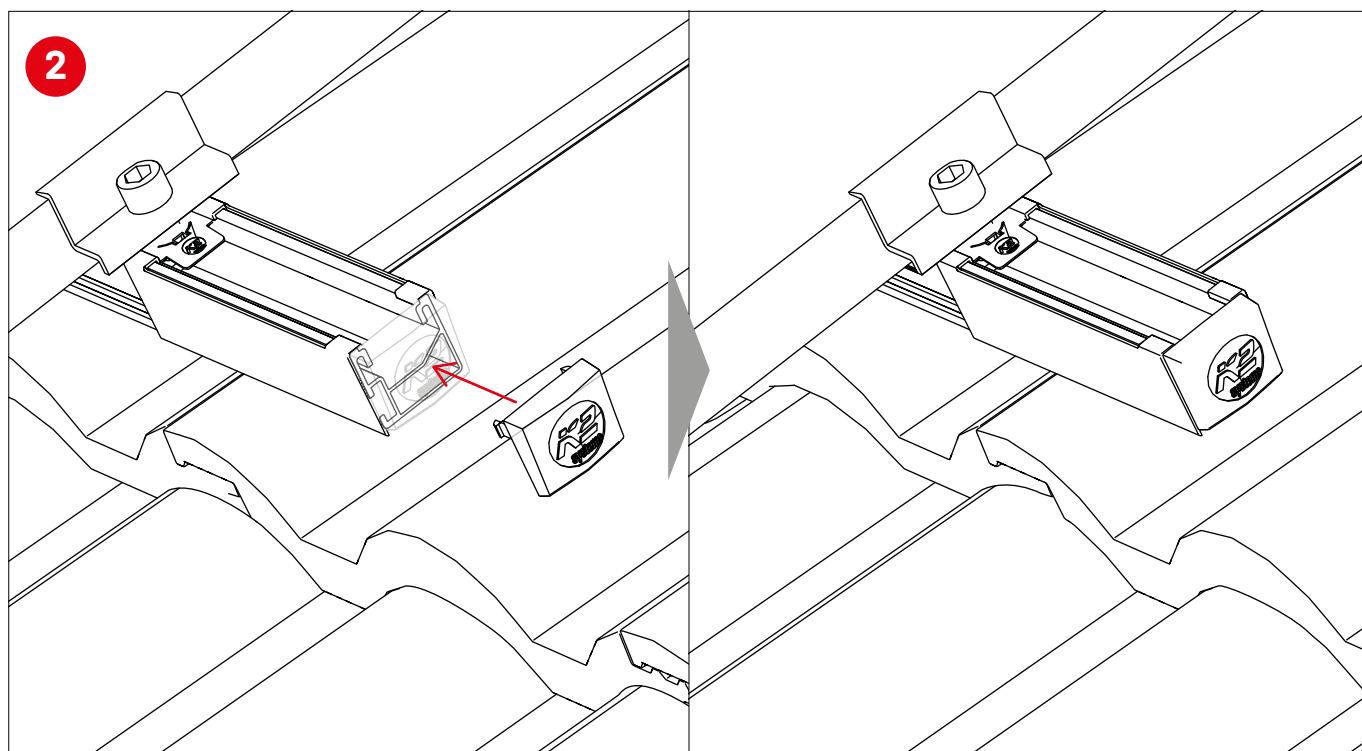
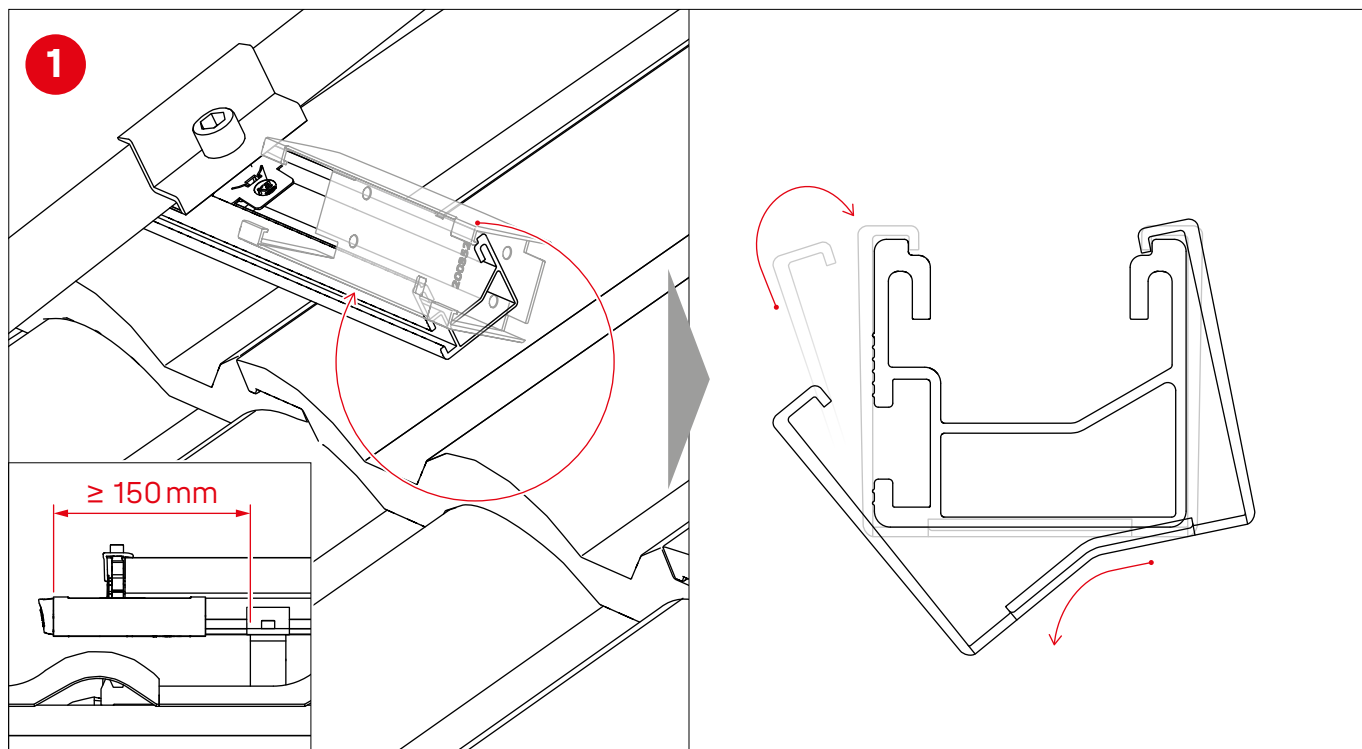




Höhenunterschiede ausgleichen und unterlegen



BlackCover und EndCap anbringen



Vielen Dank, dass Sie sich für ein K2 Montagesystem entschieden haben.

Systeme von K2 Systems sind schnell und einfach zu montieren.
Wir hoffen, diese Anleitung hat Ihnen dabei geholfen.
Für Anregungen, Fragen oder Verbesserungsvorschläge stehen wir
Ihnen gerne zur Verfügung. Alle Kontaktdaten finden Sie unter:

- k2-systems.com/kontakt
- **Service-Hotline: +49 7159 42059-0**

Es gelten unsere ALB; einzusehen unter: k2-systems.com

K2 Systems GmbH

Industriestraße 18 · 71272 Renningen · Germany
+49 (0) 7159 - 42059 - 0 · info@k2-systems.com · k2-systems.com

SingleRail Roof Hooks Assembly DE V11 | 0424 · Änderungen vorbehalten · Produktabbildungen sind
beispielhafte Abbildungen und können vom Original abweichen.



Connecting Strength

k2-systems.com