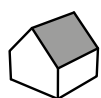


MiniRail 60

Optimale Montage für Optimizer
und verbesserte Hinterlüftung



Montageanleitung

MiniRail MK2 System



Connecting Strength

k2-systems.com

Inhalt

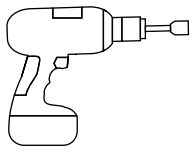
• Werkzeugübersicht	3
• Allgemeine Sicherheitshinweise	4
• Generell gilt	5
· Planung mit K2 Base	5
· Anforderungen an das Dach	5
· Statische Anforderungen	5
· Wichtige Montagehinweise	5
· Basiskomponenten	6
· 5°-Aufständering mit MiniFive	7
• Montage Portrait	8
• Montage Landscape	11
• Montage Aufständeringe	13
· MiniFive 5°-Aufständering	13
· Dachparallele Aufständering mit RailUp	15
• Modulrahmenerdung mit TerraGrif	16
· TerraGrif QL oder K2SZ	16
· TerraGrif PL für MiniFive Front/End	16
• Installation von Leistungsoptimierern oder Mikrowechselrichtern	17
• Notizen	18

Geprüfte Qualität - mehrfach zertifiziert

K2 Systems steht für sichere Verbindung, höchste Qualität und Präzision. Unsere Kunden und Geschäftspartner wissen das schon lange. Unabhängige Stellen haben unsere Kompetenzen und Komponenten geprüft, bestätigt und zertifiziert.

Unter [k2-systems.com](https://www.k2-systems.com) finden Sie unsere Qualitäts- und Produktzertifikate.

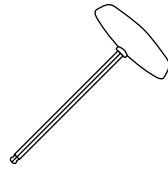
Werkzeugübersicht



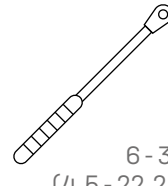
6



8 mm



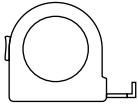
6 mm



6 - 30 Nm
(4,5 - 22,2 lb-ft)



6 mm

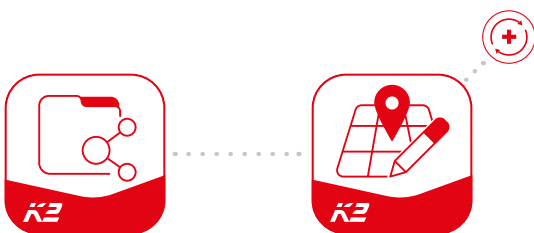


≥3,0m



≥6,0m

Digitale Toolbox



Kennen Sie schon unsere digitalen Services? Nutzen Sie jetzt unsere K2 DocuApp und halten Sie direkt beim Kunden oder am Projektstandort erste wichtige Daten fest.

Übernehmen Sie die Daten ganz einfach in unserer Online-Planungs-Software K2 Base. Hier planen Sie ihr Projekt ganz einfach, sicher und schnell. Sie erhalten einen ausführlichen Projektreport mit Montageplan und statischem Bericht. Die K2+ Schnittstelle ermöglicht im Anschluss nahtlosen Projektdatentransfer zu den Planungs-Tools anderer Hersteller.

Mit der K2 DocuApp ist die Projektdokumentation schnell und einfach erledigt - ohne nervigen Papierkram.

Jetzt loslegen und registrieren:

docuapp.k2-systems.com →

base.k2-systems.com →

Allgemeine Sicherheitshinweise

Bitte beachten Sie, dass unsere Allgemeinen Montagevorschriften eingehalten werden müssen.

Diese sind einzusehen unter k2-systems.com

- Anlagen dürfen nur von Personen montiert und in Betrieb genommen werden, die aufgrund ihrer fachlichen Eignung (z.B. Ausbildung oder Tätigkeit) bzw. Erfahrung die vorschriftsmäßige Durchführung gewährleisten können.
- Vor der Montage muss geprüft werden, ob das Produkt den statischen Anforderungen vor Ort entspricht. Bei Dachanlagen ist grundsätzlich die bauseitige Tragfähigkeit des Daches zu prüfen.
- Nationale und ortsspezifische Bauvorschriften, Normen und Umweltschutzbestimmungen sind unbedingt einzuhalten.
- Arbeitsschutz- und Unfallverhütungsvorschriften, entsprechende Normen sowie Vorschriften der Berufsgenossenschaft sind einzuhalten! Insbesondere ist dabei zu beachten:
 - Es ist Sicherheitskleidung zu tragen (v.a. Schutzhelm, Arbeitsschuhe und Handschuhe).
 - Bei Dacharbeiten sind die Vorschriften zu Arbeiten auf dem Dach zu beachten (z.B. Verwenden von: Absturzsicherungen, Gerüst mit Fangeinrichtung ab einer Traufhöhe von 3 m etc.).
 - Anwesenheit von zwei Personen ist für den gesamten Montageablauf zwingend, um bei einem eventuellen Unfall schnelle Hilfe gewährleisten zu können.
- K2 Montagesysteme werden stetig weiterentwickelt. Montageabläufe können sich dabei ändern. Vor der Montage daher unbedingt den aktuellen Stand der Montageanleitung unter: k2-systems.com überprüfen. Auf Anfrage senden wir Ihnen die aktuelle Version auch gerne zu.
- Die Montageanleitungen der Modulhersteller sind zu beachten.
- Der Potentialausgleich zwischen den einzelnen Anlagenteilen ist nach den jeweiligen landesspezifischen Vorschriften durchzuführen.
- Während der gesamten Montagezeit ist sicherzustellen, dass mindestens ein Exemplar der Montageanleitung auf der Baustelle zur Verfügung steht.
- Bei Nichtbeachtung unserer Montagevorschriften und Montageanleitungen und Nichtverwendung aller Systemkomponenten sowie beim Ein- und Ausbau von Bauteilen, die nicht über uns bezogen wurden, übernehmen wir für daraus resultierende Mängel und Schäden keine Haftung. Die Gewährleistung ist in soweit ausgeschlossen.
- Bei Missachtung unserer Allgemeinen Sicherheitshinweise sowie beim Ein- oder Anbau von Bauteilen des Wettbewerbs behält sich die K2 Systems GmbH den Haftungsausschluss vor.
- Wenn alle Sicherheitshinweise beachtet werden und die Anlage sachgemäß installiert wird, besteht ein Produktgarantie-Anspruch von 12 Jahren! Bitte beachten Sie unsere Garantie-Bedingungen, welche einzusehen sind unter k2-systems.com Auf Anfrage senden wir Ihnen diese selbstverständlich gerne zu.
- Die Demontage des Systems erfolgt anhand der Montageschritte in umgekehrter Reihenfolge.
- K2 Bauteile aus nichtrostenden Stählen sind in unterschiedlichen Korrosionswiderstandsklassen erhältlich. In jedem Fall ist zu prüfen, welche Korrosionsbelastung für das jeweilige Bauwerk oder Bauteil zu erwarten ist.

Generell gilt



Unter den folgenden Bedingungen kann das MiniRail MK2 System standardmäßig verbaut werden. Auch wenn das System durch den Einbezug von Sicherheitsfaktoren höheren Anforderungen gewachsen ist, wenden Sie sich bitte beim Überschreiten der angegebenen Werte zur Prüfung an Ihren Ansprechpartner bei K2 Systems.



Planung mit K2 Base

Wir empfehlen für die Auslegung unsere kostenlose Online-Software K2 Base. In fünf Schritten planen Sie das passende Montagesystem und erhalten eine Bauempfehlung, Stückliste und den Statikbericht.

Einfach anmelden und mit der Planung loslegen:
base.k2-systems.com



Anforderungen an das Dach

- Trapezblechstärke
 - Aluminium $\geq 0,5$ mm (bei einer Zugfestigkeit von 165 N/mm^2)
 - Stahl $\geq 0,4$ mm (bei S235 nach DIN EN 10025-1)
- Min. 22 mm Hochsickenbreite (Das projektspezifische Mindestmaß für die Hochsickenbreite wird im Base Report ausgegeben. Sie ist abhängig vom Hochsickenabstand.)
- Hochsickenabstand 101 - 350 mm
- Ebene Auflage um das Bohrloch: $\emptyset \geq 20$ mm
- Dachneigung: 5 - 75°



Statische Anforderungen

- Der statische Nachweis der Bauteile wird mit unserer Planungssoftware Base automatisch für jeweiligen Standort berechnet.
- Ausreichende Haltekraft der Dacheindeckung an der Trag- bzw. Unterkonstruktion

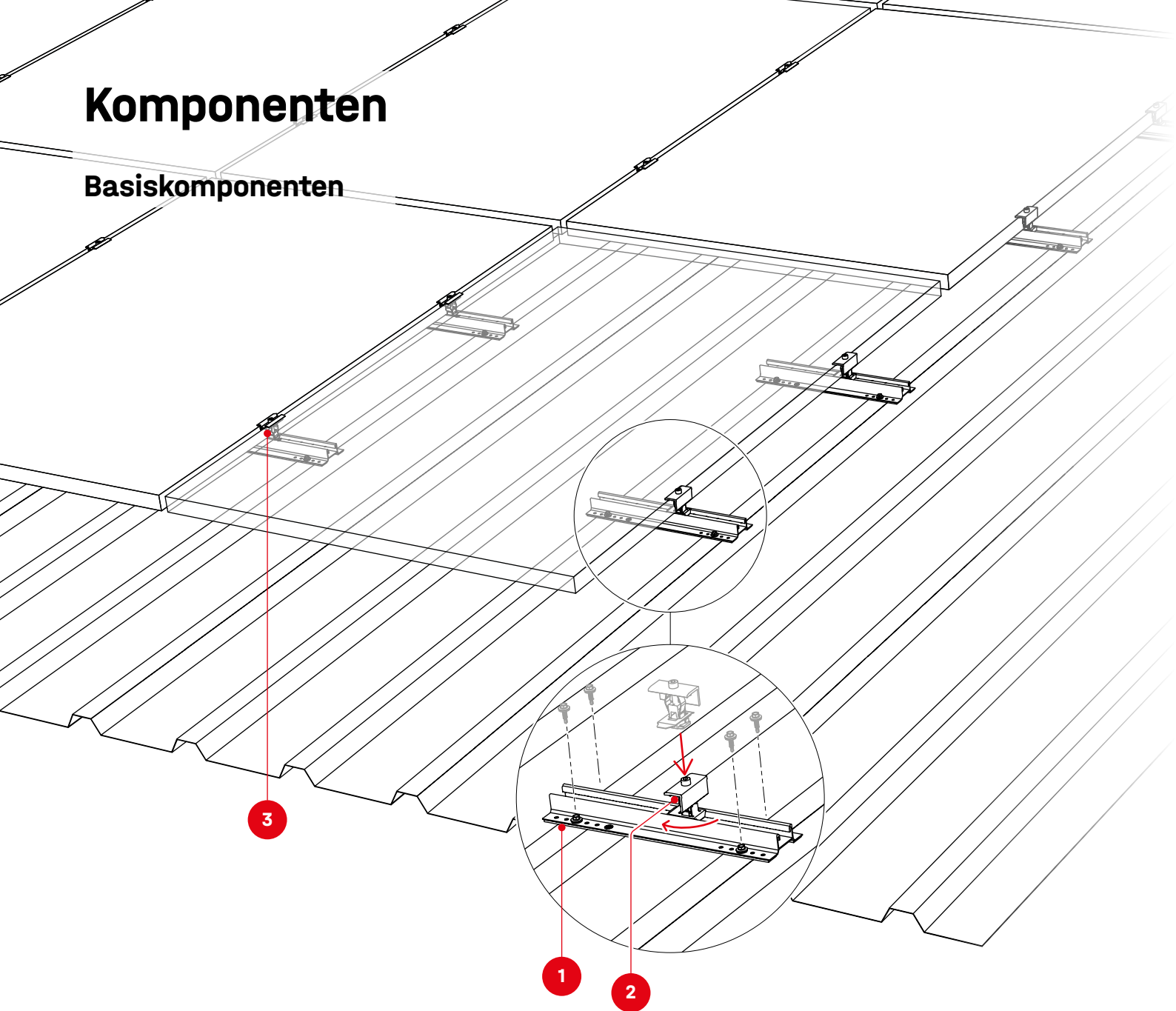


Wichtige Montagehinweise

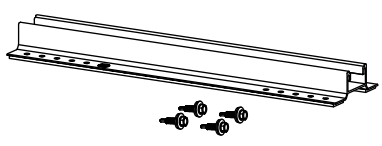
- Bauseits müssen die allgemeinen Normen und Vorschriften für den Blitzschutz beachtet und ggf. eine Fachkraft zur Erstellung eines Blitzschutzkonzeptes (ggf. Blitzschutzklemme verwenden) hinzugezogen werden. Landesspezifische Vorschriften sind hierbei einzuhalten.
- MiniFive-Aufständering: Der exakte Aufständeringwinkel weicht je nach Modulbreite leicht von 5° ab. Bei höheren Modulbreiten sinkt dieser.
- Nach maximal 17,6 m muss eine thermische Trennung der Bestandteile erfolgen.
- Falls das Trapezblech mit Kalotten befestigt ist, dürfen die MiniRails nicht auf diese geschraubt werden. Abstände sind unbedingt vorher auszumessen.
- Modulrahmenhöhen
 - K2 Clamps: 25 - 40 mm
 - OneMid/OneEnd: 30 - 42 mm
- Herstellerangaben zum Klemmbereich der Modulklemmen und zur Montage der Module beachten (siehe Moduldatenblatt des Herstellers) – Anzug mit M8 Schraube und 16 Nm.
- Befestigung der MiniRail auf Trapezblech mit bauaufsichtlich zugelassenen Dünnblechschrauben.
- Kein Vorbohren! Außer bei überlappenden Blechen, um Abstände zu vermeiden.

Komponenten

Basiskomponenten

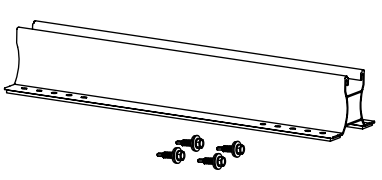


1 2004211
MiniRail MK2 Set

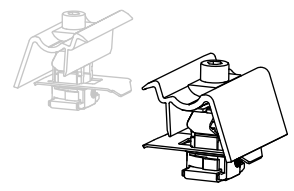


Alternativ

2004596
MiniRail 60 Set

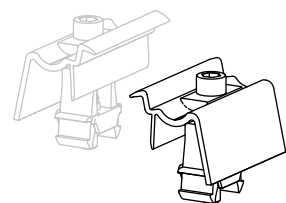


2 2003451 / 2003452
**K2 Clamp EC 30 - 40 mm,
Hybrid silber/schwarz**

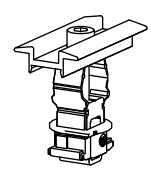


Alternativ

2002514 / 2002589
**OneEnd 30 - 42 mm
silber/schwarz**

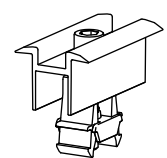


3 2004146 / 2004148
**K2 Clamp MC 25 - 40 mm
silber/schwarz**

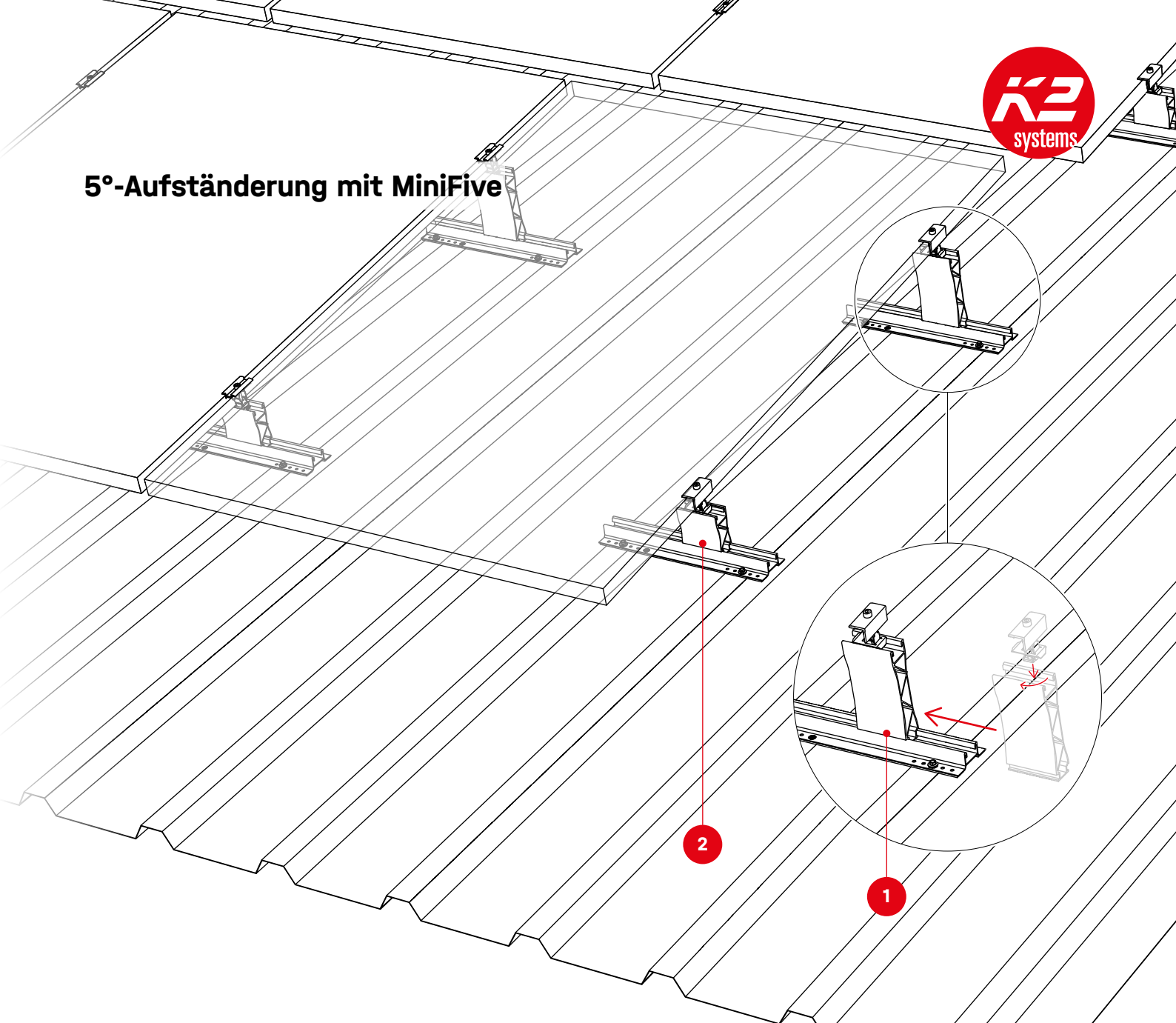


Alternativ

2003071 / 2003072
**OneMid 30 - 42 mm
silber/schwarz**



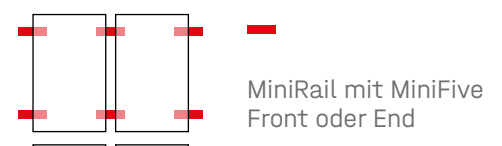
5°-Aufständerung mit MiniFive



1/2 2004212 / 2004213
MiniFive MK2
Front / End

2003379
MiniFive Stop Set

Vorgeschriebene Platzierung
MiniFive Front/End



Optional

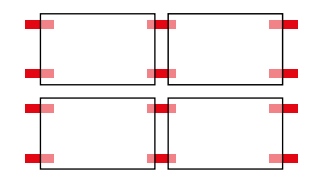
2003191
RailUp Set

2004102
TerraGrif PL

2004057
StairPlate Set

2004231 / 2001881
TerraGrif QL/K2SZ

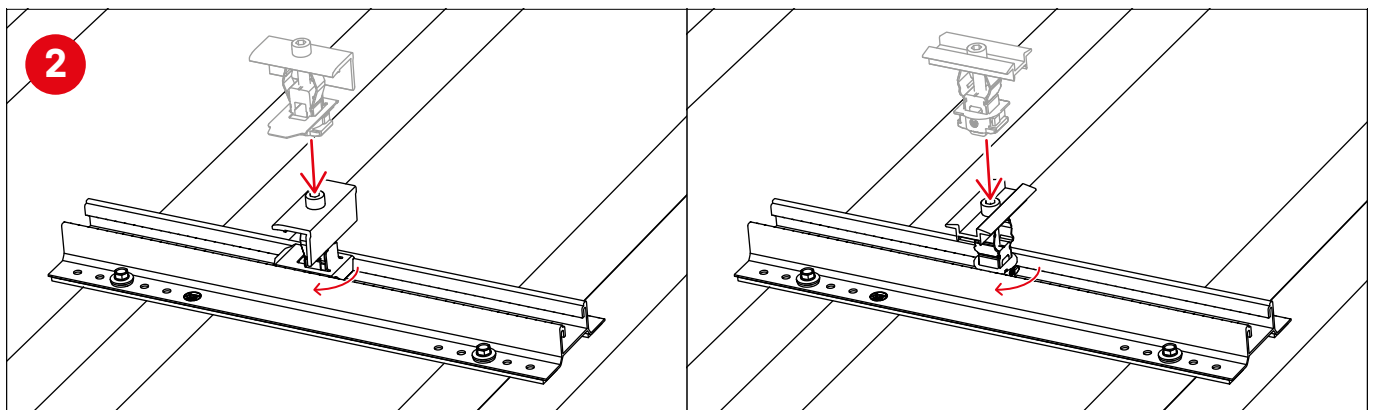
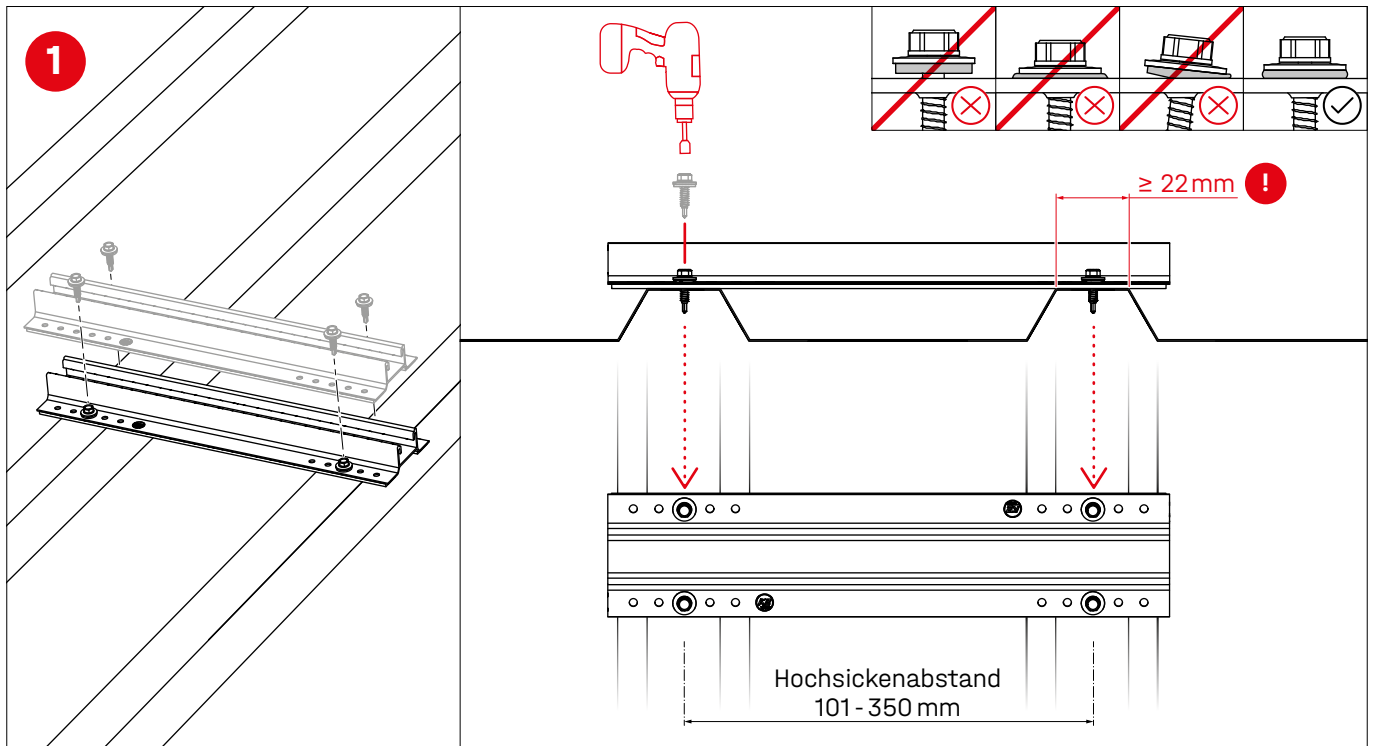
Portrait



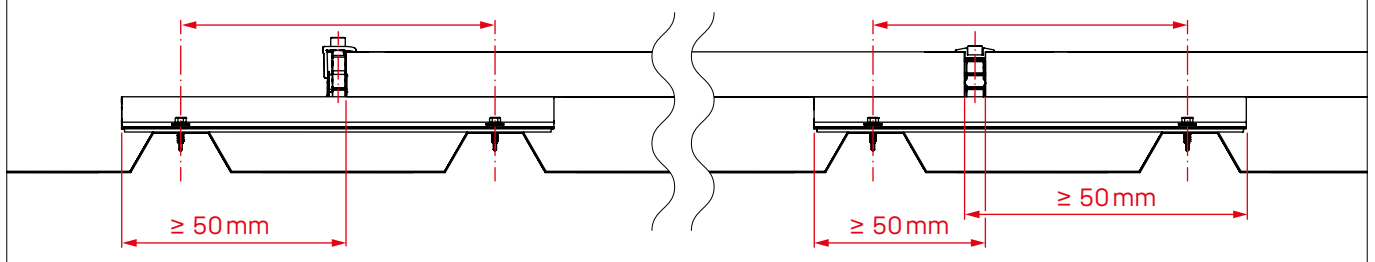
Landscape
Freigabe Modulhersteller
erforderlich!

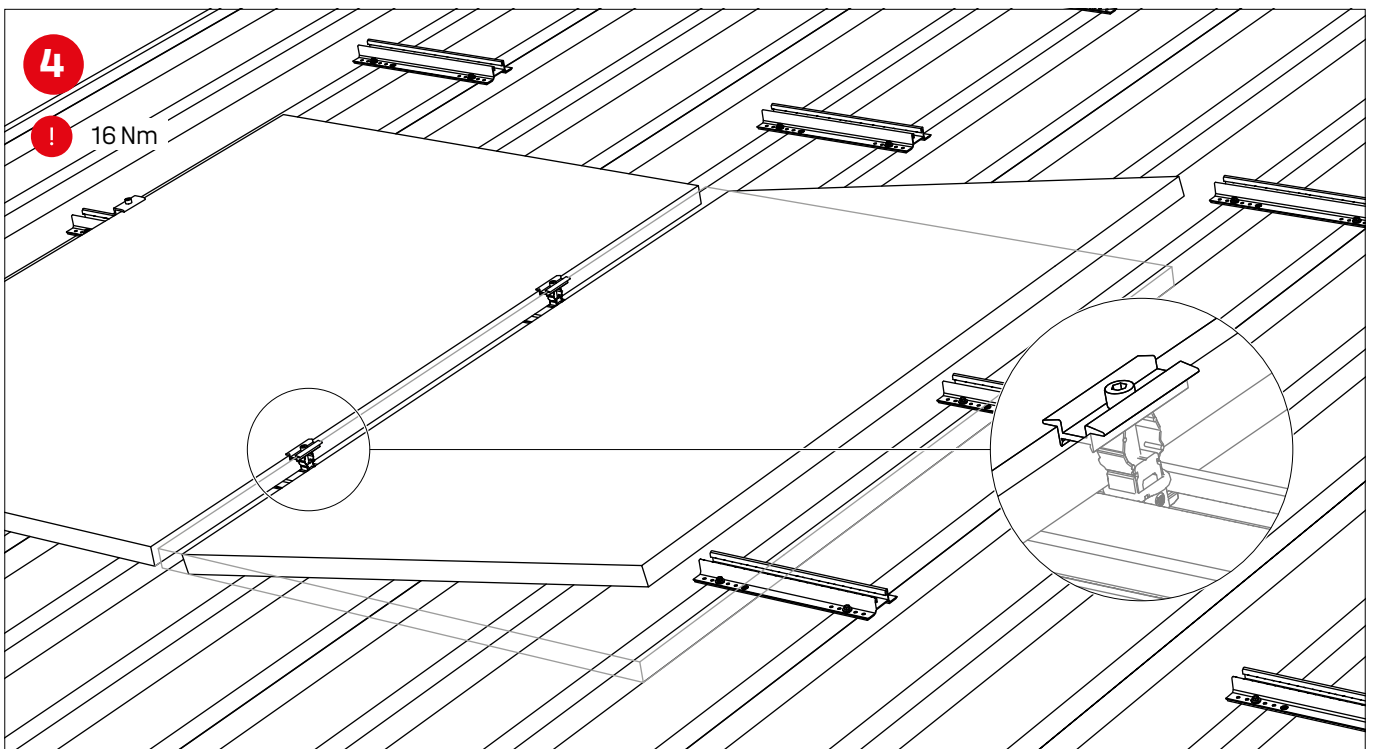
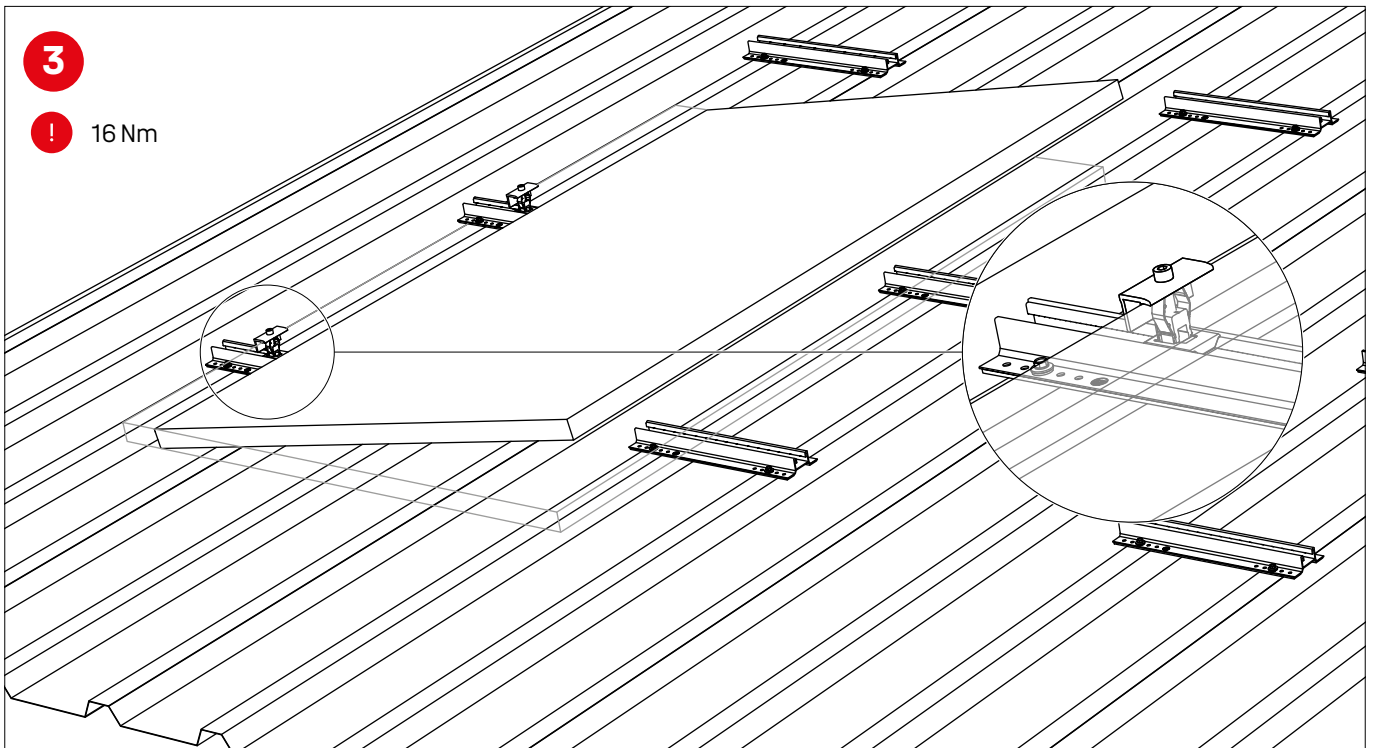
Montage Portrait

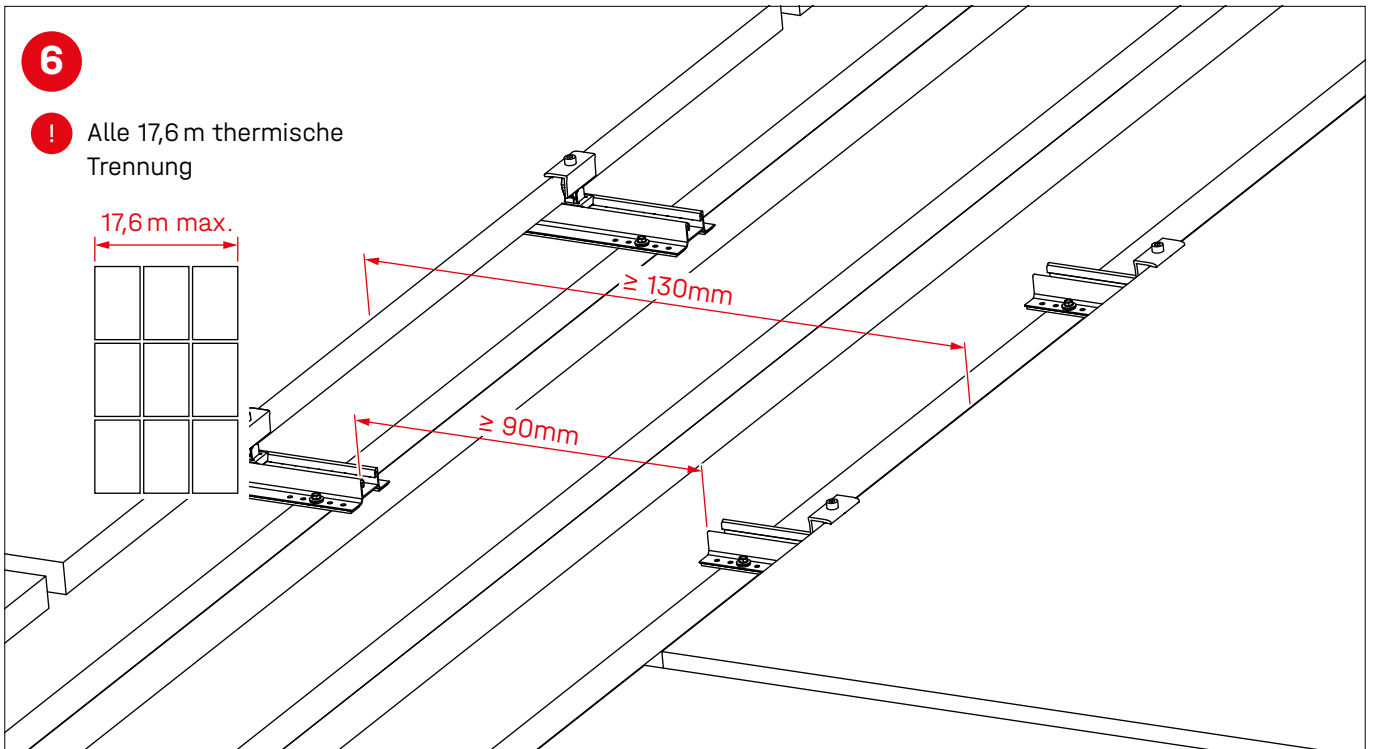
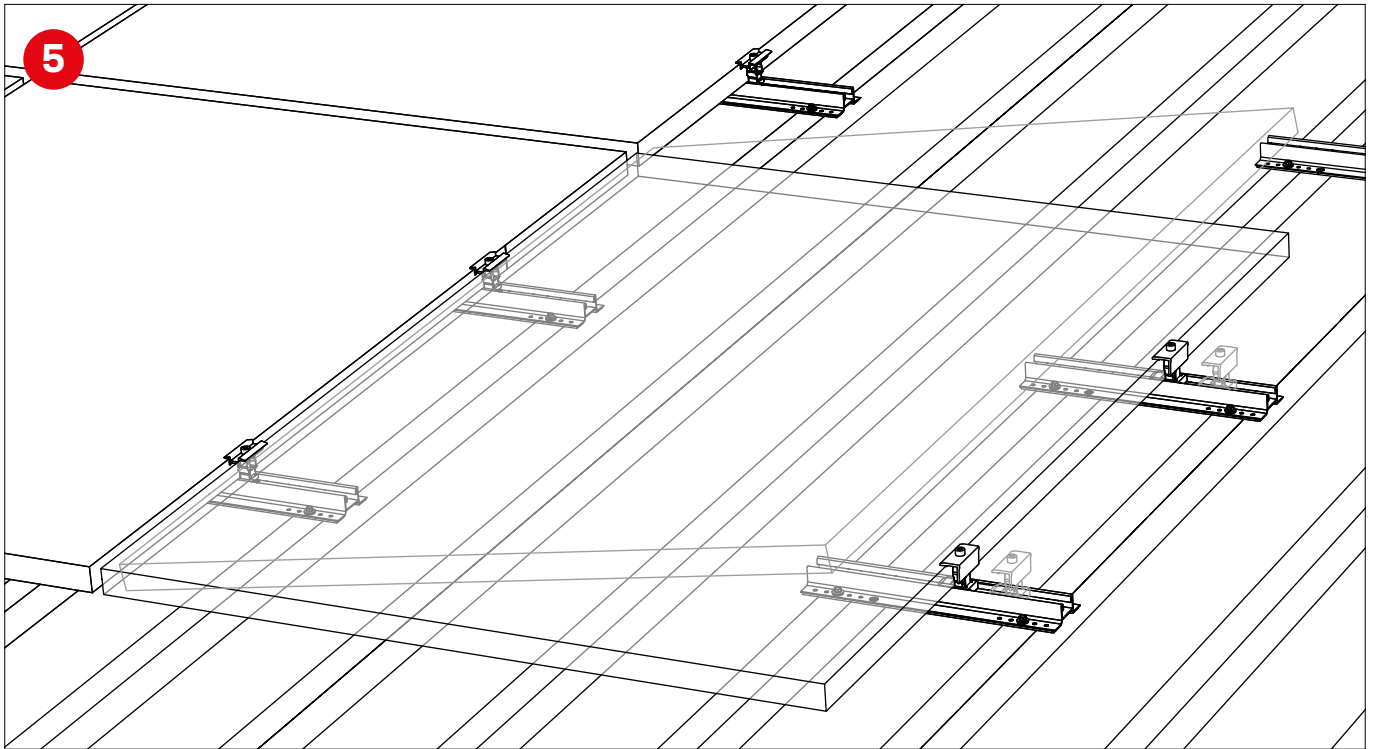
Stehende Modulatorientierung



! Die Schraubenachse der Klemme muss innerhalb der Schraubenachsen der Bohrschrauben liegen.



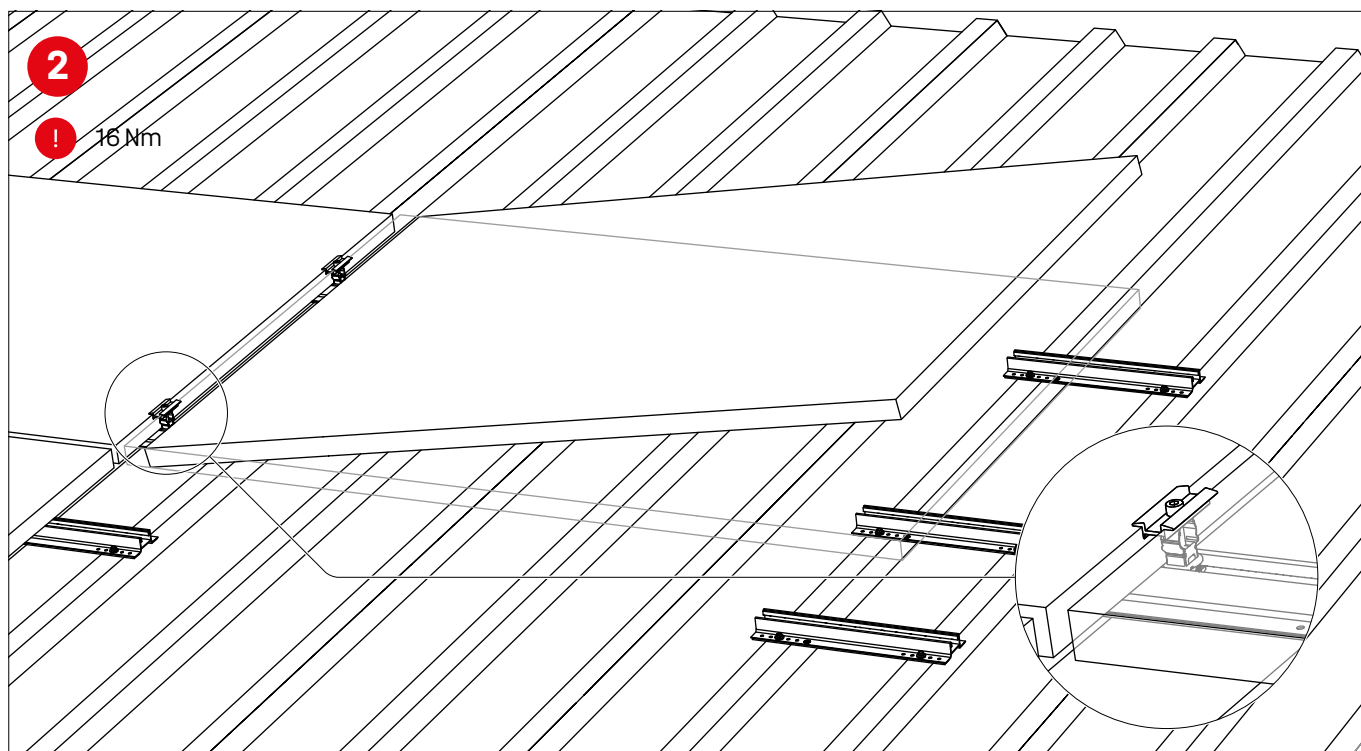
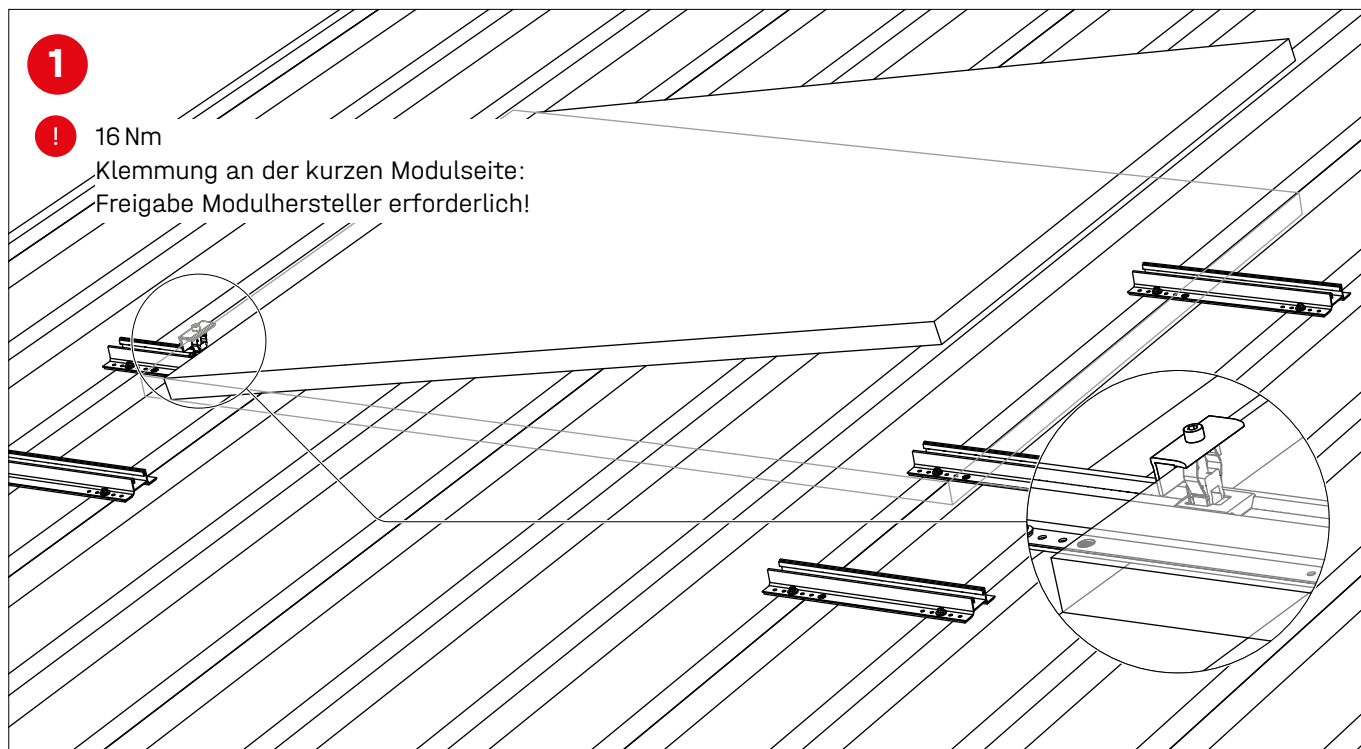


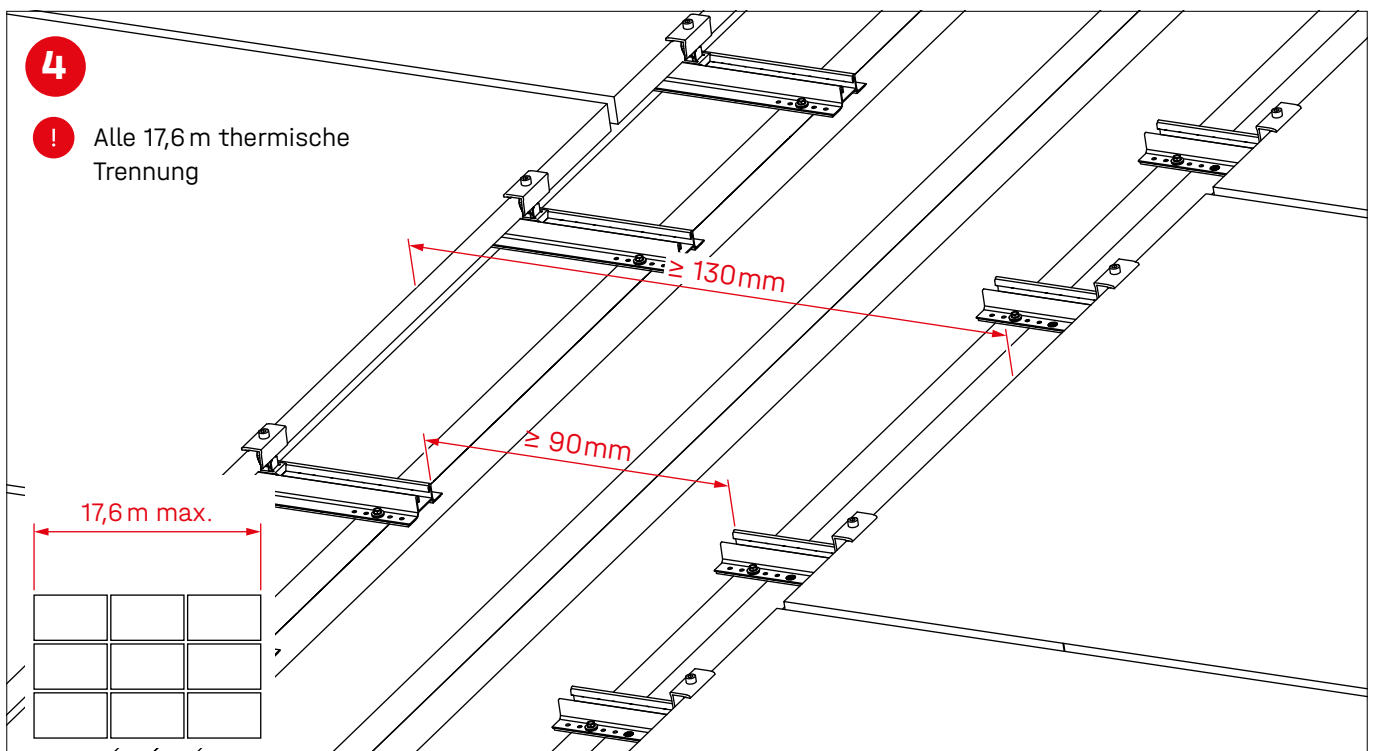
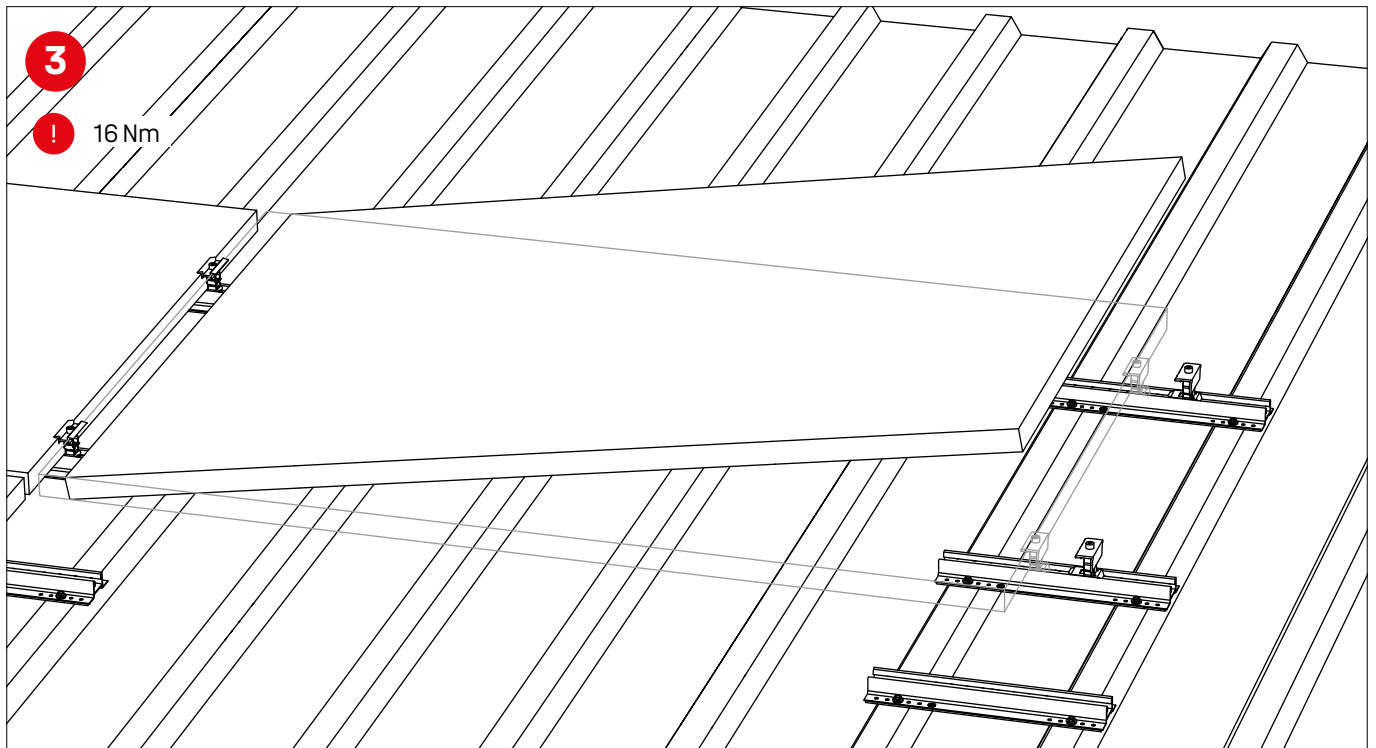


Montage Landscape



Liegende Modulorientierung

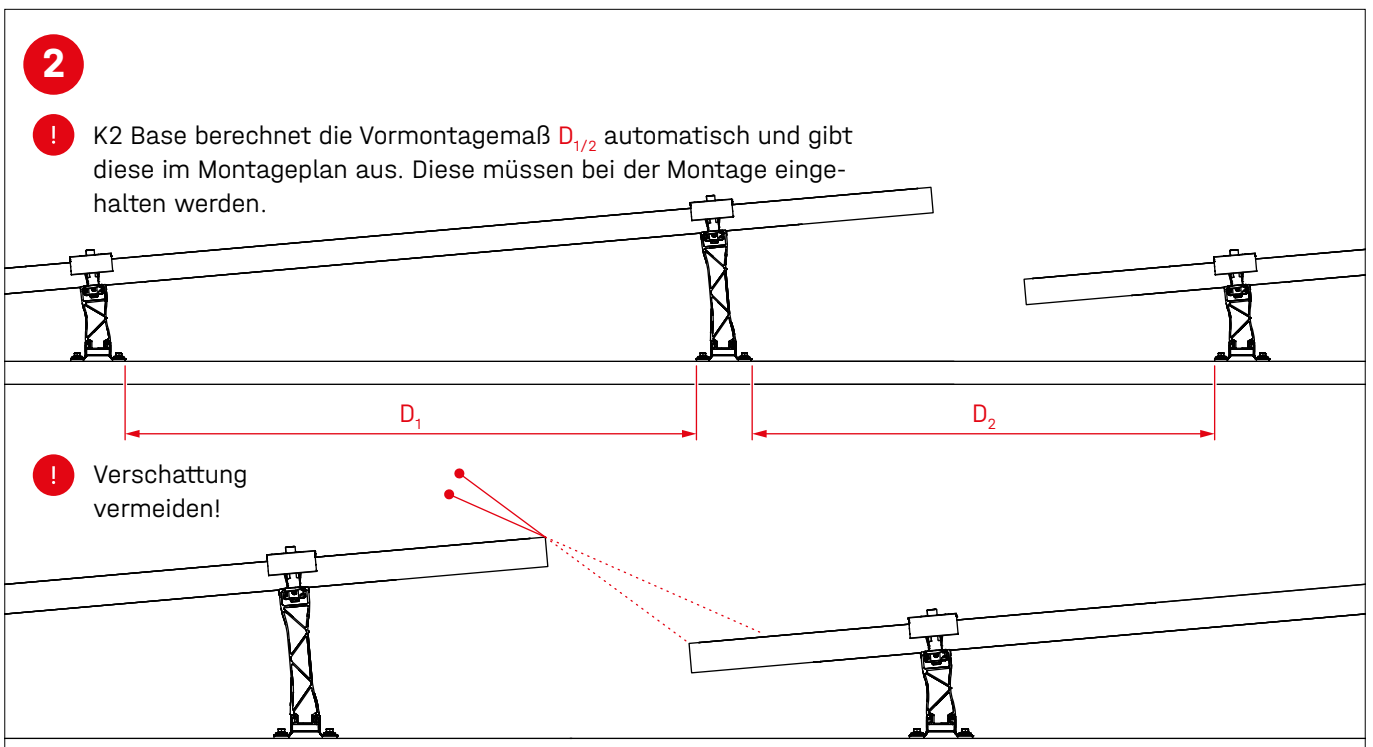
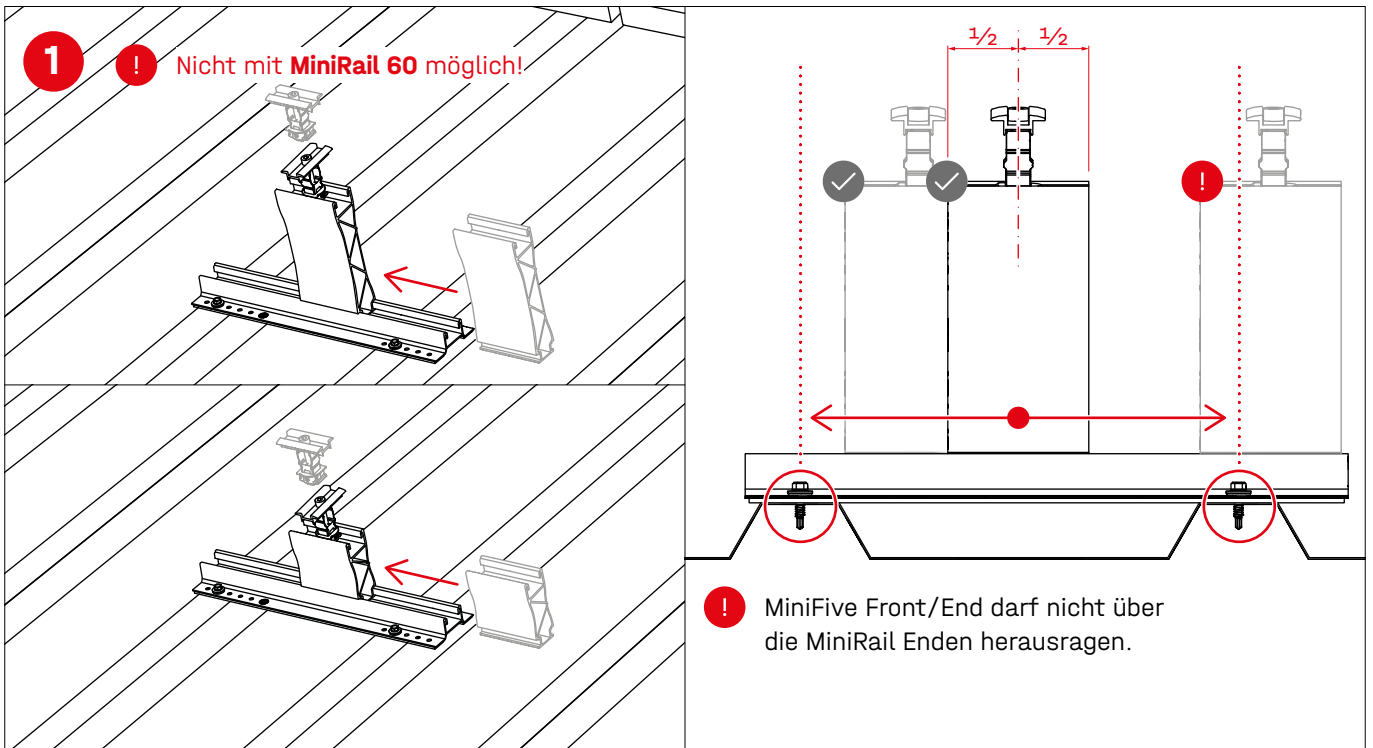


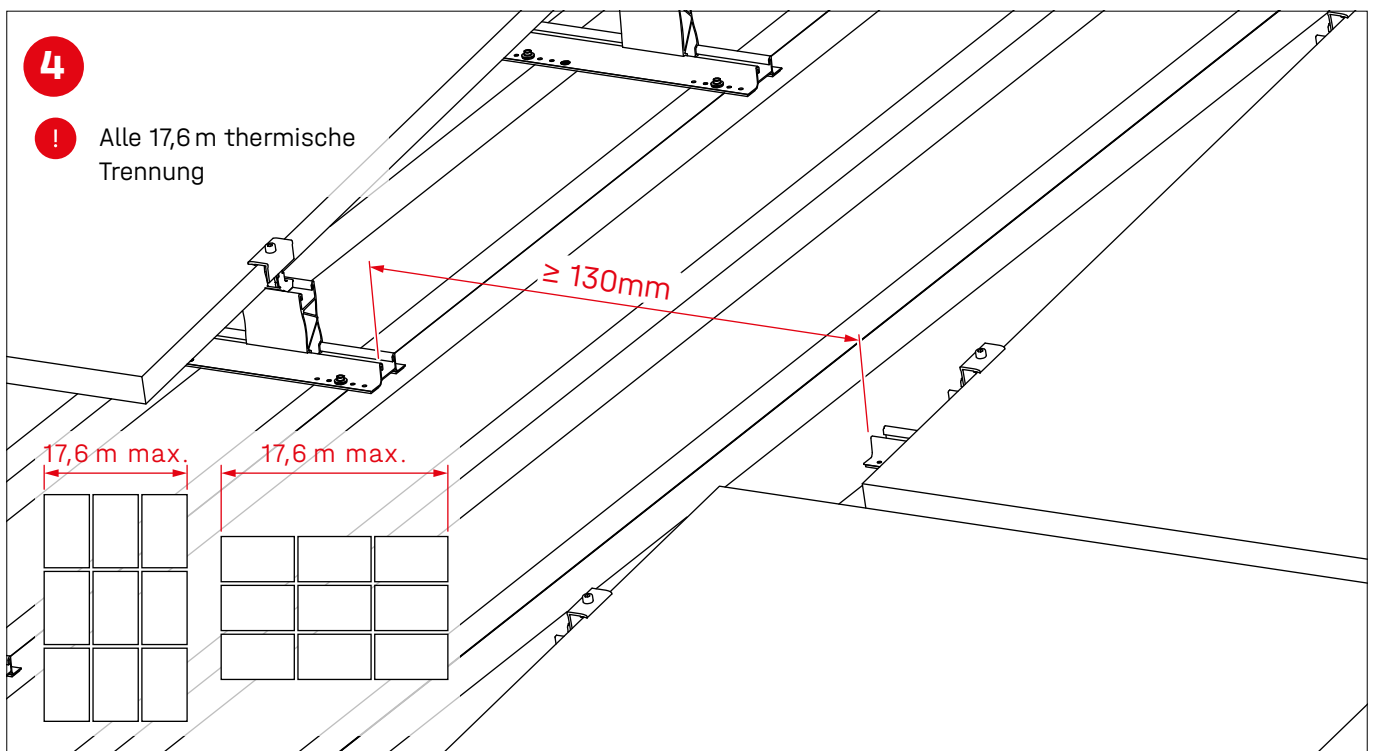
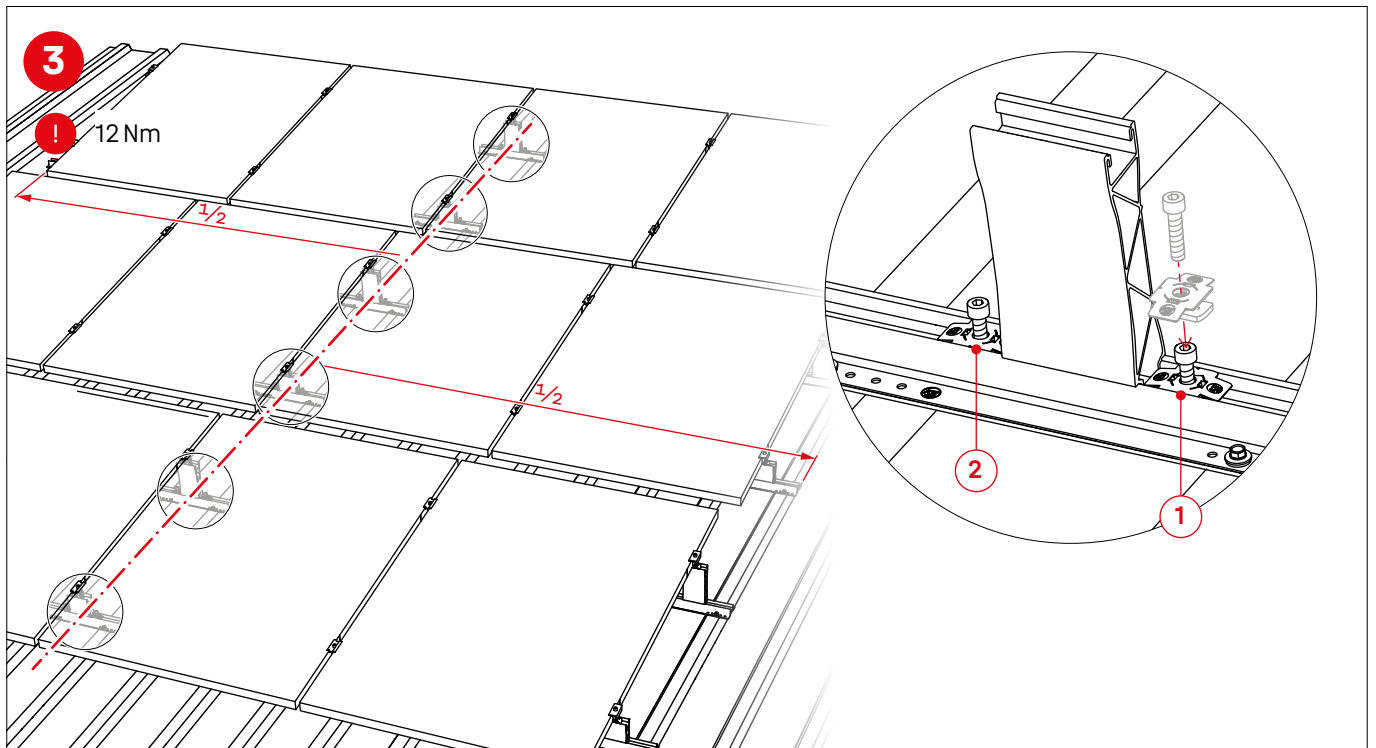


Montage Aufständungen

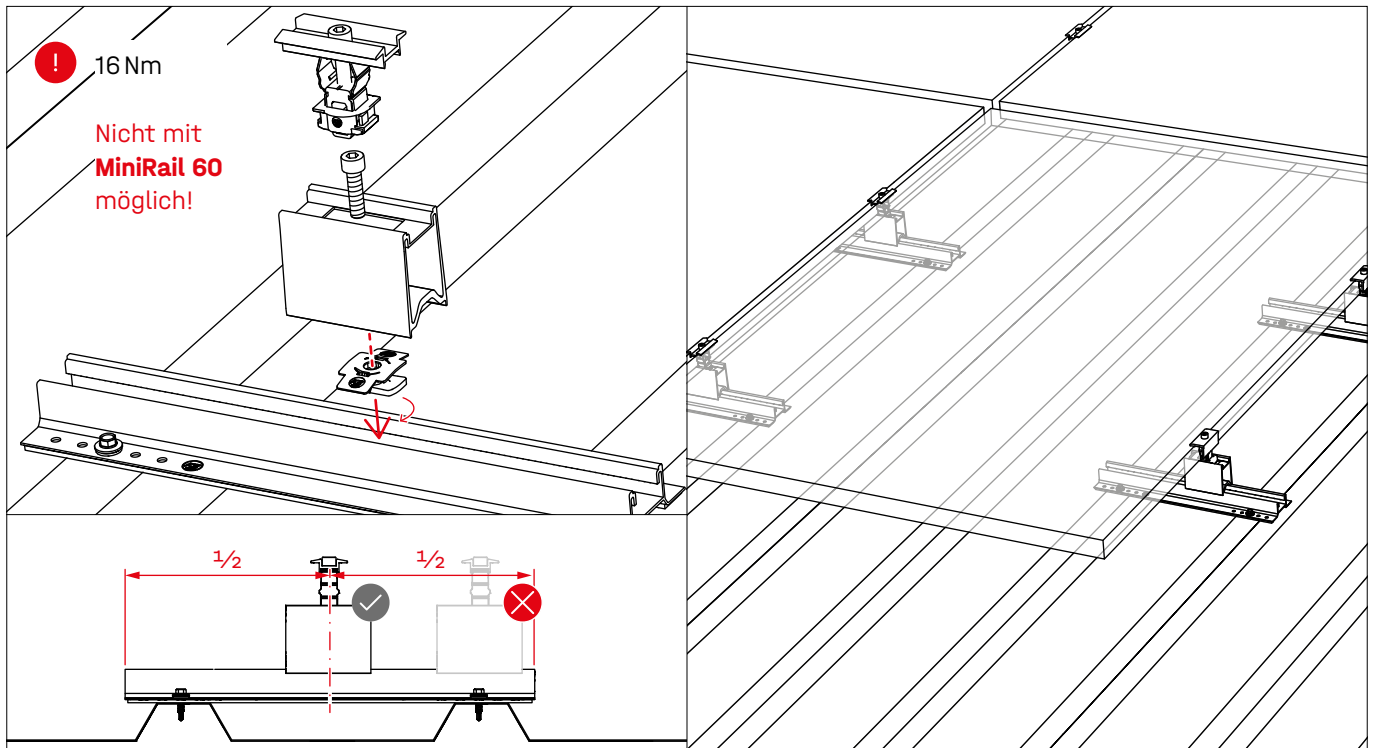


MiniFive 5°-Aufständung



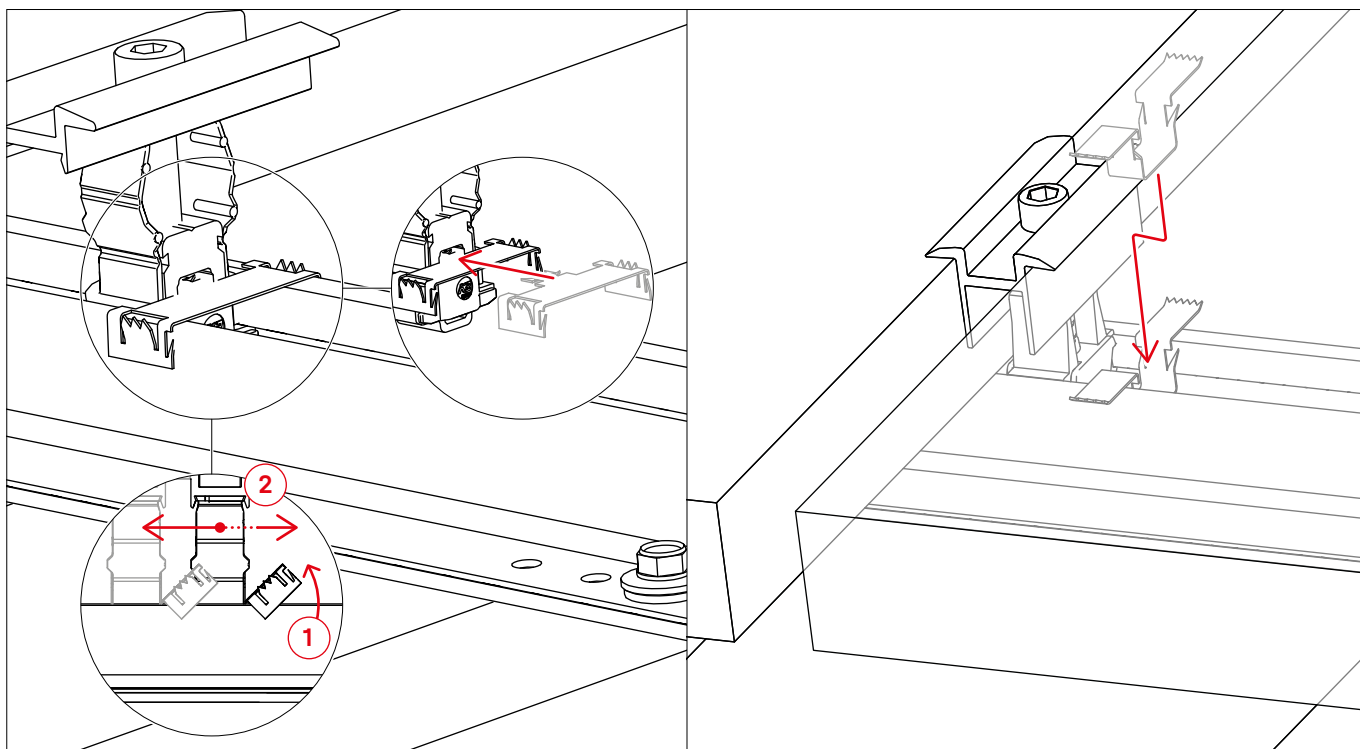


Dachparallele Aufständerung mit RailUp

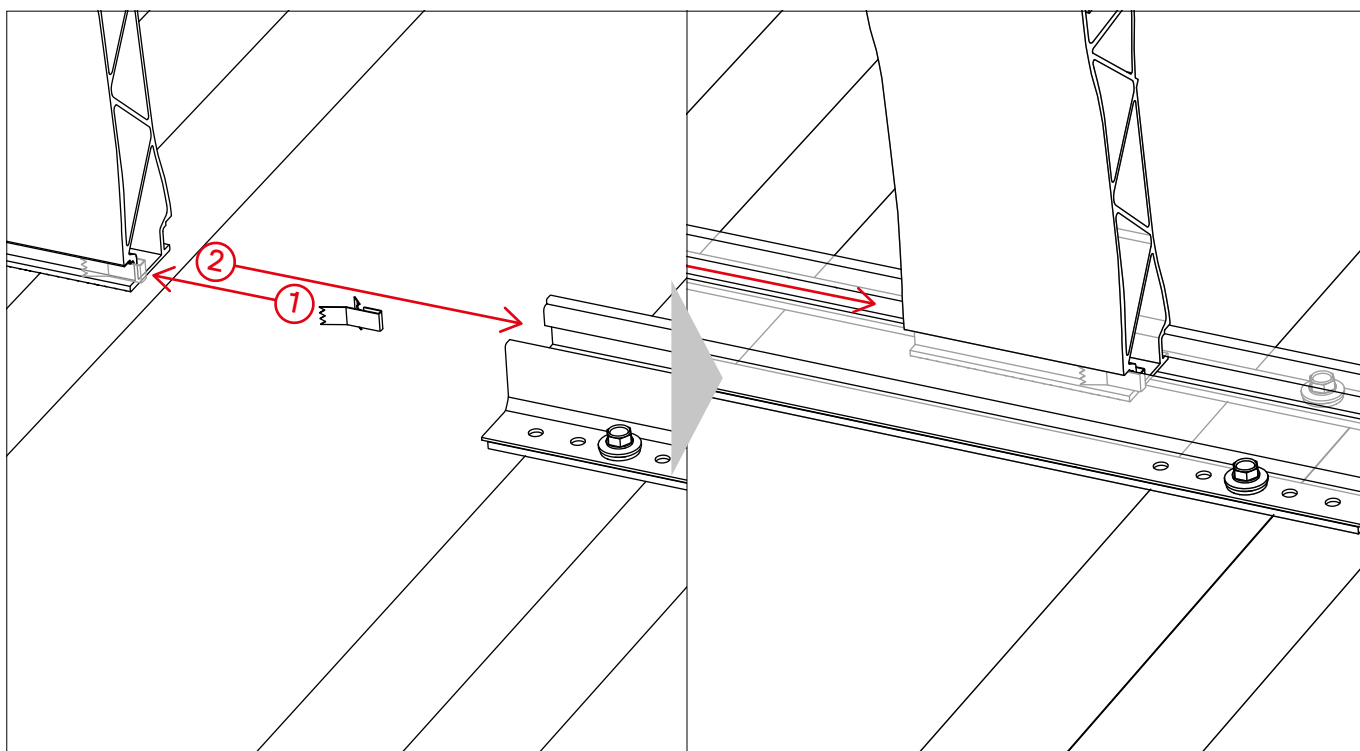


Modulrahmenerdung mit TerraGrif

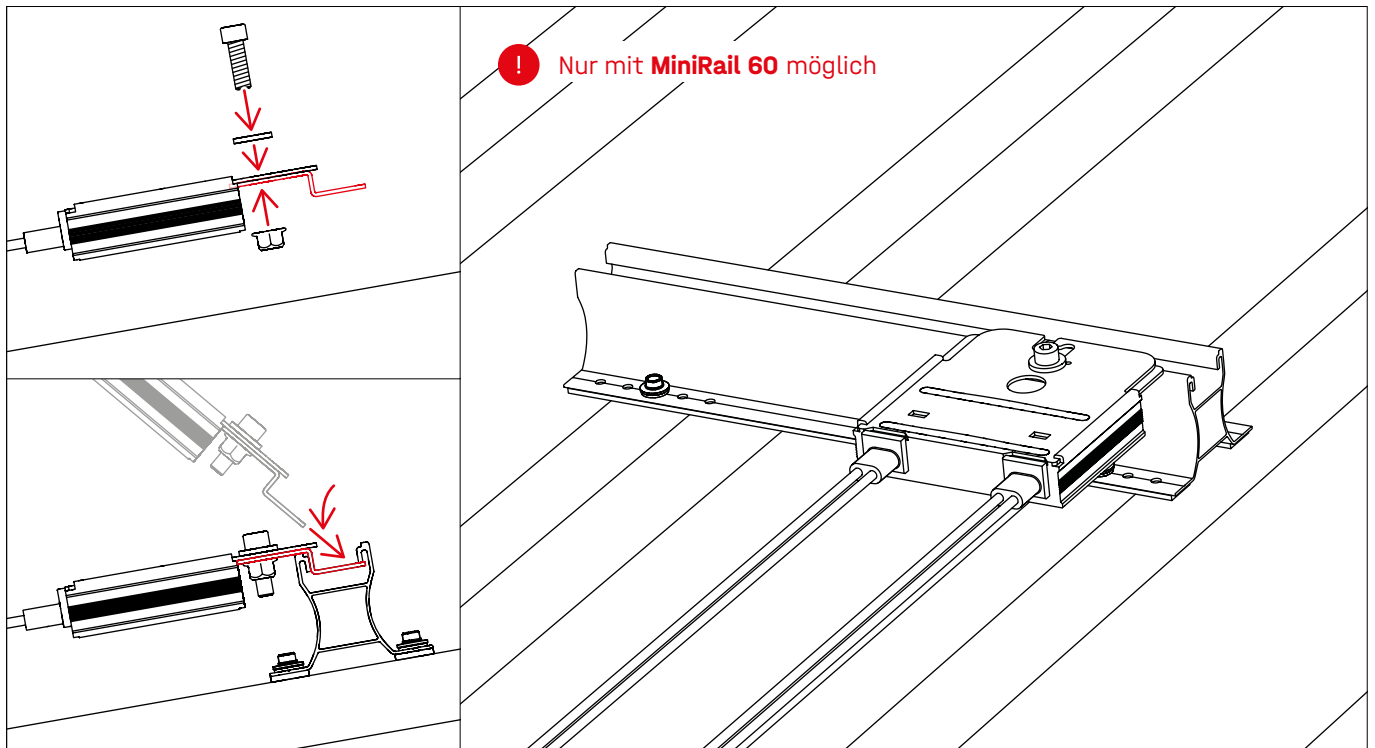
TerraGrif QL oder K2SZ



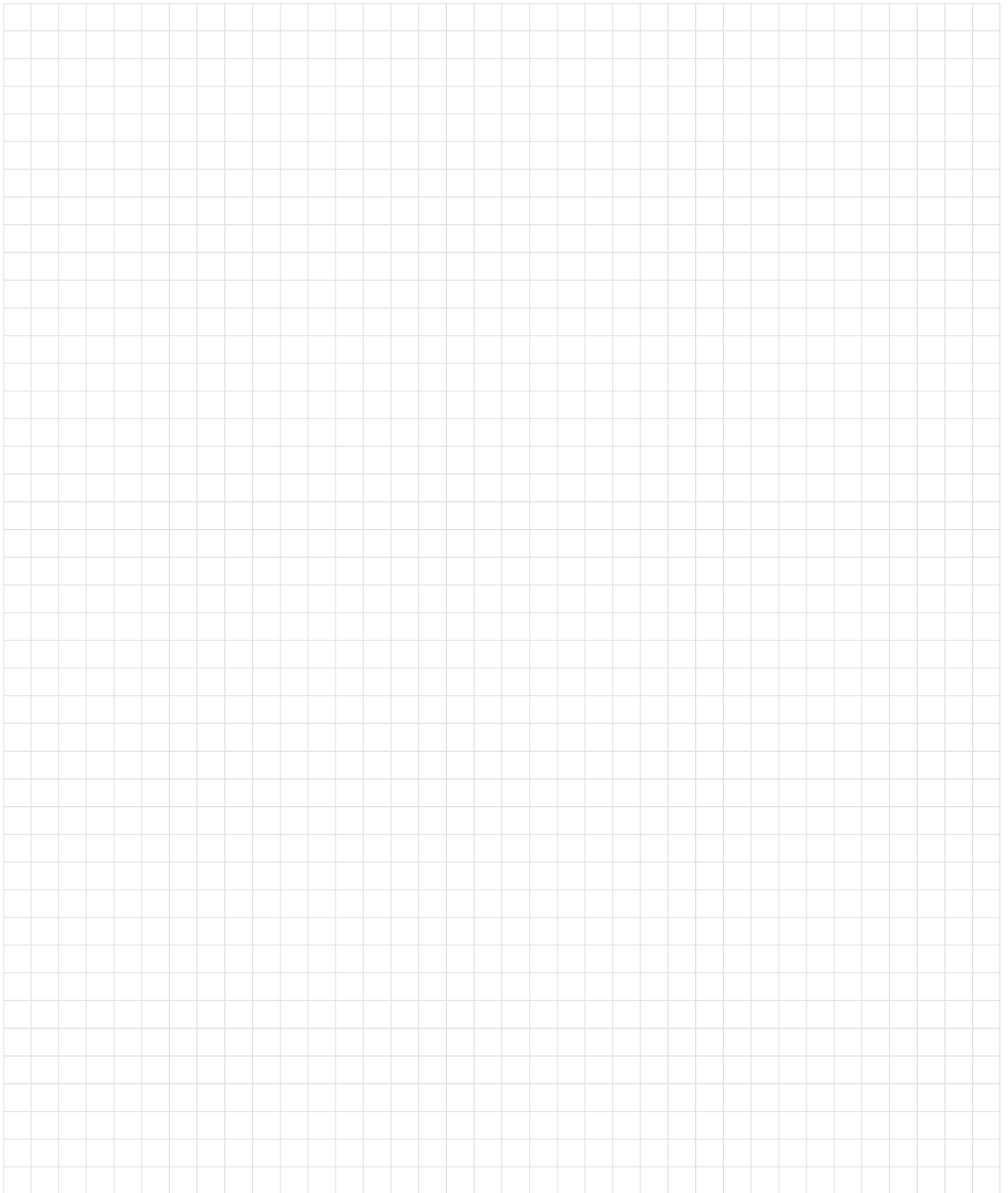
TerraGrif PL für MiniFive Front/End

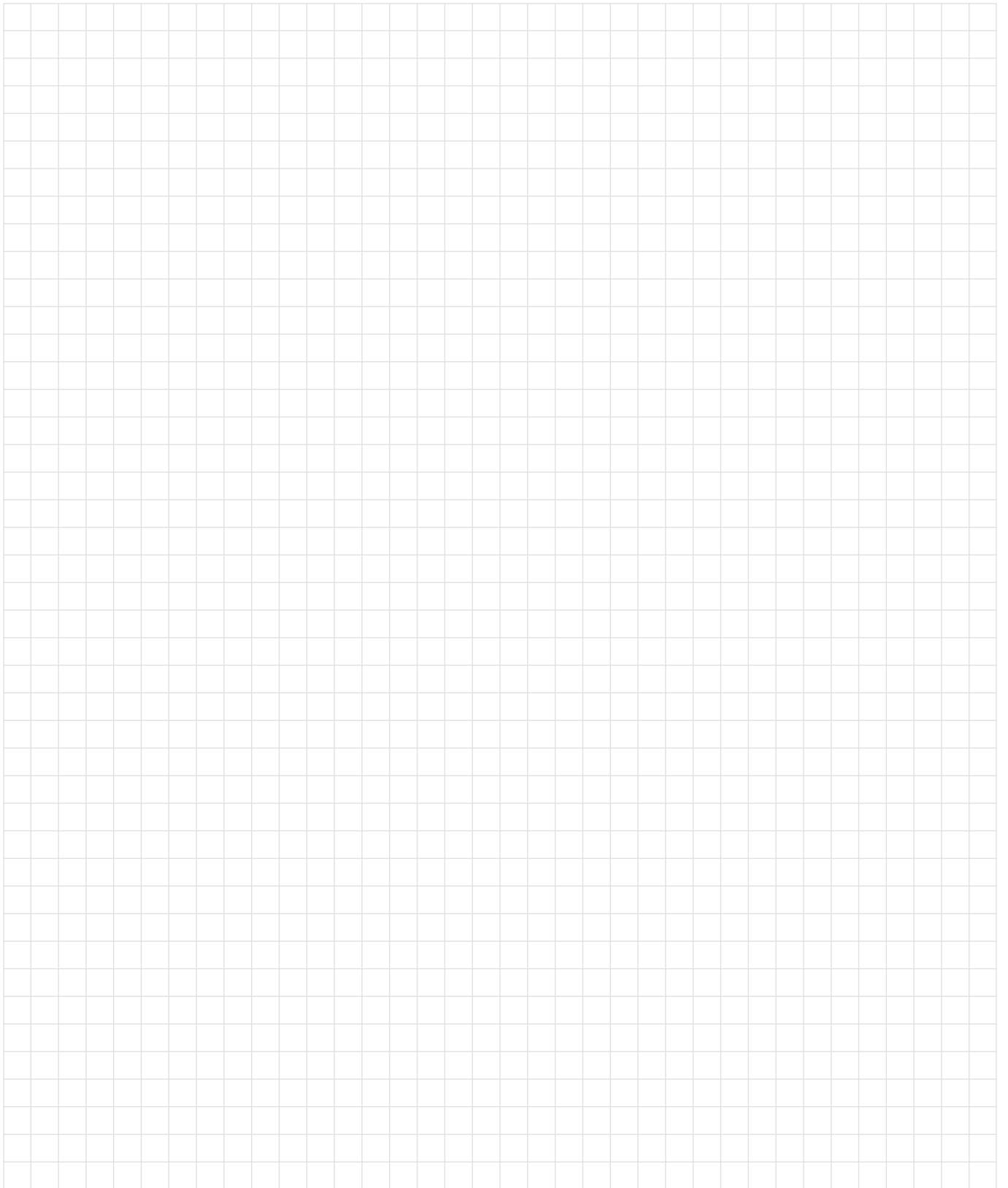


Installation von Leistungsoptimierern oder Mikrowechselrichtern



Notizen





Vielen Dank, dass Sie sich für ein K2 Montagesystem entschieden haben.

Systeme von K2 Systems sind schnell und einfach zu montieren.
Wir hoffen, diese Anleitung hat Ihnen dabei geholfen.
Für Anregungen, Fragen oder Verbesserungsvorschläge stehen wir
Ihnen gerne zur Verfügung. Alle Kontaktdaten finden Sie unter:

- k2-systems.com/kontakt
- **Service-Hotline: +49 7159 42059-0**

Es gelten unsere ALB; einzusehen unter: k2-systems.com

K2 Systems GmbH

Haldenstraße 1 · 71272 Renningen · Germany
+49 (0) 7159 - 42059 - 0 · info@k2-systems.com · k2-systems.com

MiniRail MK2 Assembly DE V18 | 0624 · Änderungen vorbehalten · Produktabbildungen sind
beispielhafte Abbildungen und können vom Original abweichen.



Connecting Strength

k2-systems.com