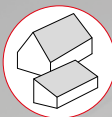
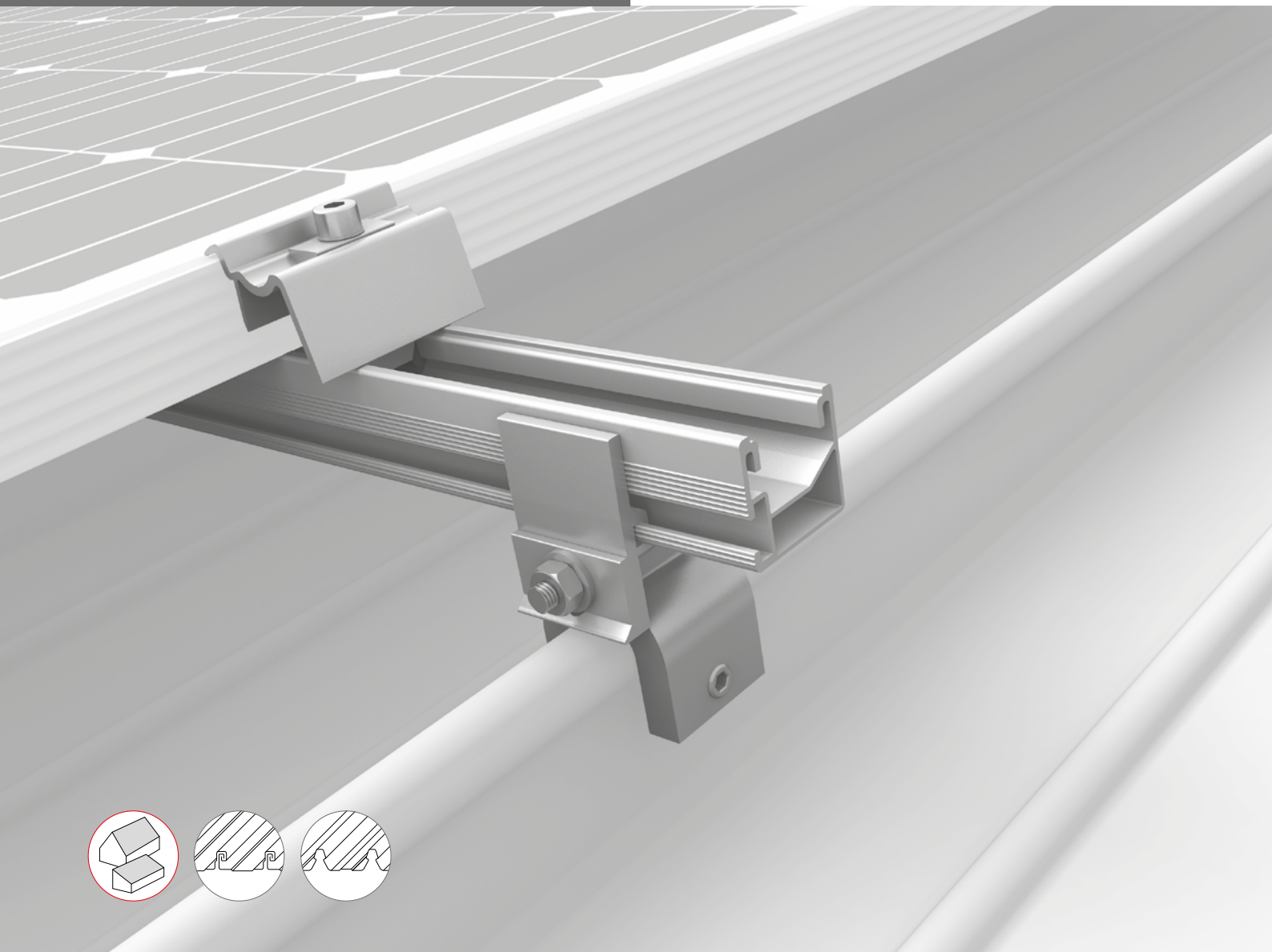


Wir unterstützen PV-Systeme



Blechfalzklemmen und Klemmen für Metaldach- systeme mit SolidRail oder SingleRail

MONTAGEANLEITUNG



Inhalt

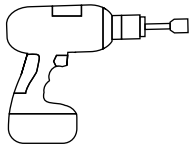
/ Werkzeugübersicht	3
/ Allgemeine Sicherheitshinweise	4
/ Generell gilt	5
· Planung mit K2 Base	5
· Anforderungen an das Dach	5
· Statische Anforderungen	5
· Wichtige Montagehinweise	5
/ Komponenten	6
/ Verfügbare Blechfalzklemmen und Klemmen für Metaldachsysteme	8
· Kompatibel mit SingleRail	8
· Kompatibel mit SolidRail	9
/ Montage	12
· Basismontage	12
· Portrait: 1 Schienenlage	14
· Landscape: 2 Schienenlagen, Klemmung lange Modulkante	15
· Landscape: 1 Schienenlage, Klemmung kurze Modulkante	16
· Thermische Trennungen	17
/ Notizen	18

Geprüfte Qualität – mehrfach zertifiziert

K2 Systems steht für sichere Verbindung, höchste Qualität und Präzision. Unsere Kunden und Geschäftspartner wissen das schon lange. Unabhängige Stellen haben unsere Kompetenzen und Komponenten geprüft, bestätigt und zertifiziert.

Unter www.k2-systems.com/de/technische-informationen finden Sie unsere Qualitäts- und Produktzertifikate.

Werkzeugübersicht



5 mm



6 mm



13 mm



15 mm



6 - 32 Nm
[4,5 - 22,2 lb-ft]



5 mm



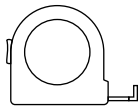
6 mm



13 mm



15 mm



≥ 3,0 m



≥ 6,0 m

Digitale Toolbox



Kennen Sie schon unsere digitalen Services? Nutzen Sie jetzt unsere K2 DocuApp und halten Sie direkt beim Kunden oder am Projektstandort erste wichtige Daten fest.

Übernehmen Sie die Daten ganz einfach in unserer Online-Planungs-Software K2 Base. Hier planen Sie ihr Projekt ganz einfach, sicher und schnell. Sie erhalten einen ausführlichen Projektreport mit Montageplan und statischem Bericht. Die K2+ Schnittstelle ermöglicht im Anschluss nahtlosen Projektdatentransfer zu den Planungs-Tools anderer Hersteller.

Mit der K2 DocuApp ist die Projektdokumentation schnell und einfach erledigt – ohne nervigen Papierkram.

Jetzt loslegen und registrieren:

base.k2-systems.com →

docuapp.k2-systems.com →

Allgemeine Sicherheitshinweise

Bitte beachten Sie, dass unsere Allgemeinen Montagevorschriften eingehalten werden müssen. Diese sind einzusehen unter www.k2-systems.com/de/technische-informationen

- Anlagen dürfen nur von Personen montiert und in Betrieb genommen werden, die aufgrund ihrer fachlichen Eignung (z.B. Ausbildung oder Tätigkeit) bzw. Erfahrung die vorschriftsmäßige Durchführung gewährleisten können.
- Vor der Montage muss geprüft werden, ob das Produkt den statischen Anforderungen vor Ort entspricht. Bei Dachanlagen ist grundsätzlich die bauseitige Tragfähigkeit des Daches zu prüfen.
- Nationale und ortsspezifische Bauvorschriften, Normen und Umweltschutzbestimmungen sind unbedingt einzuhalten.
- Arbeitsschutz- und Unfallverhütungsvorschriften, entsprechende Normen sowie Vorschriften der Berufsgenossenschaft sind einzuhalten! Insbesondere ist dabei zu beachten:
 - Es ist Sicherheitskleidung zu tragen (v.a. Schutzhelm, Arbeitsschuhe und Handschuhe).
 - Bei Dacharbeiten sind die Vorschriften zu Arbeiten auf dem Dach zu beachten (z.B. Verwenden von: Absturzsicherungen, Gerüst mit Fangeinrichtung ab einer Traufhöhe von 3 m etc.).
 - Anwesenheit von zwei Personen ist für den gesamten Montageablauf zwingend, um bei einem eventuellen Unfall schnelle Hilfe gewährleisten zu können.
- K2 Montagesysteme werden stetig weiterentwickelt. Montageabläufe können sich dabei ändern. Vor der Montage daher unbedingt den aktuellen Stand der Montageanleitung unter www.k2-systems.com/de/technische-informationen überprüfen. Auf Anfrage senden wir Ihnen die aktuelle Version auch gerne zu.
- Die Montageanleitungen der Modulhersteller sind zu beachten.
- Der Potentialausgleich zwischen den einzelnen Anlagen teilen ist nach den jeweiligen landesspezifischen Vorschriften durchzuführen.
- Während der gesamten Montagezeit ist sicherzustellen, dass mindestens ein Exemplar der Montageanleitung auf der Baustelle zur Verfügung steht.
- Bei Nichtbeachtung unserer Montagevorschriften und Montageanleitungen und Nichtverwendung aller Systemkomponenten sowie beim Ein- und Ausbau von Bauteilen, die nicht über uns bezogen wurden, übernehmen wir für daraus resultierende Mängel und Schäden keine Haftung. Die Gewährleistung ist in soweit ausgeschlossen.
- Bei Missachtung unserer Allgemeinen Sicherheitshinweise sowie beim Ein- oder Anbau von Bauteilen des Wettbewerbs behält sich die K2 Systems GmbH den Haftungsausschluss vor.
- Wenn alle Sicherheitshinweise beachtet werden und die Anlage sachgemäß installiert wird, besteht ein Produktgarantie-Anspruch von 12 Jahren! Bitte beachten Sie unsere Garantie-Bedingungen, welche einzusehen sind unter www.k2-systems.com/de/technische-informationen Auf Anfrage senden wir Ihnen diese selbstverständlich gerne zu.
- Die Demontage des Systems erfolgt anhand der Montageschritte in umgekehrter Reihenfolge.
- K2 Bauteile aus nichtrostenden Stählen sind in unterschiedlichen Korrosionswiderstandsklassen erhältlich. In jedem Fall ist zu prüfen, welche Korrosionsbelastung für das jeweilige Bauwerk oder Bauteil zu erwarten ist.

Das K2 Blechfalz System kann standardmäßig bei den meisten Wind- und Schneelasten eingesetzt werden. Zur Berechnung der Stützweiten empfehlen wir unser Bemessungstool K2 Base zu nutzen. Auch wenn das System durch den Einbezug von Sicherheitsfaktoren höheren Anforderungen gewachsen ist, wenden Sie sich bitte beim Überschreiten der angegebenen Werte zur Prüfung an Ihren Ansprechpartner bei K2 Systems.

Planung mit K2 Base

Wir empfehlen für die Auslegung unsere kostenlose Online-Software K2 Base. In fünf Schritten planen Sie das passende Montagesystem und erhalten eine Bauempfehlung, Stückliste und den Statikbericht. Einfach anmelden und mit der Planung loslegen: base.k2-systems.com

Anforderungen an das Dach

- Ausreichende Haltekraft der Dacheindeckung an der Trag- bzw. Unterkonstruktion
- Dachneigung: 5 - 75°

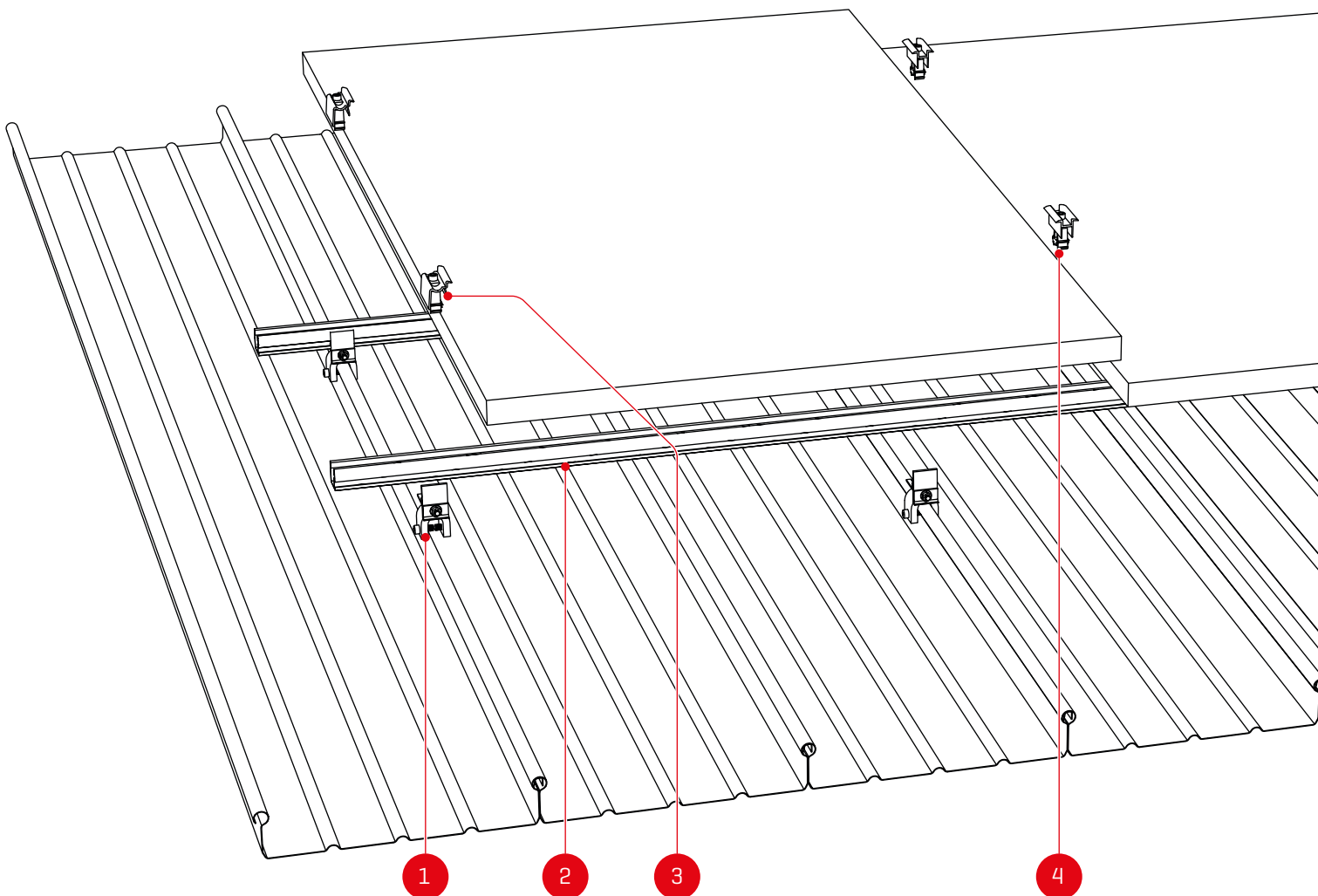
Statische Anforderungen

Es muss sichergestellt werden, dass Eindeckung und Tragkonstruktion die von der Klemme auf den Falz übertragenen Kräfte aufnehmen können.

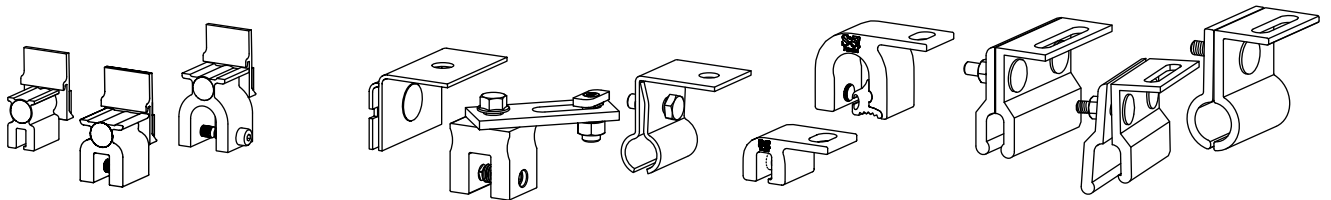
Wichtige Montagehinweise

- Die Blechfalzklemme kann unter Umständen die thermisch bedingten Längenänderungen behindern. Ein Abstand der Blechfalzklemme zu den Haltern der Dacheindeckung [Haltebügel, Klipp, Schiebehafte] von 17,5 cm ist zu berücksichtigen um die Längenausdehnung der Eindeckung zu gewährleisten.
- Die Eignung der Blechfalzklemmen für den beabsichtigten Verwendungszweck ist vom Montagebetrieb vorab zu prüfen.
- Besteht das Eindeckungsmaterial aus Kupfer, dürfen Blechfalzklemmen aus Aluminium nur in Verbindung mit einem Edelstahlsattel (Inlay) verwendet werden um eine elektrochemische Korrosion zu verhindern.
- Die Blechfalzklemmen vorpositionieren und die Madenschraube leicht anziehen. Erst nach Montage der Schienen die Blechfalzklemmen mit dem vorgegebenen Anzugsdrehmoment anziehen.
- Für alle Klemmbefestigungen ist zu beachten, dass die erste Schienenlage quer zum Falz verläuft, ggf. ist ein Kreuzverbund zu installieren.
- Nach maximal 6,6 m muss eine thermische Trennung der Bestandteile erfolgen. Bei Titanzink bereits nach maximal 3,3 m!
- Bauseits müssen die allgemeinen Normen und Vorschriften für den Blitzschutz beachtet und ggf. eine Fachkraft zur Erstellung eines Blitzschutzkonzeptes [ggf. Blitzschutzklemme verwenden] hinzugezogen werden. Landesspezifische Vorschriften sind hierbei einzuhalten.
- Anzugsdrehmoment aller Modulklemmen 16 Nm.
- Min. 50 mm Montageabstand vom Schienenende / Schienenstoß bis zum Modulrahmen.
- Herstellerangaben zum Klemmbereich der Modulklemmen und zur Montage der Module beachten [siehe Moduldatenblatt des Herstellers]
- Die Montagekomponenten sind keine Steighilfen!
- Nach Ausnahmeereignissen, wie z.B. Stürmen, Starkregen, Erdbeben etc. ist das System von einem Fachbetrieb zu überprüfen. Werden bei der Überprüfung deformierte oder gelöste Komponenten oder sonstige Beschädigungen festgestellt, sind diese durch neue Komponenten zu ersetzen.

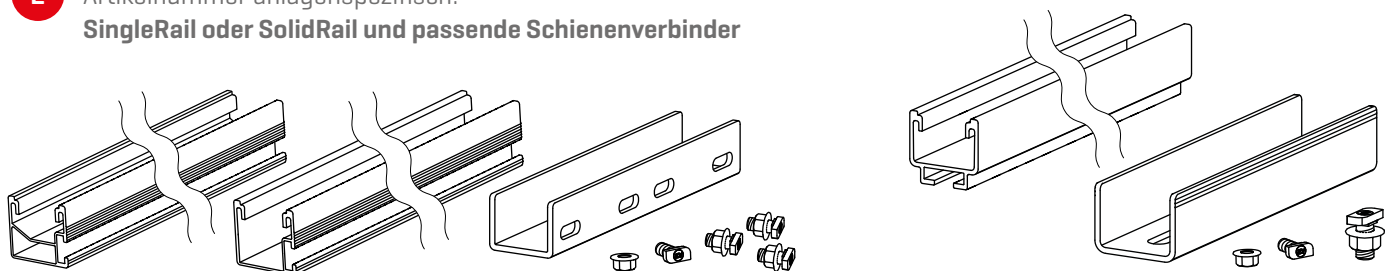
Komponenten

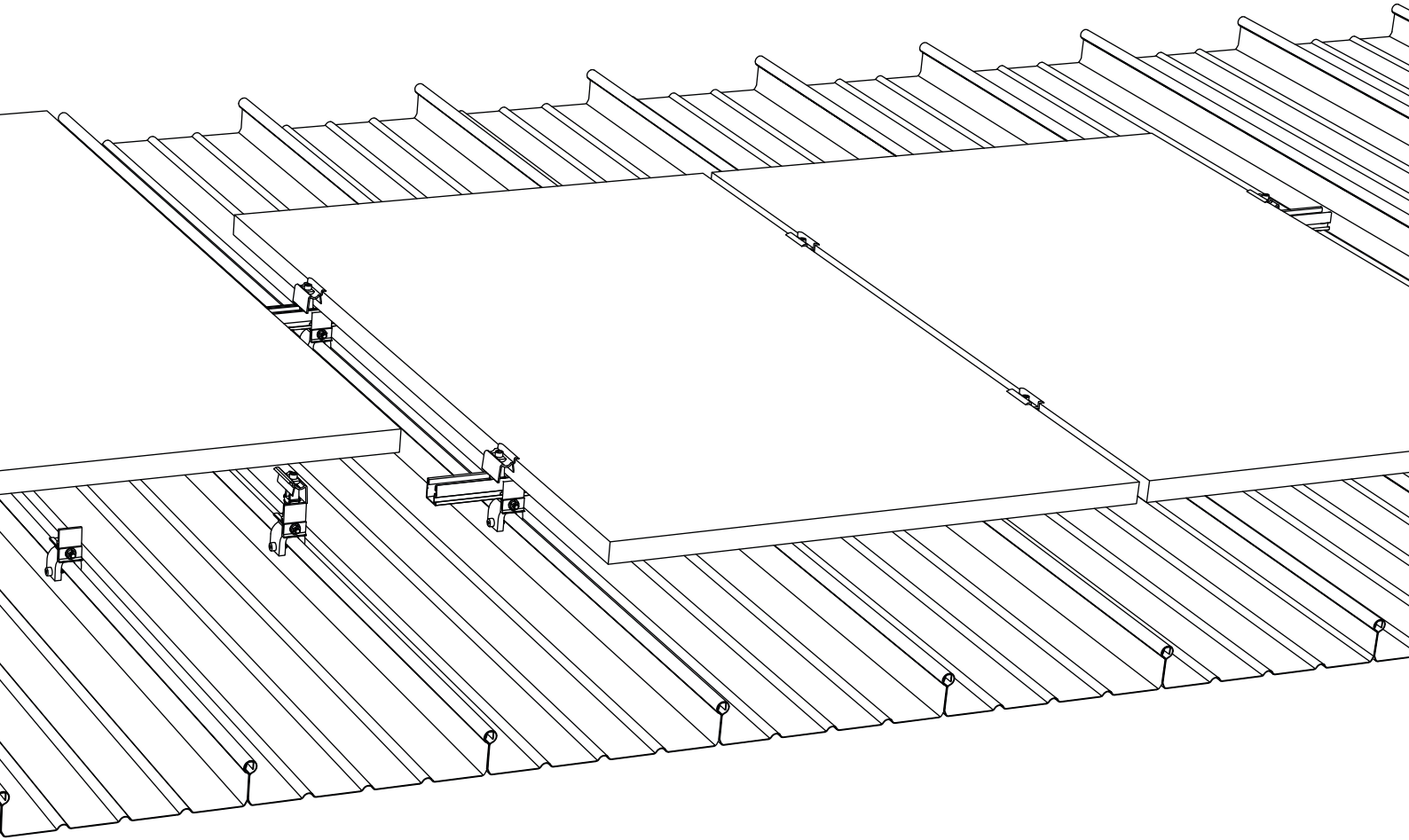


- 1** Artikelnummer anlagenspezifisch!
Blechfalzklemmen siehe Seite 8!

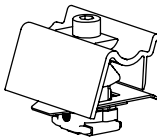


- 2** Artikelnummer anlagenspezifisch!
SingleRail oder SolidRail und passende Schienenverbinder



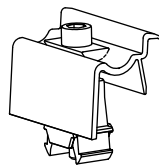


3 2003451 / 2003452
K2 Clamp EC 30 - 40,
Hybrid



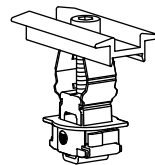
Silber / Schwarz

2002514 / 2002589
OneEnd EC 30 - 42

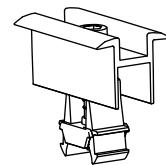


Silber / Schwarz

4 2004146 / 2004178 2003071 / 2003072
K2 Clamp MC 25 - 40 OneMid MC 30 - 42



Silber / Schwarz



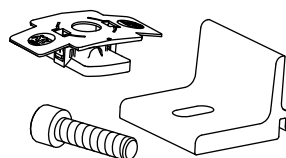
Silber / Schwarz

Optional

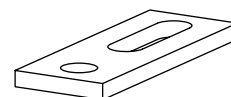
Artikelnummer anlagenspezifisch!
**Anbindung SolidRail: Hammerkopfschraube
und Sperrzahnmutter**



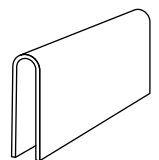
2003145
Climber 36/50 Set



2002544
**Adapterblech
SolidRail**



2001640
**Edelstahl-Inlay
Kupferdächer**

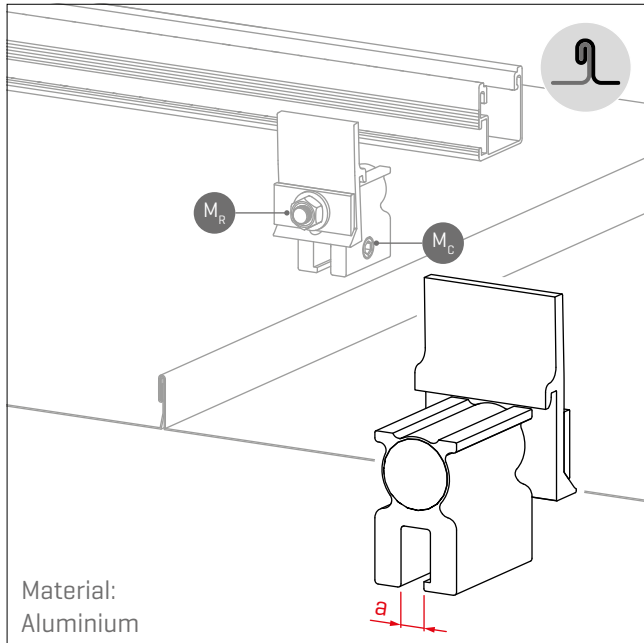


Verfügbare Blechfalzklemmen und Klemmen für Me

Kompatibel mit SingleRail

Single Standing SeamClamp CF:x

2003024



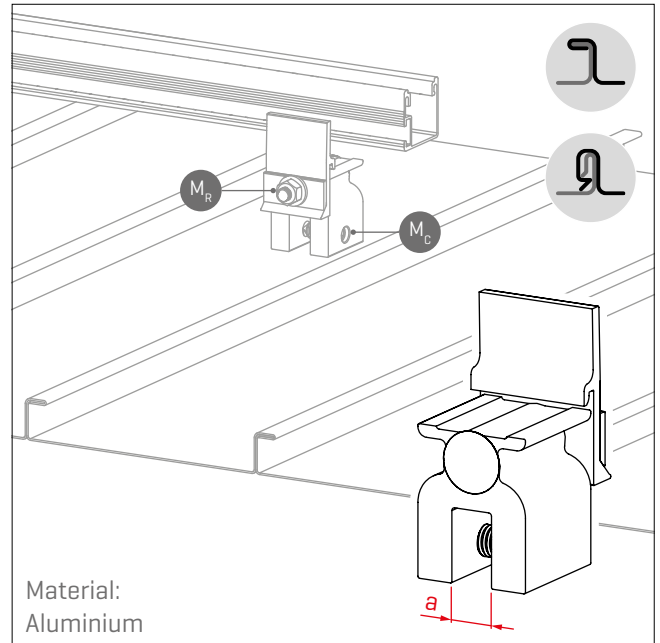
Material:
Aluminium

Falztyp	Doppelstehfalz
Blechstärke	0,4 - 1,0 mm

$M_C = 18 \text{ Nm}$; exkl. verzinktes Stahlblech $> 0,7 \text{ mm} = 18 - 20 \text{ Nm}$
 $M_R = 15 \text{ Nm} \cdot a = 7,0 \text{ mm}$

Single Snap SeamClamp CF:x

2003083



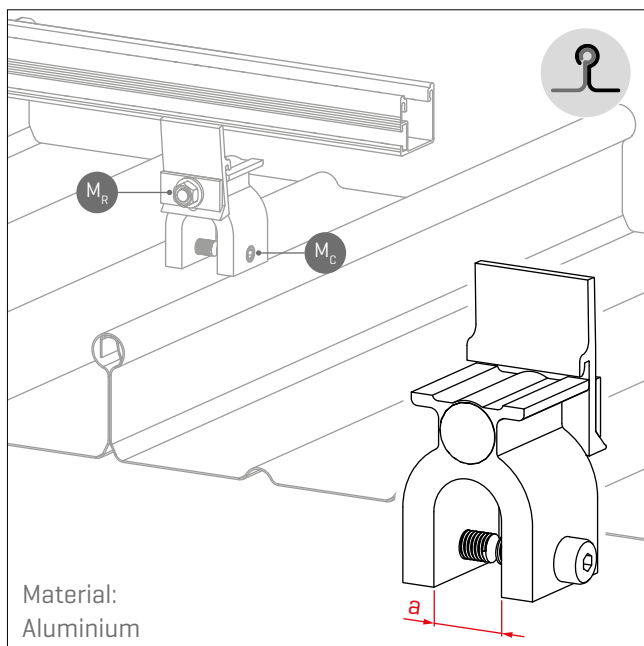
Material:
Aluminium

Falztyp	Winkelfalz und Snapfalzprofile
Blechstärke	0,4 - 1,0 mm [Stahlblech $\leq 0,7 \text{ mm}$]

$M_C = 18 \text{ Nm}$; exkl. verzinktes Stahlblech $> 0,7 \text{ mm} = 18 - 20 \text{ Nm}$
 $M_R = 15 \text{ Nm} \cdot a = 14,0 \text{ mm}$

Single Round SeamClamp CF:x

2002859



Material:
Aluminium

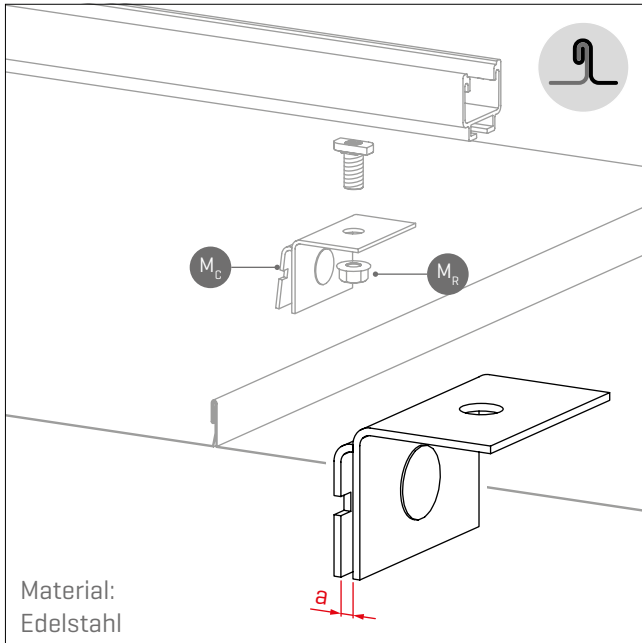
Falztyp	Rundfalz [z.B. Bemo, Kalzip, Aluform, Rib-Roof Evolution]
Blechstärke	0,6 - 1,2 mm

$M_C = 18 \text{ Nm} \cdot M_R = 15 \text{ Nm} \cdot a = 25,0 \text{ mm}$

Kompatibel mit SolidRail

Solid Standing SeamClamp

2001712



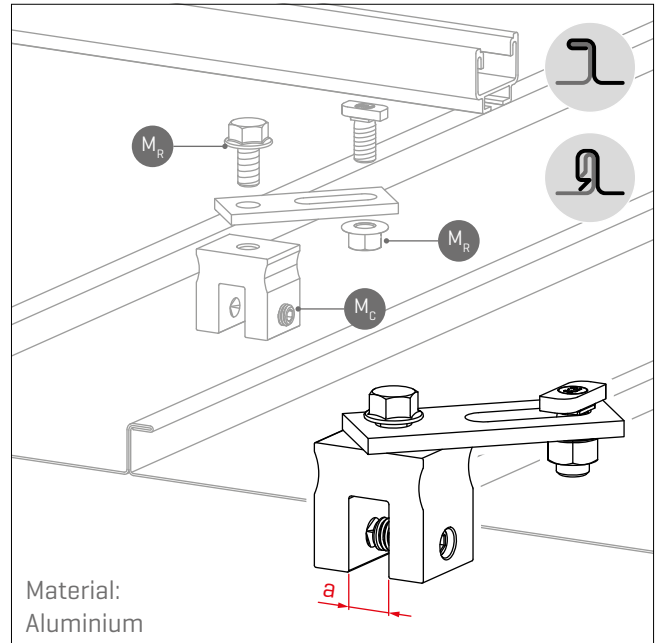
Material:
Edelstahl

Falztyp	Stehfalz [min. 25 mm Höhe]
Blechstärke	0,7 mm
Klemmbereich	3,5 mm

$$M_C = 20 \text{ Nm} \cdot M_R = 32 \text{ Nm} \cdot a = 3,5 \text{ mm}$$

Solid Snap SeamClamp CF:x

2003082



Material:
Aluminium

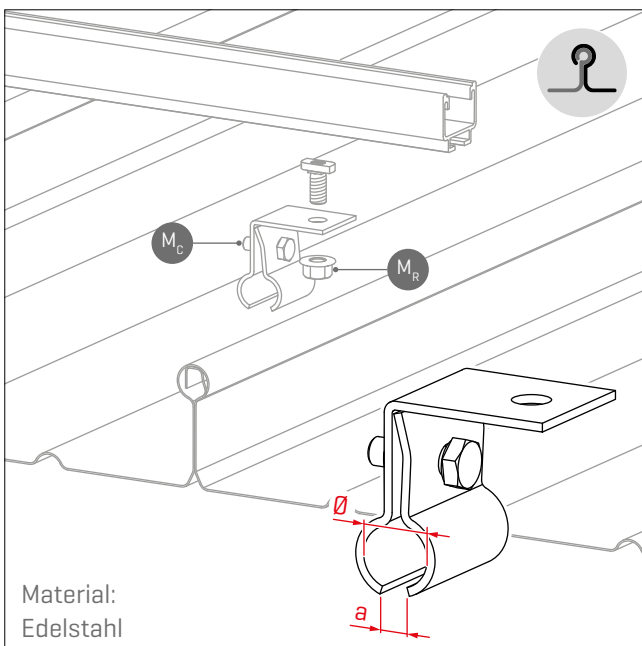
Falztyp	Winkelfalz und Snapfalzprofile
Blechstärke	0,4 - 1,0 mm [Stahlblech ≤ 0,7 mm]

$$M_C = 18 \text{ Nm}; \text{ exkl. verzinktes Stahlblech } > 0,7 \text{ mm} = 18 - 20 \text{ Nm}$$

$$M_R = 32 \text{ Nm} \cdot a = 14,0 \text{ mm}$$

Solid Round SeamClamp

2001853



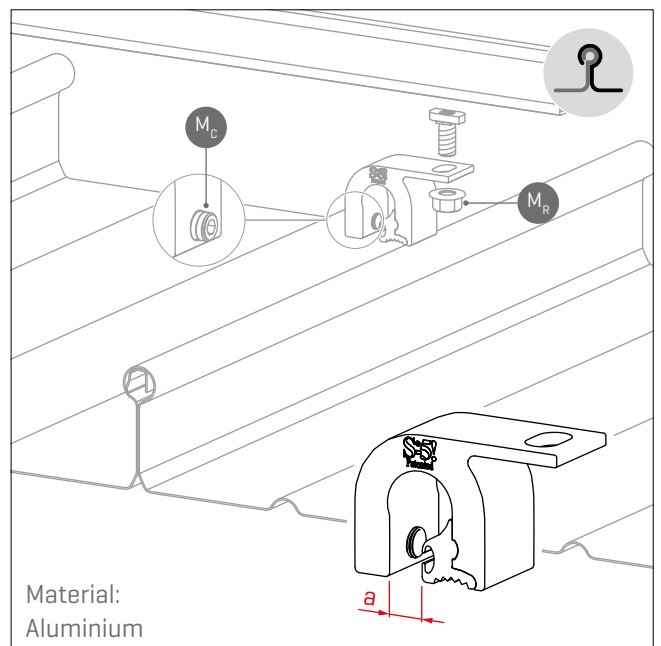
Material:
Edelstahl

Falztyp	Rundfalzdächer
Blechstärke	≥ 0,7 mm

$$M_C = 20 \text{ Nm} \cdot M_R = 32 \text{ Nm} \cdot a = 10,5 \text{ mm} \cdot \varnothing 19,0 \text{ mm}$$

S-5! Z-Mini-FL Round SeamClamp

1000888



Material:
Aluminium

Falztyp	Rundfalzdächer
Blechstärke	0,6 - 1,2 mm; \varnothing Falzprofil ≤ 23 mm

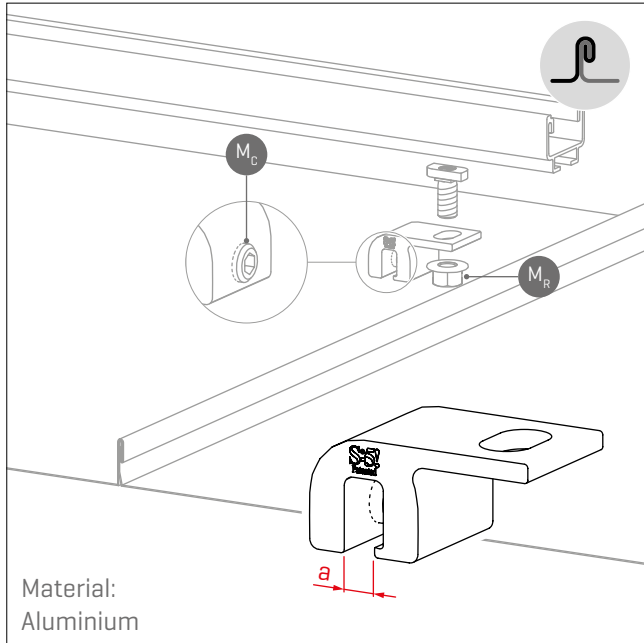
$$M_C = 15 - 17 \text{ Nm}; \text{ exkl. verzinktes Stahlblech } > 0,7 \text{ mm} = 18 - 20 \text{ Nm}$$

$$M_R = 32 \text{ Nm} \cdot a = 11,5 \text{ mm}$$

Kompatibel mit SolidRail

S-5! E-Mini-FL Standing SeamClamp

1001052



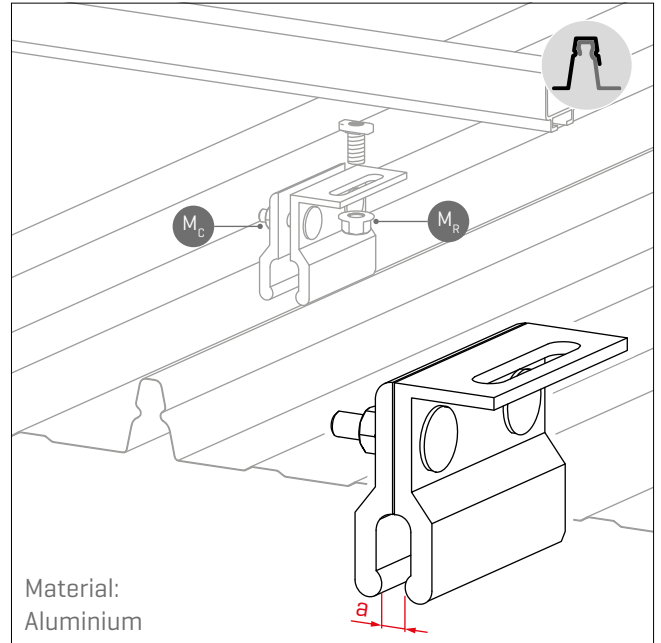
Material:
Aluminium

Falztyp	Doppelstehfalz
Blechstärke	0,4 - 1,0 mm

$M_C = 15 - 17 \text{ Nm}$; exkl. verzinktes Stahlblech $> 0,7 \text{ mm} = 18 - 20 \text{ Nm}$
 $M_R = 32 \text{ Nm} \cdot a = 7,0 \text{ mm}$

Rib-Roof 465 Clamp

2002118



Material:
Aluminium

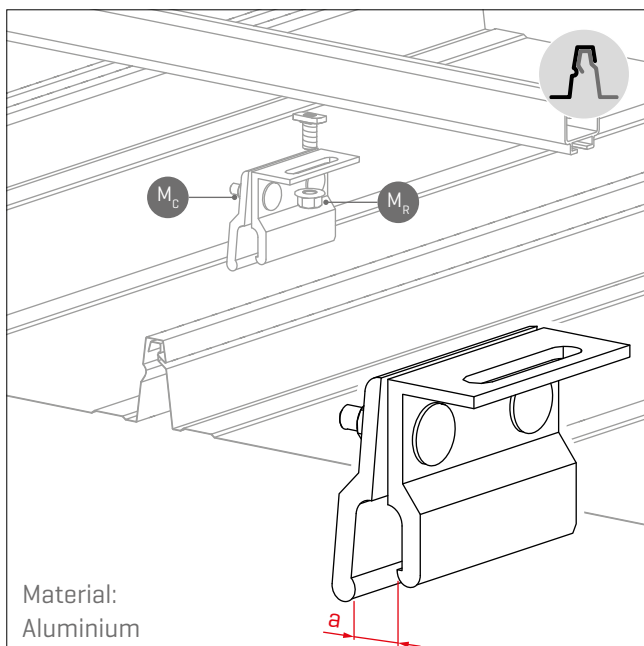
Falztyp	Rib-Roof 465
---------	--------------

$M_C = 20 \text{ Nm} \cdot M_R = 32 \text{ Nm} \cdot a = 12,0 \text{ mm}$

Immer auf dem Überlappungssteg montieren! Dabei muss ein Mindestabstand von 50 mm plus Längenausdehnung (ca. 100 - 200 mm) zu den Haltebügeln eingehalten werden, um die Längenausdehnung der Profilbahnen zu gewährleisten.

Rib-Roof Speed 500 Clamp

2002225



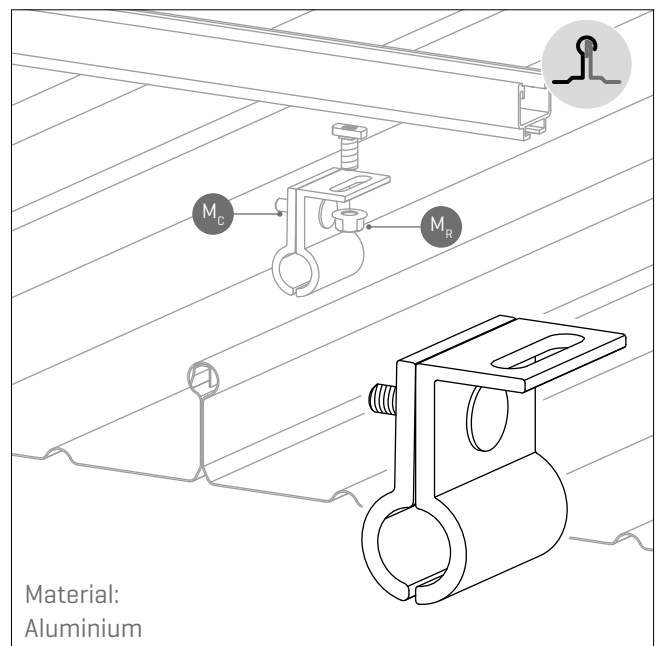
Material:
Aluminium

Falztyp	Rib-Roof Speed 500 *
---------	----------------------

$M_C = 20 \text{ Nm} \cdot M_R = 32 \text{ Nm} \cdot a = 17,0 \text{ mm}$

Rib-Roof Evolution Clamp

2002226



Material:
Aluminium

Falztyp	Rib-Roof Evolution
---------	--------------------

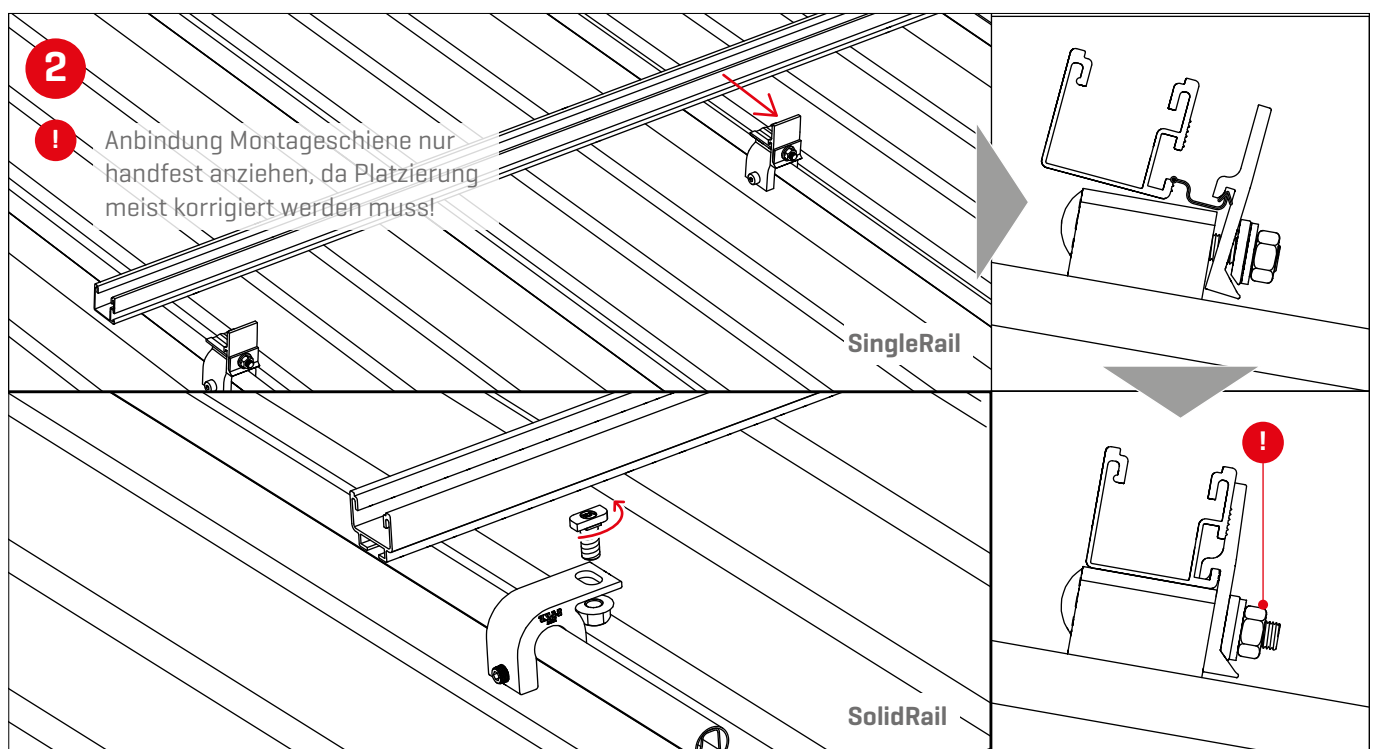
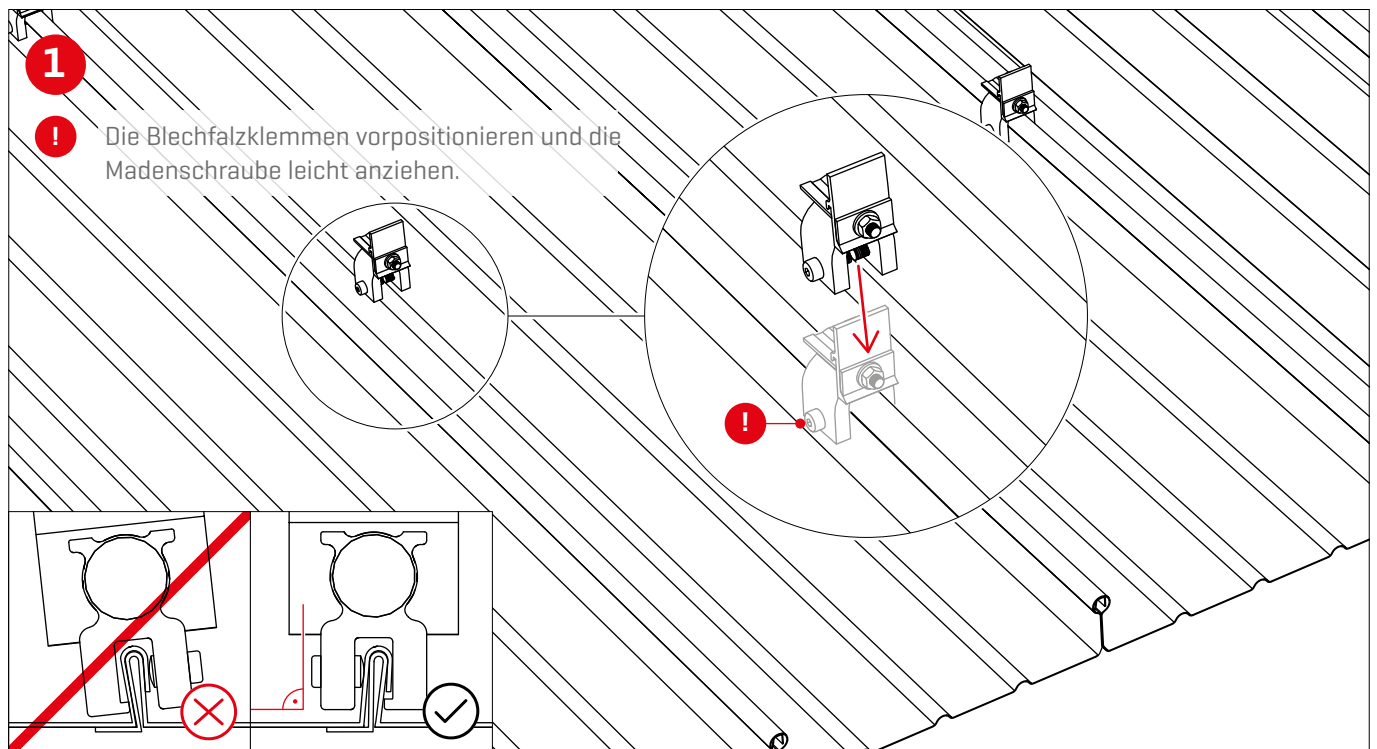
$M_C = 20 \text{ Nm} \cdot M_R = 32 \text{ Nm} \cdot \varnothing 23,0 \text{ mm}$

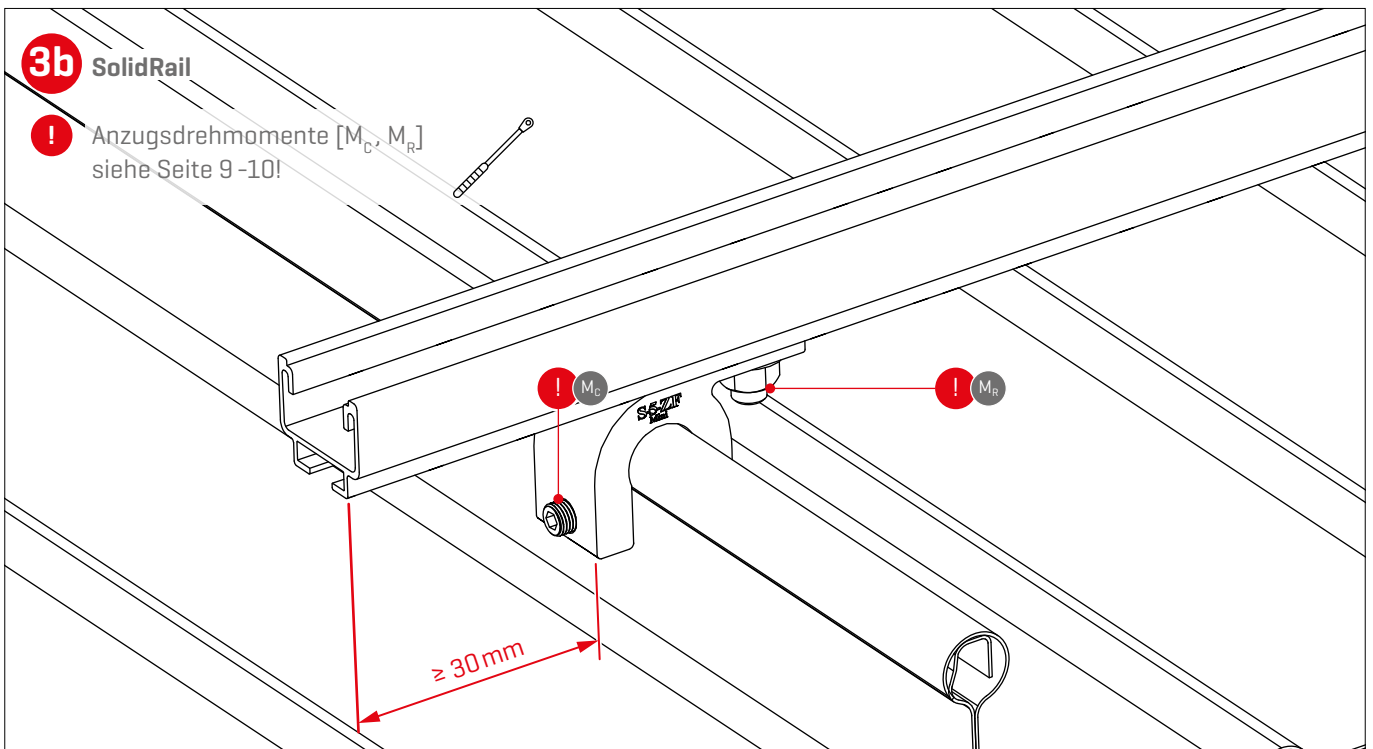
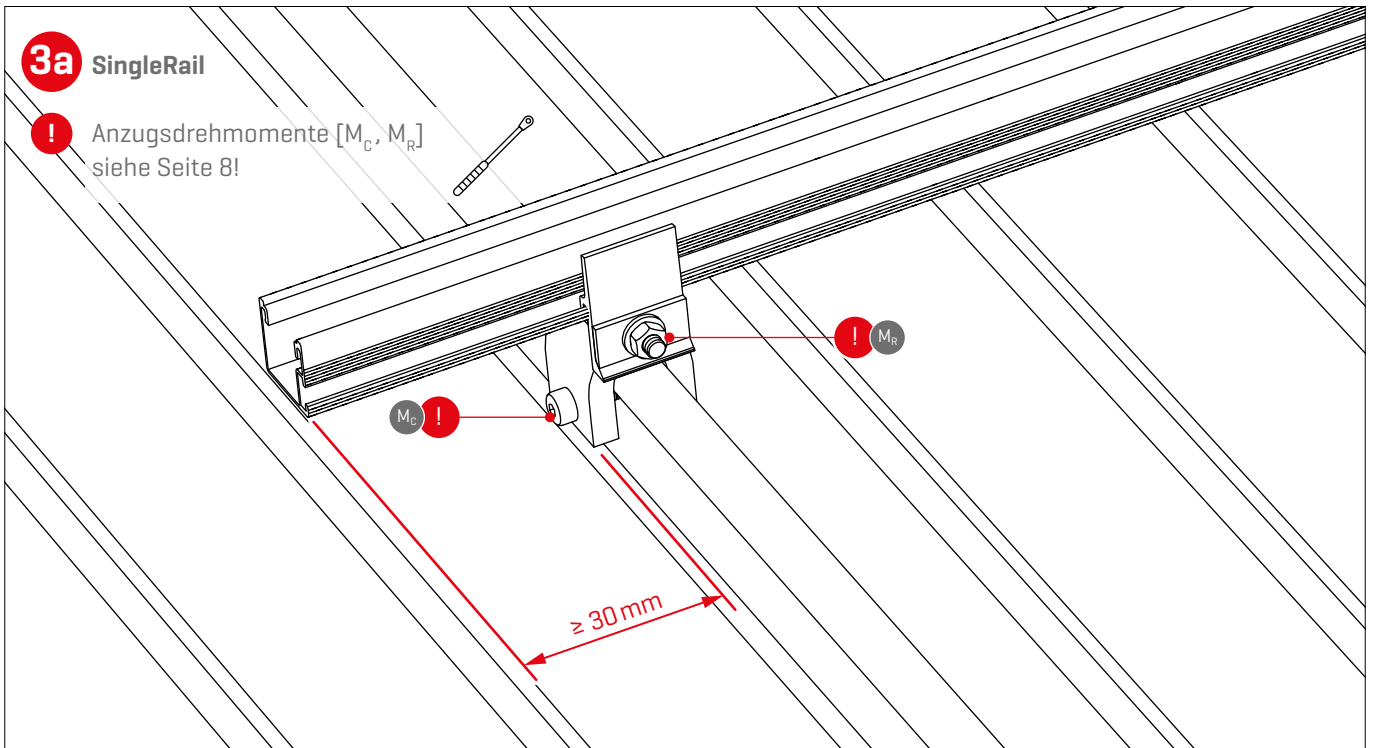
* Ab Lieferjahr 2005; Ältere Dächer auf Anfrage



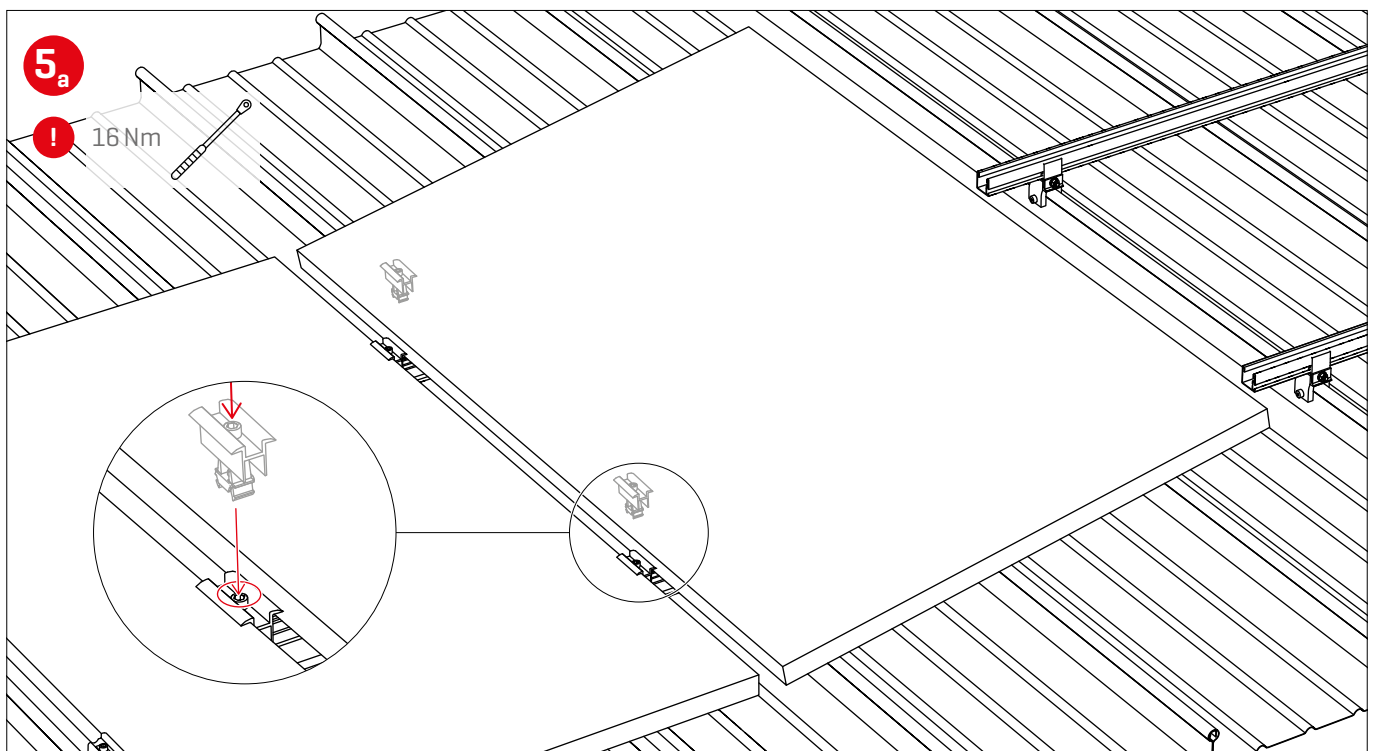
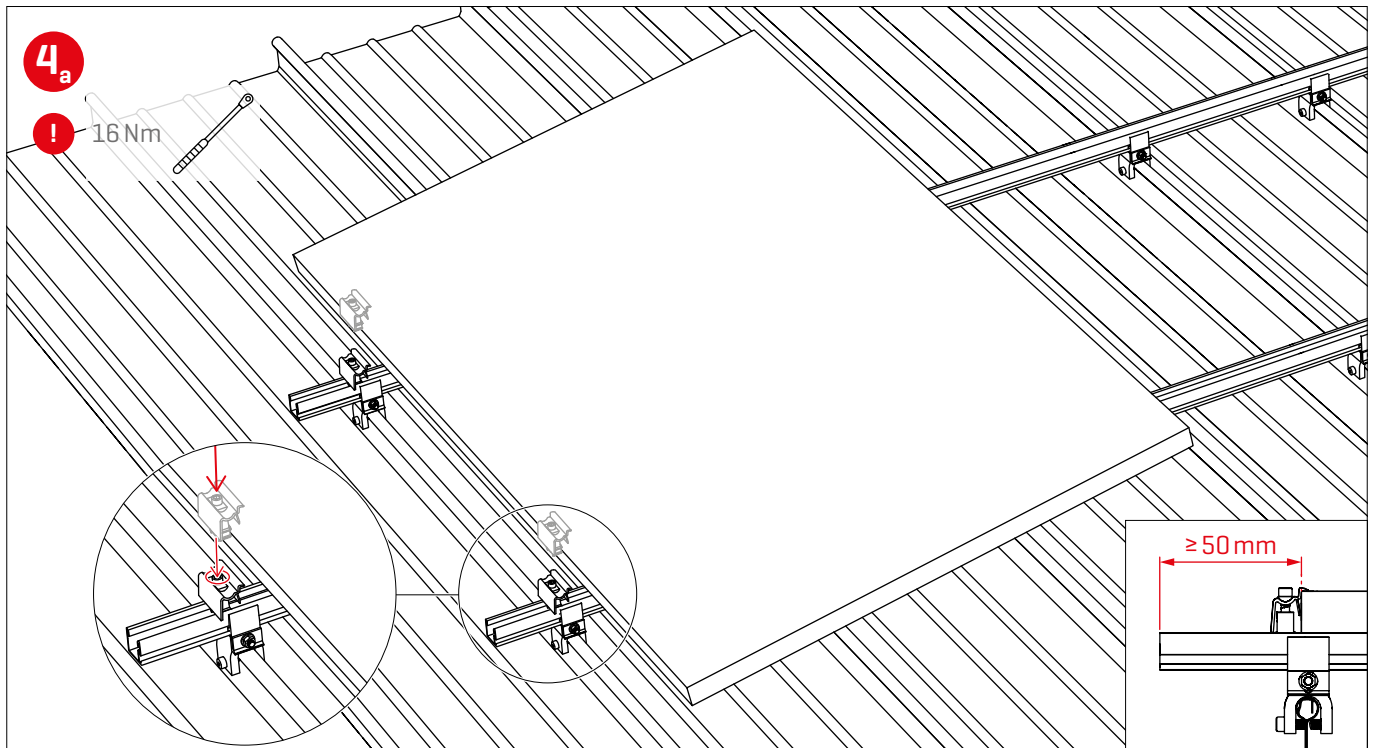
Montage

Basismontage

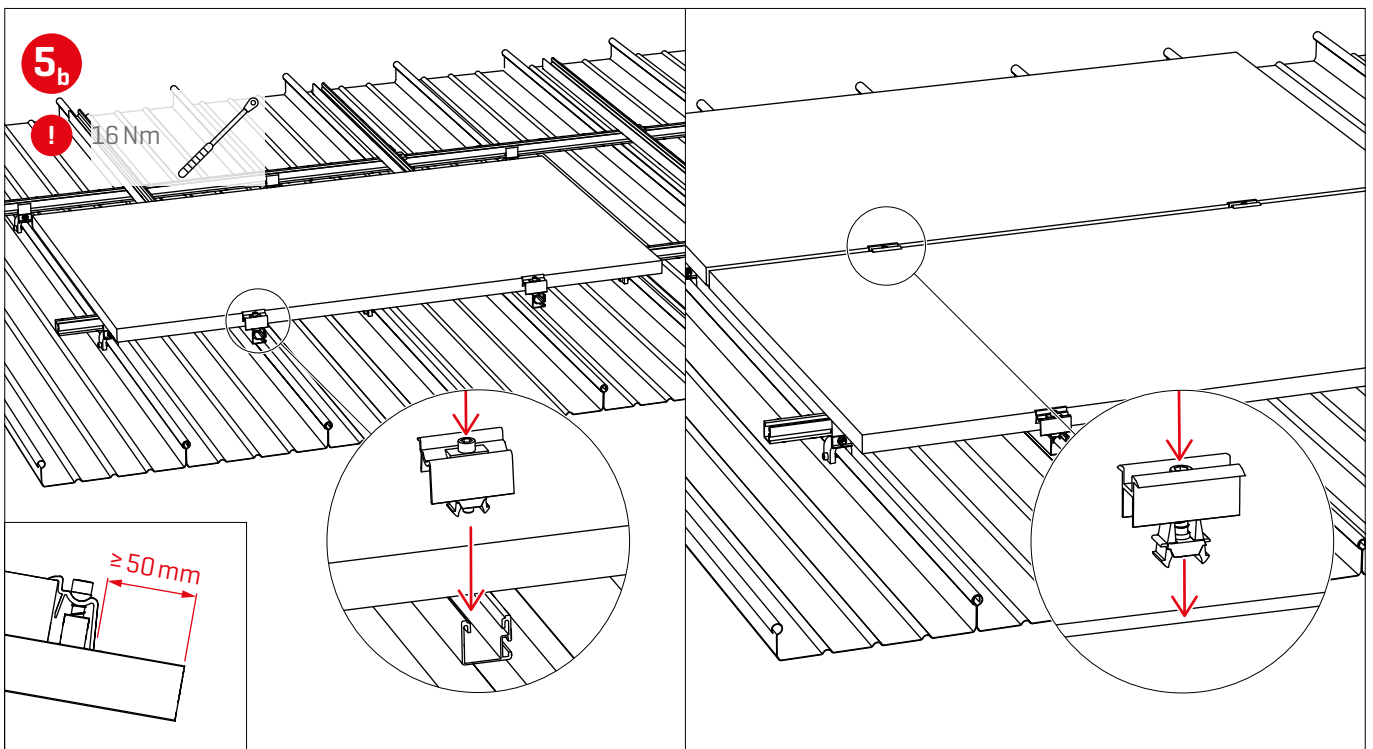
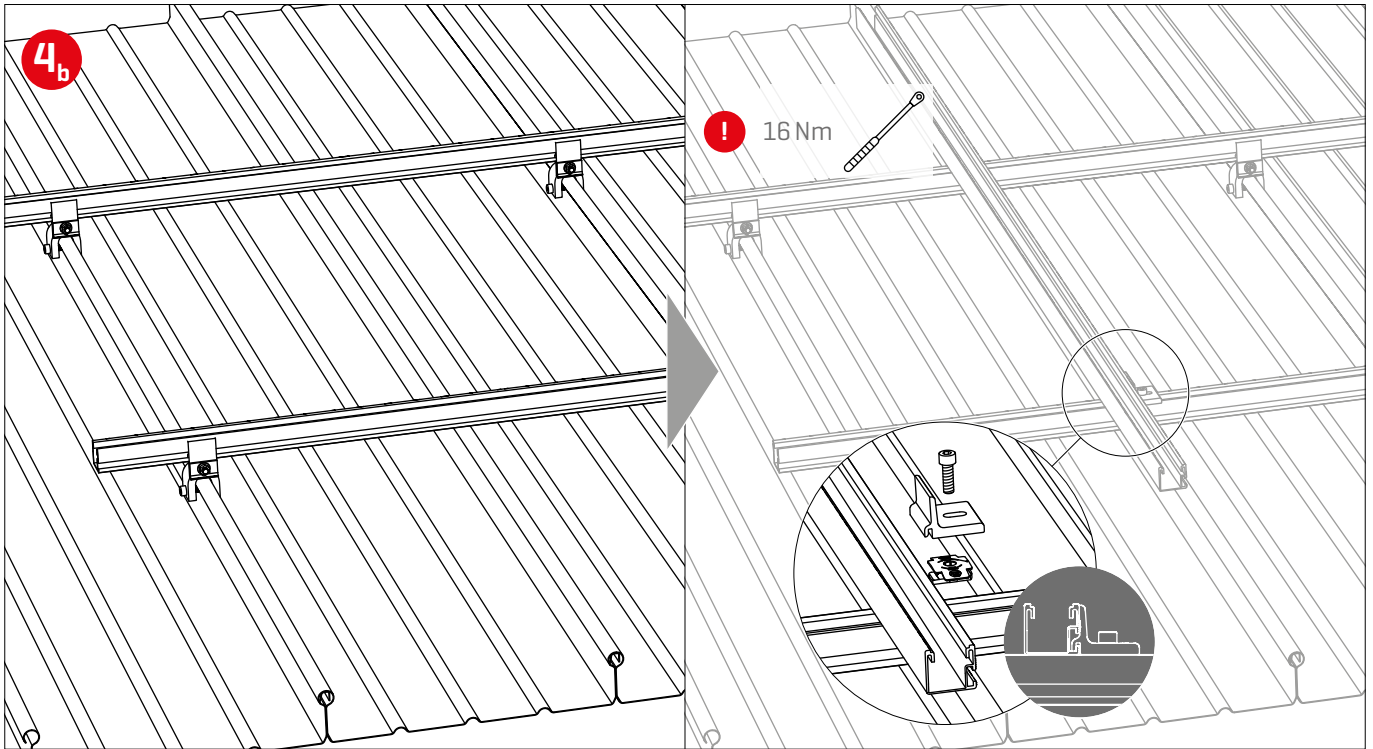




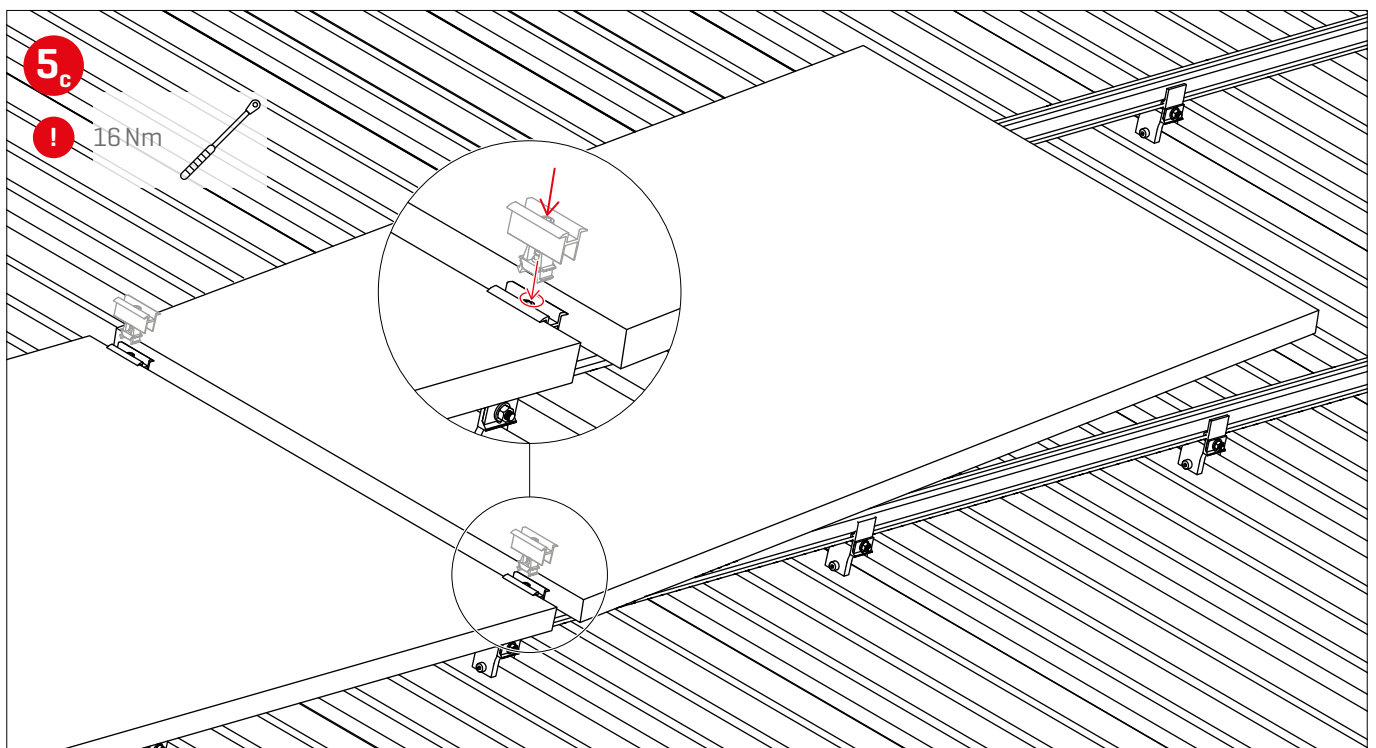
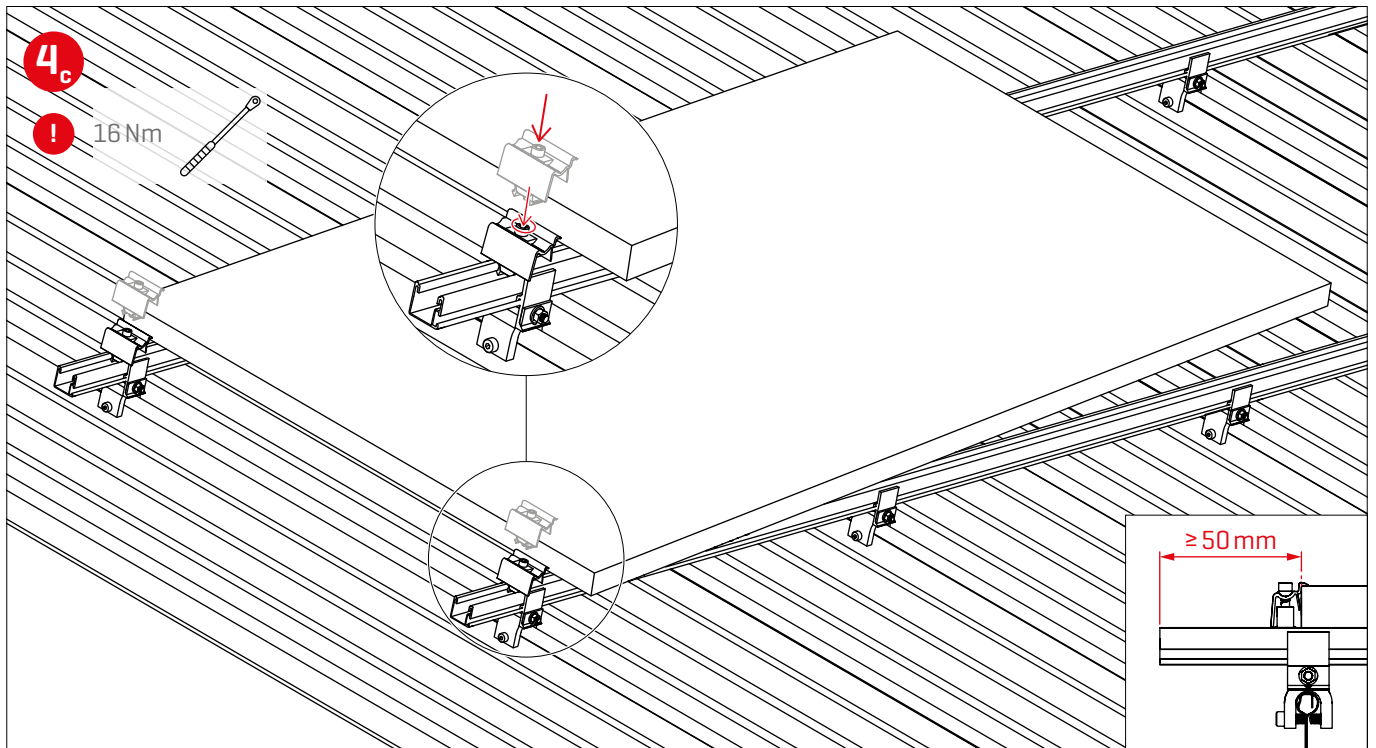
Portrait: 1 Schienenlage



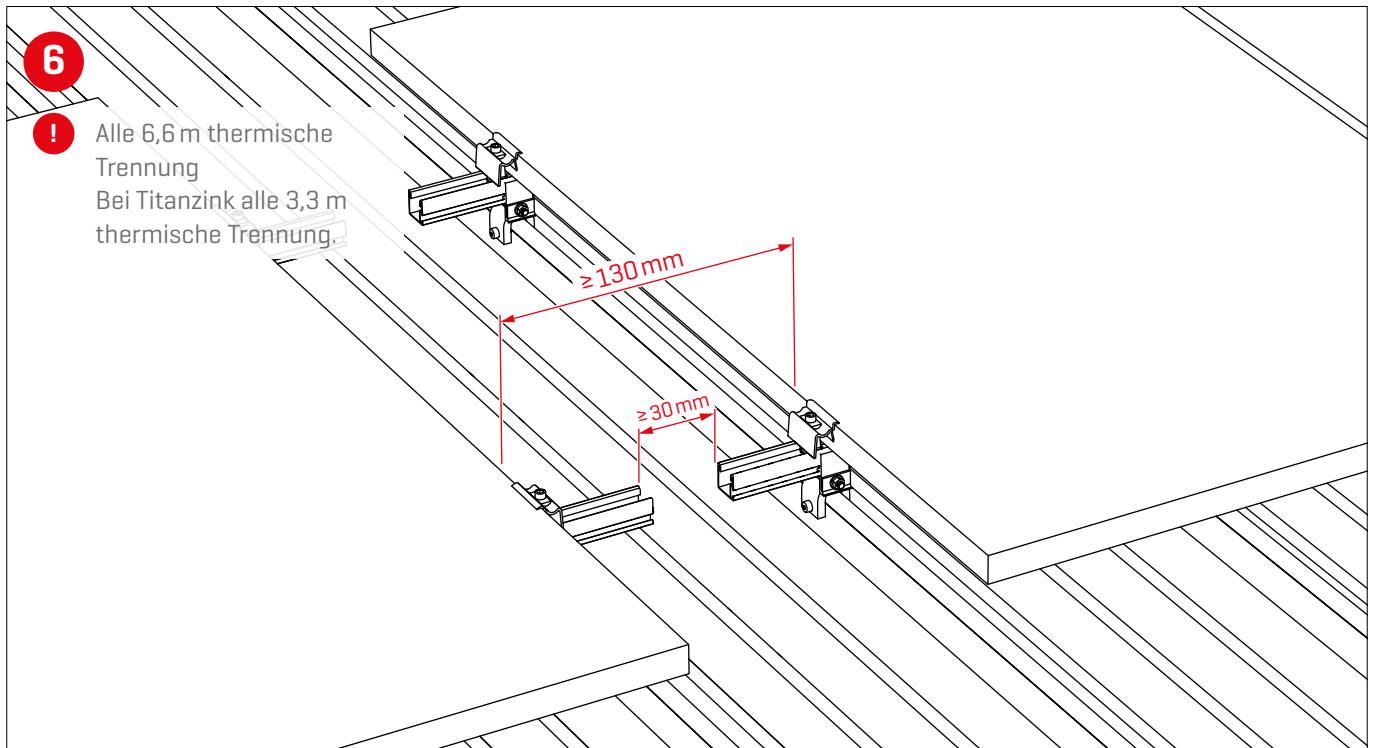
Landscape: 2 Schienenlagen, Klemmung lange Modulkante



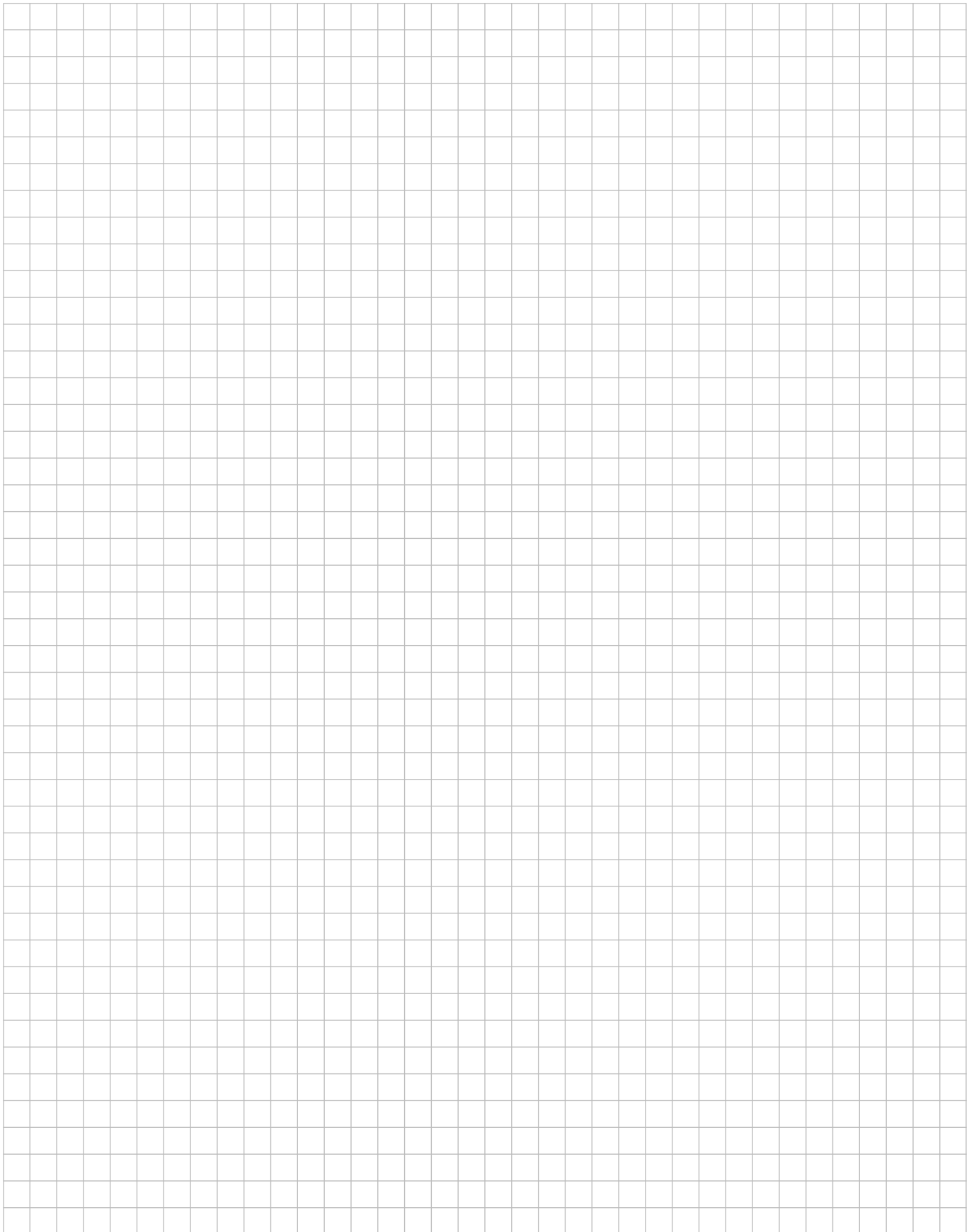
Landscape: 1 Schienenlage, Klemmung kurze Modulkante

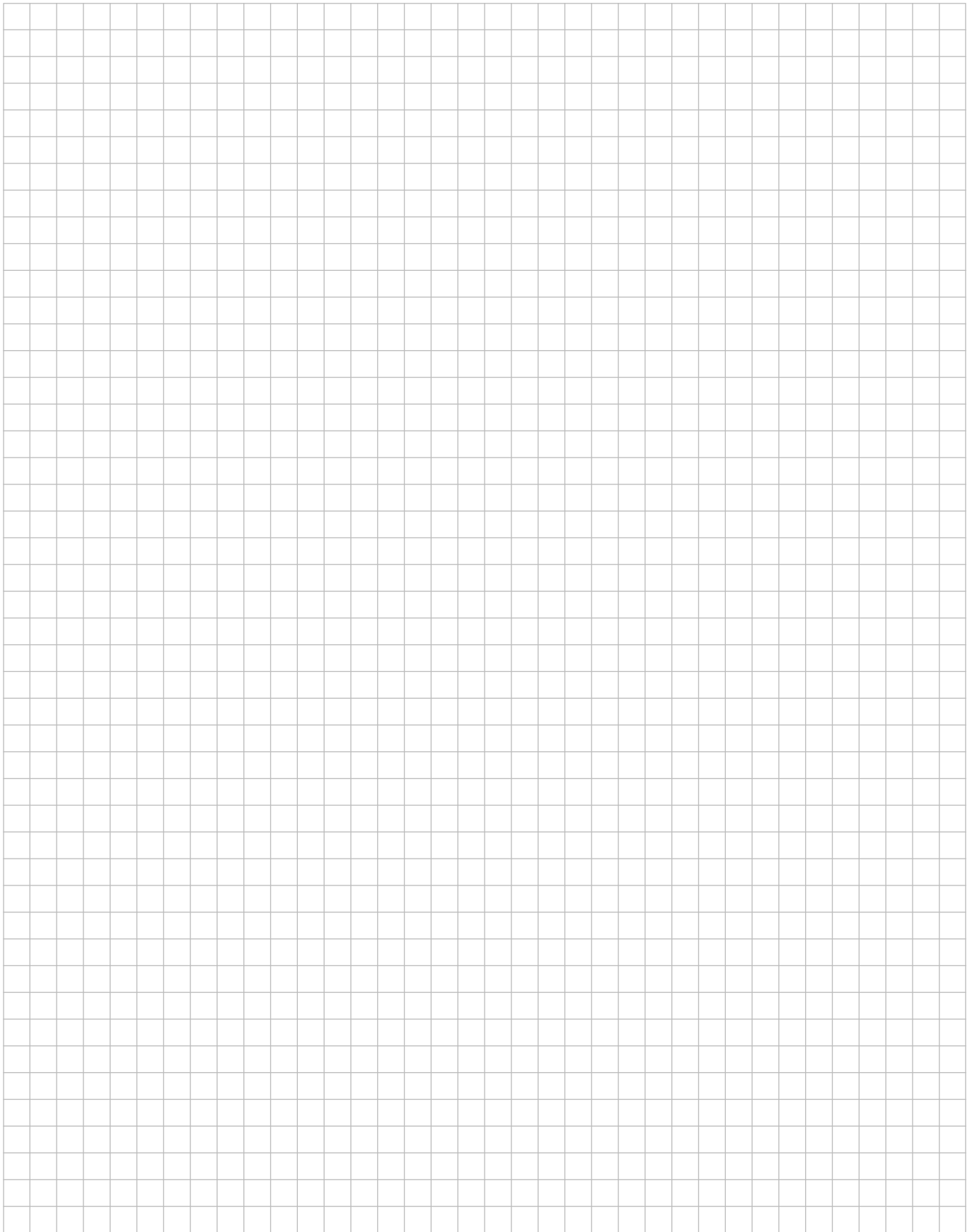


Thermische Trennungen



Notizen





Vielen Dank, dass sie sich für ein K2 Montagesystem entschieden haben.

Systeme von K2 Systems sind schnell und einfach zu montieren. Wir hoffen, diese Anleitung hat Ihnen dabei geholfen. Für Anregungen, Fragen oder Verbesserungsvorschläge stehen wir Ihnen gerne zur Verfügung. Alle Kontaktdaten finden Sie unter:

- ▶ www.k2-systems.com/de/kontakt
- ▶ **Service-Hotline: +49 (0)7159 42059-0**

Es gelten unsere ALB; einzusehen unter:
www.k2-systems.com

K2 Systems GmbH
Industriestraße 18
71272 Renningen
Germany
+49 (0) 7159 - 42059 - 0
info@k2-systems.com
www.k2-systems.com