

# Überspannungsschutz-Anschlussboxen für die PV-Wechselrichter

## PV-SPD-Box T2, 2x MPPT, 1100 VDC

Class II • Typ 2



Anwendungsgebiet: Photovoltaik-Systeme  
 Schutzpfade: (+) - PE, (-) - PE, (+) - (-)  
 IEC/EN-Kategorie: Class II, Typ 2  
 Gehäuseausführung: IP 67 Gehäuse  
 Konformität: EN 61643-31:2019  
 IEC 61643-31:2018  
 IEC 61439-2:2020

### Technische Daten

**PV-SPD-Box T2, 2x MPPT, 1100 VDC**

**1100**

#### Elektrische Daten nach IEC/EN

Höchste Dauerspannung (DC)	$U_{OPV}$	1100V
Nennableitstoßstrom (8/20 $\mu$ s)	$I_n$	20 kA
Gesamt-Blitzstoßstrom (8/20 $\mu$ s)	$I_{total}$	40 kA
Maximaler Ableitstoßstrom (8/20 $\mu$ s)	$I_{max}$	40 kA
Schutzpegel	$U_p$	< 4.2 kV
Bemessungsstrom [2CM]	$I_L$	35 A
Ansprechzeit	$t_A$	< 25 ns
Kurzschlussfestigkeit	$I_{SCPV}$	9 kA
Anzahl der MPP-Tracker		2

#### Mechanisch & Umgebungsbedingungen

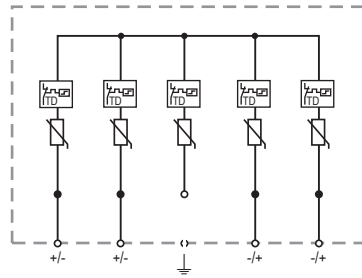
Betriebstemperaturbereich	$T_a$	-40 °C bis +85 °C [-40 °F bis +185 °F]
Zulässige Luftfeuchtigkeit	RH	5%...95%
Einsatzhöhe über NN		4000 m [13123 ft]
Typ der Kabelzuführung		Kabelverschraubung / MC 4 Stecker
Außendurchmesser des Leiters	(min)	4 mm [.15"] (mehrdrähtig, feindrähtig)
	(max)	8 mm [.31"] (mehrdrähtig, feindrähtig)
Leiterquerschnitt - Erdung [Kabelverschraubung]	(min)	0.2 mm <sup>2</sup> [24 AWG] (mehrdrähtig, feindrähtig)
	(max)	16 mm <sup>2</sup> [5 AWG] (mehrdrähtig, feindrähtig)
Schutzart		IP 67
Schutz gegen thermische Überlastung		Ja
Funktions-/Defektanzeige		Meldeanzeige grün / nicht grün
Gehäusematerial		Polycarbonat mit halbtransparenter Abdeckung
Montageart		Wand - Indoor/Outdoor

## PV-SPD-Box T2, 2x MPPT, 1100 VDC

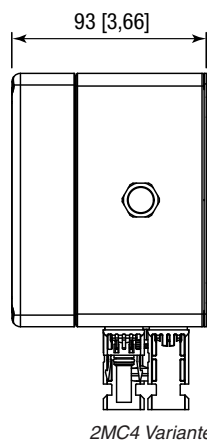
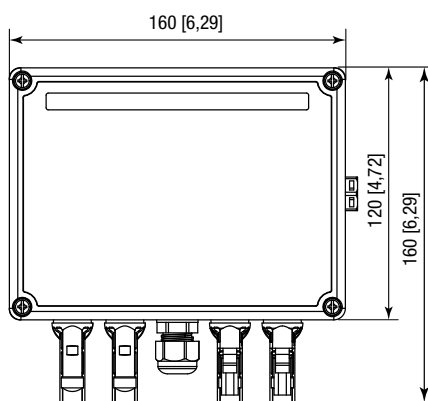
### Interne Konfiguration

#### Zeichenerklärung

+/-, -/+	+/-, -/+ Leiteranschluss
⏚	PE/G Leiteranschluss
TD	Thermischer Trennschalter



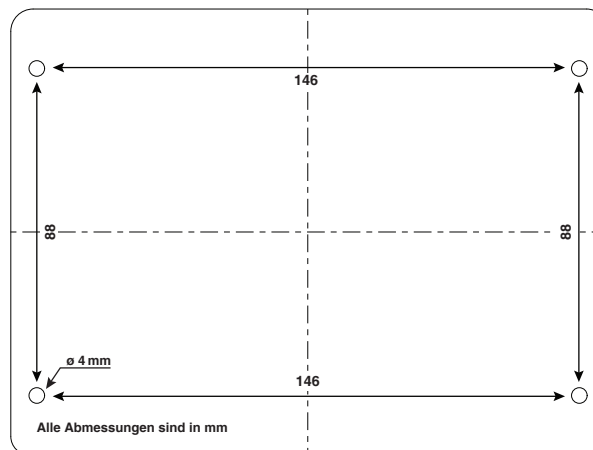
### Kompletteinheit



#### Kompletteinheit – Abmessungen & Verpackung

<b>PV-SPD-Box T2, 2x MPPT, 1100 VDC</b>	<b>1100</b>
Gewicht	1003 g

#### Bohrschablone [mm]



Die Informationen in diesem Dokument sind freibleibend.

RoHS COMPLIANT  CE

**SCHRACK**  
TECHNIK