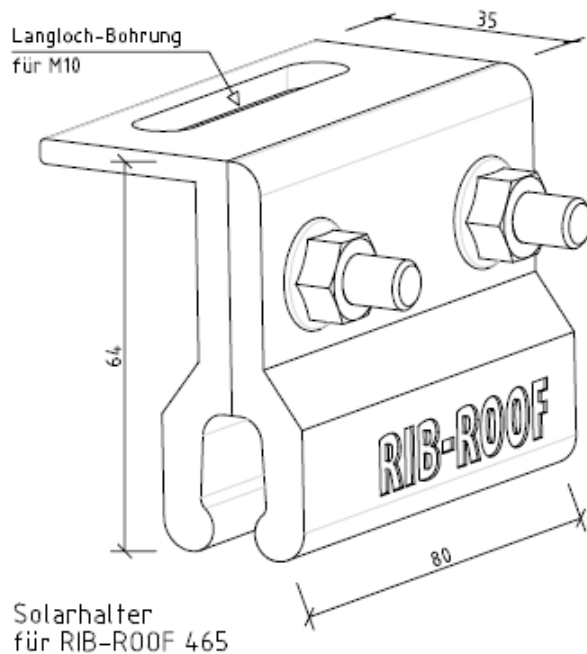


PRODUKTDATENBLATT

SOLARHALTER RIB-ROOF 465

PRODUKTZEICHNUNG:



PRODUKTBESCHREIBUNG:

- Klemmlaschen für durchdringungsfreie Befestigung auf RIB-ROOF 465 Profilbahnstege
- Charakter. Tragfähigkeitswerte gemäß allgemeine bauaufsichtliche Zulassung Z-14.4-774

TECHNISCHE DATEN:

	Höhe h (mm)	Länge x Breite Montagewinkel (mm)	Materialstärke (mm)	Gewicht (kg/Stück)	Verpackungseinheit VPE (Stück)	Material Aluminium, Legierung
Standard-Solarhalter	64	80 x 35	4,00 bis 6,00	0,225	1	6063 T66, AlMgSi 0,5 F25